



RDF-2A GR・DGR リレーテスタ

取扱説明書

第22版



注意

- ・ 本器はGR(地絡継電器)・DGR(地絡方向継電器)・OVGR(地絡過電圧継電器)専用の試験器です。
ELB(漏電遮断器)およびELR(漏電継電器)・RPR(逆電力継電器)の試験にはご使用になれません。
- ・ 本器を末永くご愛用いただくために、ご使用前にこの取扱説明書をよくお読みのうえ、正しい方法でご使用ください。
尚、この取扱説明書は、必要なときにいつでも取り出せるように大切に保存してください。



安全にご使用いただくために

ご注意




- ・ この取扱説明書をよくお読みになり、内容を理解してからご使用ください。
- ・ 本書は、再発行致しませんので、大切に保管してください。
- ・ 製品の本来の使用法及び、取扱説明書に規定した方法以外での使い方に対しては、安全性の保証はできません。
- ・ 取扱説明書に記載された内容は、製品の性能、機能向上などによって将来予告なしに変更することがあります。
- ・ 取扱説明書に記載された絵、図は、実際のものとは異なる場合があります。また一部省略したり、抽象化して表現している場合があります。
- ・ 取扱説明書の内容に関して万全を期していますが、不審な点や誤り記載漏れなどにお気づきの時は、技術サービスまでご連絡ください。
- ・ 取扱説明書の全部または、一部を無断で転載、複製することを禁止します。
- ・ カスタマーサービスをよくお読みください。(最終ページ)

使用している表示と絵記号の意味

■ 警告表示の意味

	警告	警告表示とは、ある状況または操作が死亡を引き起こす危険性があることを警告するために使用されます。
	注意	注意表示とは、ある状況または操作が機械、そのデータ、他の機器、財産に害を及ぼす危険性があることを注意するために使用されます。
NOTE		注記表示とは、特定の情報に注意を喚起するために使用されます。

■ 絵記号の意味

	警告、注意を促す記号です。
	禁止事項を示す記号です。
	必ず実行しなければならない行為を示す記号です。

安全上のご注意 必ずお守りください



警告

感電や人的傷害を避けるため、以下の注意事項を厳守してください。



禁止

取扱い説明書の仕様・定格を確認の上、定格値を超えてのご使用は避けてください。使用者への危害や損害また製品の故障につながります。



強制

接続ケーブル等（電源コードを含む）は使用する前に必ず点検（断線、接触不良、被覆の破れ等）してください。点検して異常のある場合は、絶対に使用しないでください。

使用者への危害や損害また製品の故障につながります。



禁止

本器を結露状態または水滴のかかる所で使用しないでください。故障の原因となります。また製品の性能が保証されません。



強制

本器と被試験物とを接続する場合は必ず、被試験物が活動状態か停電している状態かを検電器等で確認してから接続してください。

感電の原因となる場合があります。



分解禁止

カバーをあけたり、改造したりしないでください。製品の性能が保証されません。



強制

設置、試験中に電源ブレーカーが切れた場合、切れた原因を明確にして、その原因を取り除いてから試験を再開してください。

そのまま行くと火災・感電の原因となります。



アース線接続

被試験物にEARTH（アース）端子がある場合、必ず接地してください。

感電の原因となる場合があります。



禁止

接続する時、電気知識を有する専門の人が行ってください。

専門の知識や技術がない方が行くと危害や損害を起こす原因となる場合があります。

安全上のご注意 必ずお守りください

本器または被試験装置の損傷を防ぐため、記載事項を守ってください。

**禁止**

落下させたり、堅いものにぶつけないでください。
製品の性能が保証されません。故障の原因になります。

**禁止**

本器の清掃には、薬品（シンナー、アセトン等）を使用しないでください。
カバーの変色、変形を起こす原因となります。

**強制**

接続ケーブルの取り外しは、コード自体を引っ張らずにロックを緩めてからコネクタ部を持って外してください。
コード自体を引っ張るとコードに傷がつき、誤動作、感電の原因となる場合があります。

**禁止**

発電機を使用する場合は、本器の定格に合わせて余裕のある定格容量 900VA 以上の発電機をご使用ください。
製品の性能が保証されません。

**禁止**

保管は、60℃以上の高温の所または、-10℃以下の低温の所及び、多湿な所をさけてください。また直射日光の当たる所もさけてください。
故障の原因となります。

**禁止**

ゆるいコンセントに電源コードを差し込んで運転しないでください。
製品の性能が保証されません。

**禁止**

電源ドラムから電源をとる場合、コードの長さ（距離）に注意してください。
電圧低下した場合には製品の性能が保証されません。

製品の開梱

本器到着時の点検

本器がお手元に届きましたら、輸送中において異常または破損や紛失物がないか点検してからご使用ください。
万一、損傷等の異常がある場合には、お手数ですが弊社最寄りの支店・営業所またはお買い求めの取扱店へご連絡ください。

製品の開梱

次の手順で開梱してください。

手 順	作 業
1	梱包箱内の書類等を取り出してください。
2	製品を梱包箱から注意しながら取り出してください。
3	梱包箱内の全ての付属品を取り出し、標準装備の付属品が全て含まれていることをご確認ください。

免責事項について

- 本商品は、電圧、電流を出力、計測をする製品で、電気配線、電気機器、電気設備などの試験、測定器です。試験、測定に関わる専門的電気知識及び技能を持たない作業者の誤った測定による感電事故、被測定物の破損などについては弊社では一切責任を負いかねます。
本商品により測定、試験を行う作業者には、労働安全衛生法 第6章 第59条、第60条及び第60条の2に定められた安全衛生教育を実施してください。
- 本商品は各種の電気配線、電気機器、電気設備などの試験、測定に使用するもので、電気配線、電気機器、電気設備などの特性を改善したり、劣化を防止するものではありません。被試験物、被測定物に万一発生した破壊事故、人身事故、火災事故、災害事故、環境破壊事故などによる事故損害については責任を負いかねます。
- 本商品の操作、測定における事故で発生した怪我、損害について弊社は一切責任を負いません。また、本商品の操作、測定による建物等への損傷についても弊社は一切責任を負いません。
- 地震、雷（誘導雷サージを含む）及び弊社の責任以外の火災、第三者による行為、その他の事故、お客様の故意または過失、誤用その他異常な条件下での使用により生じた損害に関して、弊社は一切責任を負いません。
- 本商品の使用または使用不能から生ずる付随的な損害（事業利益の損失、事業の中断など）に関して、弊社は一切責任を負いません。
- 保守点検の不備や、環境状況での動作未確認、取扱説明書の記載内容を守らない、もしくは記載のない条件での使用により生じた損害に関して、弊社は一切責任を負いません。
- 弊社が関与しない接続機器、ソフトウェアとの組み合わせによる誤動作などから生じた損害に関して、弊社は一切責任を負いません。
- 本商品に関し、いかなる場合も弊社の費用負担は、本商品の価格内とします。

目次

第1章	一般概要		
1.1	概要	_____	3
1.2	特長	_____	3
1.3	付属品		
1.3.1	付属コード	_____	4
1.3.2	その他付属品	_____	5
1.3.3	別売オプション	_____	6
1.4	各部の名称	_____	8
1.5	製品仕様		
1.5.1	一般仕様	_____	10
1.5.2	基本仕様	_____	10
1.5.3	機能仕様	_____	11
1.6	ブロック図	_____	12
第2章	基本機能		
2.1	各部の機能	_____	15
2.2	エラー表示	_____	18
第3章	試験手順		
3.1	試験を始める前に	_____	21
3.2	地絡継電器試験		
3.2.1	試験準備	_____	22
3.2.2	地絡継電器の動作電流値試験	_____	24
3.2.3	地絡継電器の動作時間試験	_____	25
3.2.4	地絡継電器の慣性特性試験	_____	26
3.2.5	地絡継電器のCB連動試験	_____	27
3.2.6	地絡継電器の活線連動試験	_____	29
3.3	地絡方向継電器試験		
3.3.1	試験準備	_____	31
3.3.2	地絡方向継電器の動作電流値試験	_____	33
3.3.3	地絡方向継電器の動作電圧値試験	_____	34
3.3.4	地絡方向継電器の動作時間試験	_____	35
3.3.5	地絡方向継電器の慣性特性試験	_____	36
3.3.6	地絡方向継電器の位相特性試験	_____	37
3.3.7	地絡方向継電器のCB連動試験	_____	38

第4章	付録	
4.1	試験規格	
4.1.1	高圧地絡継電器試験の規格	43
4.1.2	高圧地絡方向継電器試験の規格	43
4.2	試験結線例	44
4.3	トラブルシューティング	
4.3.1	Q & A	49
4.4	電流出力特性	
4.4.1	0.5 Aレンジ	51
4.4.2	2.5 Aレンジ	51
4.5	V S Fケーブルの導体抵抗特性	52
第5章	保守	
	点検	55
第6章	カスタマサービス	
	校正試験	
	校正データ試験のご依頼	59
	校正試験データ（試験成績書）	59
	製品保証とアフターサービス	
	保証期間と保証内容	60
	保証期間後のサービス（修理・校正）	60
	一般修理のご依頼	60
	総合修理のご依頼	60
	修理保証期間	60
	修理対応可能期間	60

第 1 章

一般概要

1.1 概要

「RDF-2AGR・DGRリレーテスタ」（以下本器という）は、従来のGCR試験だけでなく、高圧受電設備における地絡方向継電器（DGR/ZPDタイプ）の動作試験を簡単な操作で効率よく短時間に実現する操作性に優れた専用試験器です。

超小型・軽量の構造ながら試験出力は定電圧・定電流で無歪波形の高性能、最新デジタル技術を駆使した特殊アンプ回路を搭載して、従来の大型機種と同等のパワー出力を実現しています。

1.2 特長

- 最大出力電流 2.5A
- 最大出力電圧 1000V
- 補助電源
AC100V を継電器に供給して試験が行えます。
- 継電器の動作を自動判定
内蔵のマイクロコンピュータが継電器の接点動作を自動判定します。
- 無歪波形の出力
発電機の電源でも無歪波形を出力します。
- 出力周波数
電源周波数と同期した出力周波数と、50Hz および 60Hz の3種の中から任意に選択できます。
- 電圧／電流設定機能
継電器に直接電圧電流を印加しない状態で、試験出力の電圧電流を設定することができます。
- 総合コネクタ
試験結線が短時間で行える便利な総合コネクタを装備しています。
また、コイル断線警報付きSOGにも対応しました。
- 慣性特性試験に完全対応
電圧出力にはゼロクロス・スタート方式を採用し出力時間設定を1[ms]単位に行えます。
- 安全設計
 - ・ 補助電源出力機能には安全な5Aサーキットプロテクタを装備し、出力の短絡を保護します。
 - ・ 試験コードと接続部コネクタを色分けすることにより、現場での結線作業効率が向上します。
 - ・ エラー検出機能を搭載し、異常時にはブザー音およびエラーメッセージで表示されます。
 - ・ 試験コードのクリップ部に絶縁クリップを採用し、結線時のショートや感電事故を防止します。

試験対象

- ・ GR（地絡継電器）
- ・ DGR（地絡方向継電器）
- ・ OVGR（地絡過電圧継電器）

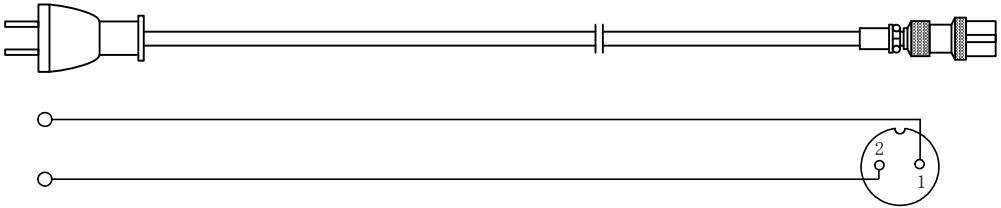
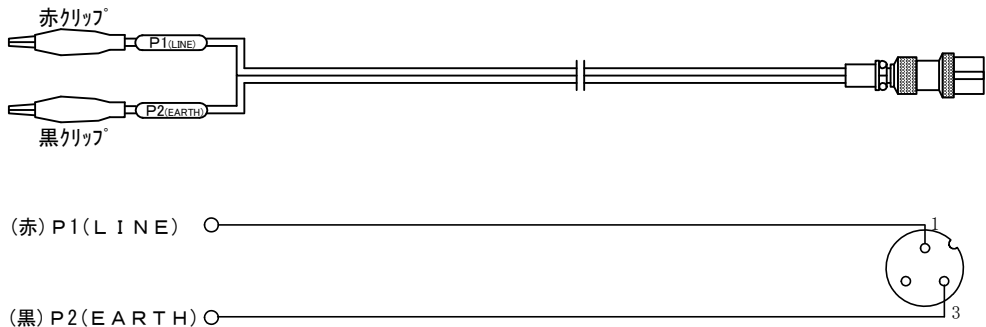
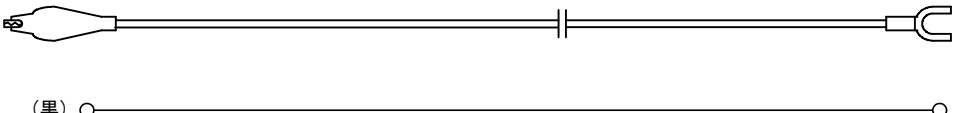
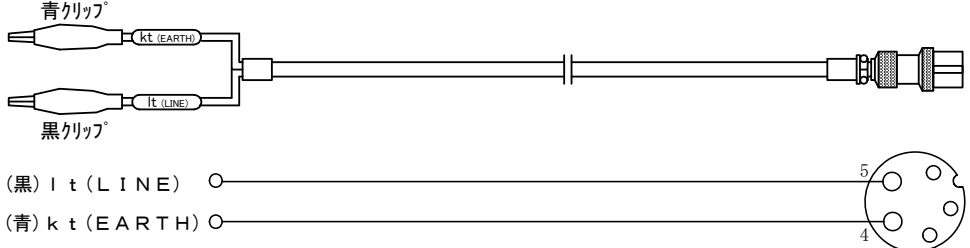
※ RPR（逆電力継電器）は、本器の容量不足により対応できません

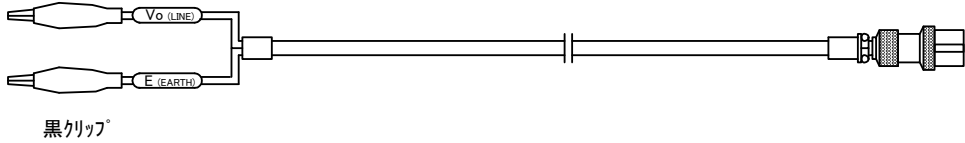
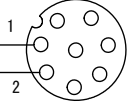
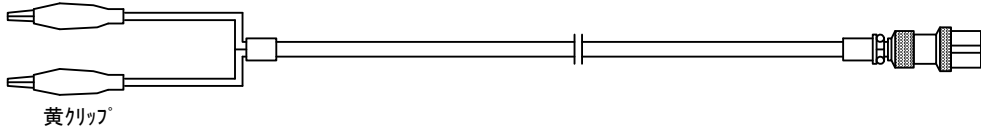
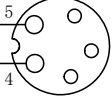
※ ELB（漏電遮断器）およびELR（漏電継電器）の試験にはご使用になれません。

1.3 付属品

1.3.1 付属コード

製品 NO.	製品名	長さ	本数
2571	電源コード	5.0m	1
2572	補助電源コード	5.0m	1
2573	アースコード	5.0m	1
2574	電流コード	5.0m	1
2575	電圧コード	5.0m	1
2576	トリップコード	5.0m	1

NO. 8210-001 2571 電源コード	0.75 [□] 2芯 5m 灰色 
NO. 8233-001 2572 補助電源コード	0.75 [□] 平行線 5m 灰色 
NO. 8130-005 2573 アースコード	0.75 [□] 5m 緑色 
NO. 8233-003 2574 電流コード	2.0 [□] 2芯 5m 緑色 

NO. 8233-004 2575 電圧コード	0.75 [□] 2芯 5m 赤色 赤クリップ [®]  黒クリップ [®] (赤) V (LINE) ○ (黒) E (EARTH) ○ 
NO. 8233-002 2576 トリップコード	0.75 [□] 2芯 5m 黄色 黄クリップ [®]  黄クリップ [®] (黄) ○ (黄) ○ 

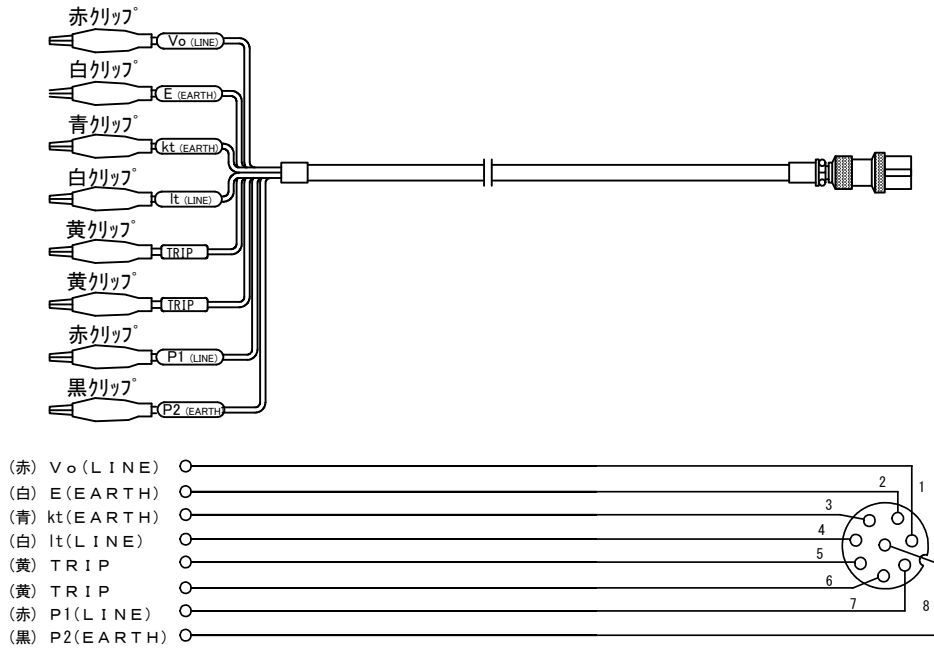
1.3.2 その他付属品

品名			数量
電圧保護ヒューズ (F1)	250V/2A	ミゼット(20mm)	1本
電流保護ヒューズ (F2)	250V/3A	ミゼット(20mm)	1本
電源ヒューズ (F3)	250V/10A	ミゼット(20mm)	1本
付属コード収納バッグ (名刺入れ付)			1個
本体ビニールカバー			1袋
取扱説明書 (合格証付)			1部
保証書			1枚

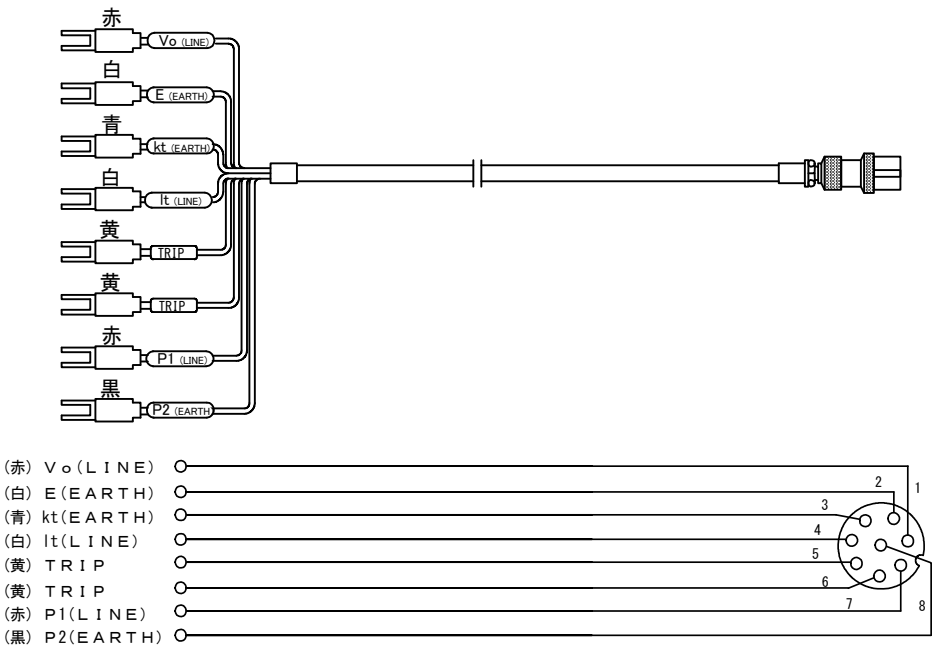
1.3.3 別売オプション

製品 NO.	製品名	長さ
2800	総合端子コード (DSK) 8P ミノムシクリップ	5.0m
2801	総合端子コード (DSY) 8P Y形端子	5.0m
2803	総合端子コード (GSK) 6P ミノムシクリップ	5.0m
2804	総合端子コード (GSY) 6P Y形端子	5.0m

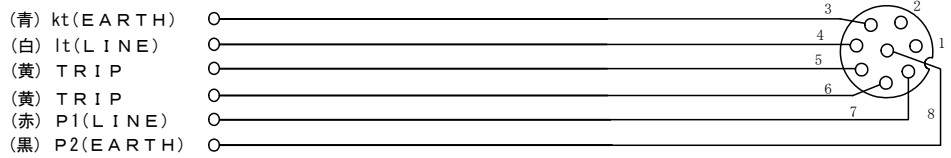
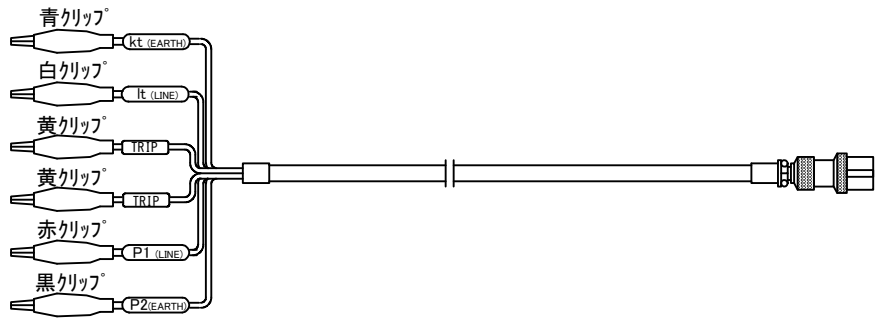
NO. 8232-000
2800 総合端子コード
8P ミノムシクリップ



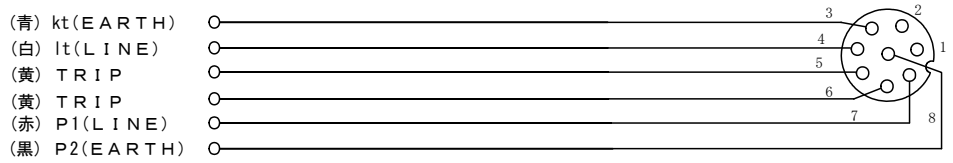
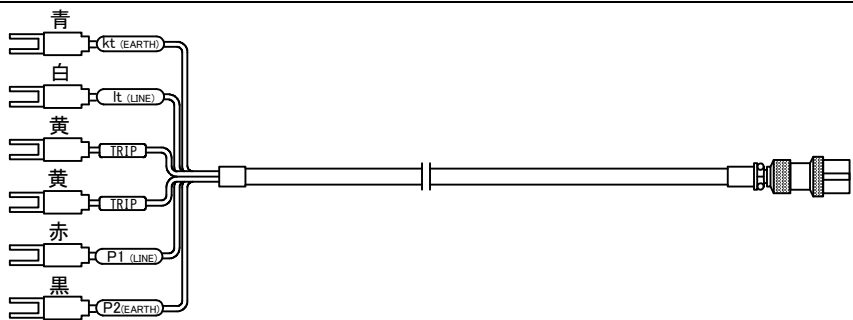
NO. 8232-001
2801 総合端子コード
8P Y形端子



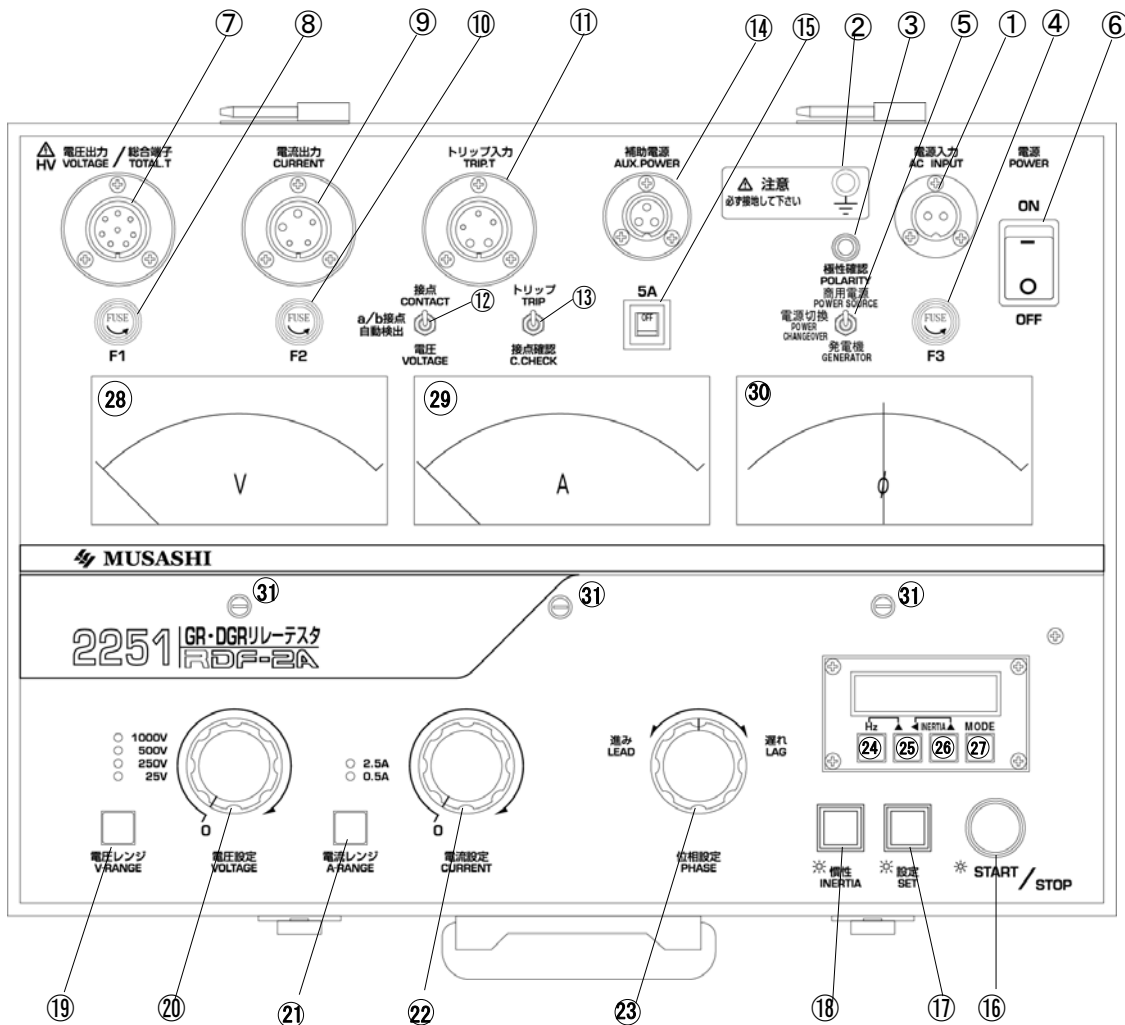
NO. 8231-000
 2803 総合端子コード
 6P ミノシクリップ



NO. 8231-001
 2804 総合端子コード
 6P Y形端子



1.4 各部の名称



⚠ 注意

- ・ メーターカバーはアクリル樹脂で成形されているため、冬季の乾燥した時期には、静電気により帯電することがあります。
- ・ メーターの表面を触ると指針が振れる、ゼロ調整ができない等の症状がある場合は、帯電している可能性があるため、測定を行わないでください。
- ・ 製造時に帯電防止剤の塗布により予防処置をおこなっておりますが、経年的に帯電防止効果が薄れた場合に、静電気によりメーターが予期せぬ動作をすることがあります。その際には、帯電防止剤の塗布等の処置を行なってください。(詳しくは、P. 55「保守」の項をご参照ください。)

- | | | |
|---|----------------|--|
| ① | 電源入力コネクタ | 電源コードを接続し、本器に電源を供給するコネクタです。 |
| ② | 接地端子 | 本器の接地端子です。アースコードを接続します。 |
| ③ | 極性確認ランプ | 本器の電源極性が正しいことを示すランプです。 |
| ④ | 電源ヒューズ (F 3) | 電源回路保護用のヒューズです。10Aヒューズを使用します。 |
| ⑤ | 電源切換スイッチ | 使用電源を発電機または商用電源に切り換えるスイッチです。 |
| ⑥ | 電源スイッチ | 本器の電源をON/OFFするスイッチです。 |
| ⑦ | 電圧出力/総合端子コネクタ | 電圧要素のみ出力の場合は、電圧コードを接続するコネクタです。全要素入出力の場合は、総合端子コード(別売)を接続するコネクタです。 |
| ⑧ | 電圧保護ヒューズ (F 1) | 電圧出力保護用のヒューズです。2Aヒューズを使用します。 |
| ⑨ | 電流出力コネクタ | 電流要素の出力コネクタです。電流コードを接続します。 |
| ⑩ | 電流保護ヒューズ (F 2) | 電流出力保護用のヒューズです。3Aヒューズを使用します。 |
| ⑪ | トリップ入力コネクタ | トリップ要素の入力コネクタです。トリップコードを接続します。 |
| ⑫ | 接点/電圧切換スイッチ | 継電器のトリップ動作出力信号に合わせて切り換えるスイッチです。継電器が無電圧接点の時は「接点」に、有電圧接点の時は「電圧」にします。 |
| ⑬ | 動作確認スイッチ | 継電器試験時に動作確認のみとするか、動作後出力(カウント)を停止するかを切り換えるスイッチです。 |
| ⑭ | 補助電源出力コネクタ | 補助電源の出力コネクタです。補助電源コードを接続します。 |
| ⑮ | 補助電源出力スイッチ | 補助電源出力をON/OFFするスイッチです。(5Aブレーカー) |
| ⑯ | START/STOPスイッチ | 試験の開始/停止をするスイッチです。 |
| ⑰ | 設定キー | 電圧/電流要素を出力するか、設定のみとするかを決定するキーです。 |
| ⑱ | 慣性キー | 慣性特性試験を行うときに使用するキーです。 |
| ⑲ | 電圧レンジキー | 電圧レンジを切り換えるキーです。出力中は変更できません。 |
| ⑳ | 電圧設定調整ツマミ | 電圧要素の出力値を調整するツマミです。 |
| ㉑ | 電流レンジキー | 電流レンジを切り換えるキーです。出力中は変更できません。 |
| ㉒ | 電流設定調整ツマミ | 電流要素の出力値を調整するツマミです。 |
| ㉓ | 位相設定ツマミ | 電圧要素と電流要素の位相角設定を調整するツマミです。 |
| ㉔ | Hzキー | 出力周波数を設定・変更するときに押すキーです。 |
| ㉕ | ▲/◀キー | 出力周波数の変更若しくは慣性時間の桁移動を行うキーです。 |
| ㉖ | ▲キー | 慣性時間の可変を行うキーです。 |
| ㉗ | MODEキー | 時間計測のモードを切り換えるキーです。 |
| ㉘ | 電圧計 | 電圧要素の出力値/設定値を表示する指示計器です。 |
| ㉙ | 電流計 | 電流要素の出力値/設定値を表示する指示計器です。 |
| ㉚ | 位相計 | 電圧/電流要素の位相角設定角度を表示する指示計器です。 |
| ㉛ | 零位調整ツマミ | 各指示計器の零位を調整するツマミです。 |

1.5 製品仕様

1.5.1 一般仕様

使用環境	0~40℃、80% RH 以下 ただし結露しないこと	
保存環境	-10~60℃ 80% RH 以下	
耐電圧	電圧出力ケース間	AC1000V 1分間
	トリップケース間	AC1000V 1分間
絶縁抵抗	電流出力ケース間	AC500V 1分間
	出力端子ケース間	DC500V 10MΩ以上
適合規格	地絡継電器	JIS C4601 (高圧受電用地絡継電器)
	地絡方向継電器	JIS C4609 (高圧受電用地絡方向継電装置)
外形寸法	約 425 (W) × 302 (L) × 175 (H) mm (突起部含まず)	
質量	約 10Kg	

1.5.2 基本仕様

電源	AC100V±10%	1φ 50/60Hz															
消費電力	約 200VA 以下	補助電源は含まない															
種類	商用電源/発電機	スイッチにより切り換え設定															
補助電源	AC100V±10%	500VA															
電流出力	AC0.5mA~2.5A																
出力範囲																	
出力容量	<table border="1"> <thead> <tr> <th>レンジ位置</th> <th>容量</th> <th>定格端子電圧</th> </tr> </thead> <tbody> <tr> <td>0.5A</td> <td>約 2 VA</td> <td>4V</td> </tr> <tr> <td>2.5A</td> <td>約 10 VA</td> <td>4V</td> </tr> </tbody> </table>		レンジ位置	容量	定格端子電圧	0.5A	約 2 VA	4V	2.5A	約 10 VA	4V						
レンジ位置	容量	定格端子電圧															
0.5A	約 2 VA	4V															
2.5A	約 10 VA	4V															
精度	±1.0 % f. s.																
歪み率	1.0%以下	各レンジ純抵抗負荷に於いて															
連続出力時間	10分																
電圧出力	AC0.5~1000V																
出力範囲																	
出力容量	<table border="1"> <thead> <tr> <th>レンジ位置</th> <th>容量</th> <th>定格負荷</th> </tr> </thead> <tbody> <tr> <td>25V</td> <td>約 0.375 VA</td> <td>15mA</td> </tr> <tr> <td>250V</td> <td>約 3.75 VA</td> <td>15mA</td> </tr> <tr> <td>500V</td> <td>約 7.5 VA</td> <td>15mA</td> </tr> <tr> <td>1000V</td> <td>約 15 VA</td> <td>15mA</td> </tr> </tbody> </table>		レンジ位置	容量	定格負荷	25V	約 0.375 VA	15mA	250V	約 3.75 VA	15mA	500V	約 7.5 VA	15mA	1000V	約 15 VA	15mA
レンジ位置	容量	定格負荷															
25V	約 0.375 VA	15mA															
250V	約 3.75 VA	15mA															
500V	約 7.5 VA	15mA															
1000V	約 15 VA	15mA															
精度	±1.0 % f. s.	25V レンジに於いては周囲温度 23℃±5℃の時															
歪み率	1.0%以下	各レンジ純抵抗負荷に於いて															
連続出力時間	2.0%以下	25V レンジ最大定格負荷時															
	10分																
電圧計	可動コイル																
動作方式	AC25V/250V/500V/1000V																
指示範囲	AC1000V	50 等分															
目盛																	
精度	1.0 級																
電流計	可動コイル																
動作方式	AC0.5A/2.5A																
指示範囲																	
目盛	50 等分																
精度	1.0 級																
位相計	可動コイル																
動作方式	進み 190° ~遅れ 190°																
指示範囲																	
目盛	76 等分																
精度	±3° 以内																

トリップ

A/b (AUTO)

入力インピーダンス

約 15K Ω

検出電圧

約 DC140V

入力電源 AC100V 時

検出電流

約 9.0mA

誤入力保護

AC200V 1分耐

AC, DCV

入力インピーダンス

約 400 Ω

AC60V 未満

約 15K Ω

AC60V 以上

入力範囲／有電圧検出／

無電圧検出／不確定領域

入 力	入力範囲	有電圧検出	無電圧検出	不確定領域
AC	0~120V	40V 以上	14V 以下	15~39V
DC	0~150V	40V 以上	14V 以下	15~39V

カウンタ

表示器

液晶表示器

測定単位

msec/Hz/SEC

測定範囲／測定分解能／測定精度

モード	測定範囲	測定分解能	測定精度
msec	0~99999	1ms	rdg \pm 10ms
SEC	0~999.99	10ms	rdg \pm 10ms
Hz	0~99999	1Hz	rdg \pm 2dgt

表示器バックアップ時間

60s

電源投入 30s 後より

1.5.3 機能仕様

ブザー

保護継電器動作時

ピピッ

C. CHECK

ピ——

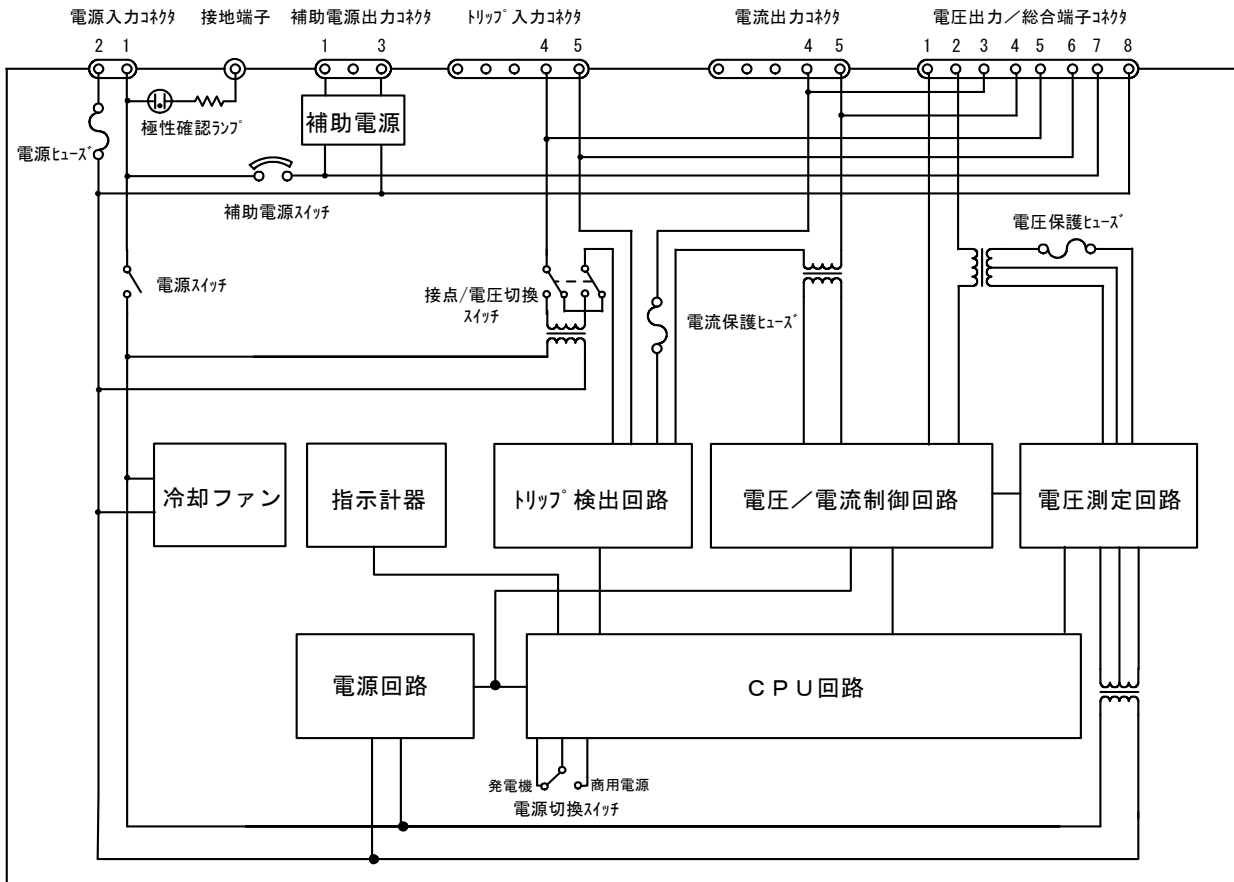
接点が閉じている時、または有電圧検出時

出力保護機能

保護機能	表 示	検出レベル	状 態
電流開放	エラー表示 (EC OP)	0.5A レンジ 検出電流 20mA 以上 2.5A レンジ 検出電流 100mA 以上	自動的に出力を遮断します。
電流過負荷	エラー表示 (EC OL)	0.5/2.5A レンジ 端子電圧 4.4V 以上	同上
電圧ヒューズ断	エラー表示 (EV F1)		同上
電圧逆電圧	エラー表示 (EV VV)	印加電圧 AC50V 以上	電圧出力端子に外部から電圧が印加されていると、試験を開始できません。
内部放熱器温度	エラー表示 (E °C)	80 \pm 5°C以上	試験中の時は、自動的に出力を遮断します。 試験待機中でも、検出温度以下になるまで試験が行えません。

エラー表示の詳細につきましては 18 頁の 2.2 エラー表示を参照ください。

1.6 ブロック図



第 2 章

基本機能

2.1 各部の機能

極性確認ランプ



極性確認
POLARITY

接地端子をアースコードにより接地回路へ接続し、電源コードを接続したときにランプが点灯することを確認してください。

点灯しない場合は、電源コードのプラグの差込を逆にして、点灯することを確認してください。

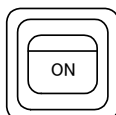


注意

- ・ 商用電源など、極性を持った電源を使用して継電器へ補助電源から電源を供給する場合には、極性確認ランプにより、必ず電源極性が正しいことを確認してください。
- ・ 電源極性が正しく取られている場合、補助電源コードのP1側はLINE側の極性になり、P2側はEARTH側の極性になります。電源極性を確認しないと、補助電源出力P1、P2の極性が逆になり、継電器へ電源を供給したとき、P2側が接地されていると電源が完全短絡状態となり大変危険です。

補助電源出力スイッチ

5A



補助電源の用途

- ① 静止形継電器試験時の補助電源として使用する場合。
- ② CBと継電器の連動試験を行う場合。
- ③ 他の機器への電源として使用する場合。

補助電源の使用手順

補助電源出力スイッチを「ON」にすると電圧が出力されます。



注意

- ・ 電源入力コネクタに供給されている電圧が出力されます。
- ・ 他の機器へ電源を供給する場合、補助電源出力スイッチが「OFF」であることを確認してから接続してください。「ON」のままですと感電の危険性があります。
- ・ 極性確認ランプが点灯している場合、補助電源コードの赤クリップ（P1）には非接地側が出力されています。従って赤クリップを接地に接触させると電源が短絡状態になり大電流が流れますので十分注意してください。
- ・ 補助電源出力は5Aのサーキットプロテクタにて保護されています。出力容量としては500VA以下となっています。



警告

- ・ 補助電源出力のP1、P2より試験器電源を取り込むことは非常に危険です。絶対に行なわないでください。このような使用方法により発生した、いかなる損害、損失、傷害等に関して、弊社は一切その責任を負いません。

接点／電圧切換スイッチ



継電器のトリップ動作出力信号に合わせて「接点」か「電圧」かを切り換えます。

接点 . . . 継電器が無電圧接点（a/b接点）の時、a/b接点の判定は自動で行います。

電圧 . . . 継電器が有電圧接点（電圧出力）の時、無電圧（有電圧）状態から有電圧（無電圧）状態になったことを検出します。

動作確認スイッチ

トリップ

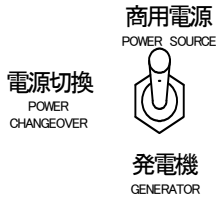


接点確認
C. CHECK

継電器の動作時に本器がどのようなアクションをするかを切り換えます。

トリップ . . . 電圧要素／電流要素の出力及び時間計測を停止します。ブザーは「ピピッ」と鳴ります。

接点確認 . . . 電圧要素／電流要素の出力の停止をせずにブザーが「ピー」と鳴ります。



商用電源使用時と発電機使用時の電源の種類を切り換えます。

商用電源 . . . 試験用電源入力に商用電源を使用する場合に設定します。

発電機 . . . 試験用電源入力に発電機を使用する場合に設定します。

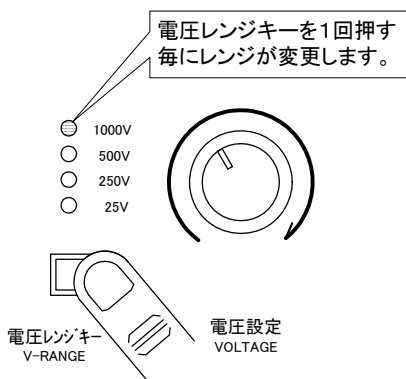
注意

- ・ 発電機を使用される際には、安定した試験を行うために、約900VA以上の定格容量のものをお使いください。

NOTE

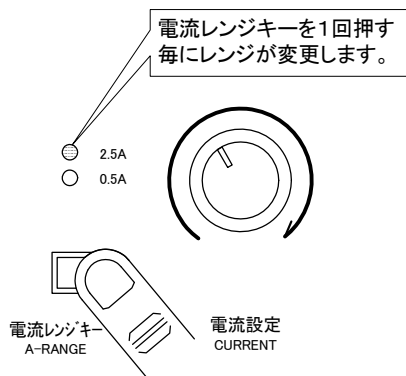
- ・ 発電機側に設定することにより、停電検知機能を無効にし、多少歪みのある発電機の電源波形でも試験可能にします。
- ・ 活線連動試験などで停電検知機能が必要な場合は、本スイッチを商用電源側にしてください。

電圧レンジ



「電圧レンジキー」を一回押すごとにLEDの点灯が変わり電圧レンジが切り換わります。出力中は、電圧レンジの変更を行うことはできません。電圧レンジはなるべく目盛り板の2/3付近で読み取れるレンジにすると便利です。

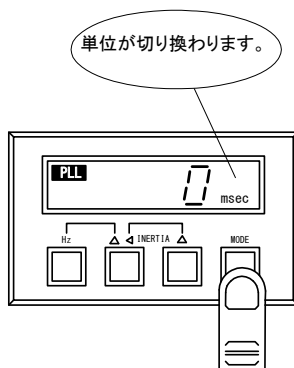
電流レンジ



「電流レンジキー」を一回押すごとにLEDの点灯が変わり電流レンジが切り換わります。出力中は、電流レンジの変更を行うことはできません。電流レンジはなるべく目盛りの2/3付近で読み取れるレンジにすると便利です。

カウンタ

時間計測単位の設定

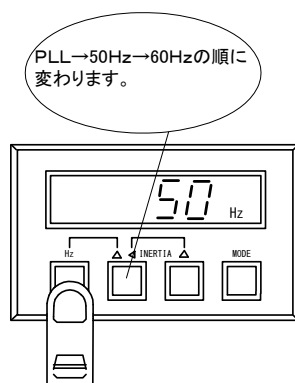


「MODEキー」を押すと、計測単位が「msec」、「SEC」、「Hz」の中から任意に選択できます。

NOTE

- ・ 「Hz」MODEは出力周波数に同期したカウントを行います。

出力周波数の設定



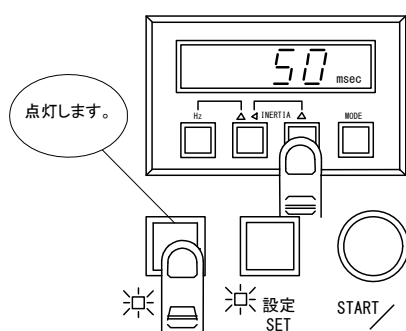
「Hzキー」を押すと出力周波数が選択できる状態になります。カウンタ左から2つ目の「▲」キーを押す毎に「PLL」、「50Hz」、「60Hz」の順に変わります。出力したい周波数が決まりましたら「▲」キーを離します。約1秒後に出力周波数が設定されます。

- PLL 電源波形に同期した周波数で出力します。
- 50Hz 内蔵の発振器による50Hzを出力します。
- 60Hz 内蔵の発振器による60Hzを出力します。

NOTE

- ・ この設定値は、「START/STOPスイッチ」を押して出力を行うと、内蔵のメモリーICに記憶されますので、次回の使用時にも設定値は有効です。

慣性



①試験時間設定

「慣性キー」を押すと試験時間設定を変更できる状態（キーが点灯）になります。カウンタ右から2つ目の「▲」キーを押すと点滅している桁の試験時間が増加していきます。

時間を変更する桁を移動したい場合は、カウンタ左から2つ目の「◀」キーを押して点滅する桁を移動してください。

試験時間を表示させ、再度「慣性キー」を押してください。

キーが消灯して設定されます。

②合否判定

キーが点灯している状態で「START/STOPスイッチ」を押すと慣性特性試験を行います。試験終了時のキーの点灯状態により慣性特性試験の合否判定を行います。

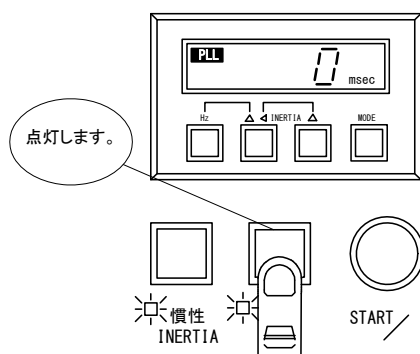
点灯—合格

点滅—不合格

NOTE

- ・ この設定値は、内蔵のメモリーICに記憶されますので、次回の使用時にも設定値は有効です。

設定（電圧／電流／位相角）



「設定キー」を押すと、設定状態（キーが点灯）になります。この設定モードでは継電器に電圧／電流を出力することなく指示計器上で出力値を調整設定できます。

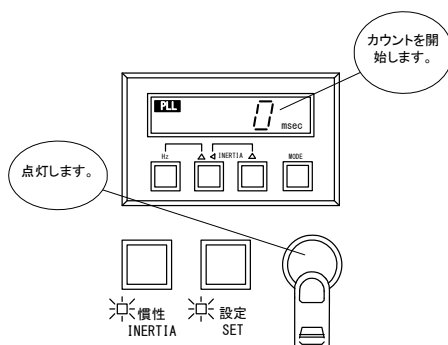
このモードを解除するときは再度「設定キー」を押してください。

キーが消灯して解除されます。

NOTE

- ・ キーが点灯している状態で「START/STOPスイッチ」を押すと設定モードを解除し通常出力を行います。

START/STOP



「START/STOPスイッチ」を押すとスイッチが点灯し、出力及び時間計測を開始します。出力を停止したい時は、再度「START/STOPスイッチ」を押します（スイッチが消灯）。

2.2 エラー表示

本器は、内部回路の保護や結線状態のミスなどを操作者に示すためのエラー機能を搭載しております。エラー内容は、カウンタの表示部に表示されます。エラーの表示とその内容については下表をご覧ください。

エラー表示	エラーの意味と対処方法
EE OP	電流出力回路が開路状態であるため出力することができません。 ① 電流コード、コネクタが確実に接続されているか確認してください。 ② 電流保護ヒューズ（F2）が溶断していないか確認してください。 ③ 電流コードが断線していないか確認してください。
EE OL	電流出力の容量オーバーです。 ① 本器の電流容量は端子電圧4Vまでです。負荷側の配線長を短くしたり断面積の大きいケーブルを使うなどの処理を行い、配線インピーダンスを下げてください。
EU UU	電圧コードに外部からの電圧が印加されています。 ① 電圧コードの接続先を確認してください。
EU F1	電圧保護ヒューズ（F1）が断線しています。 ① 電圧保護ヒューズ（F1）が溶断していないか確認してください。 ② 電圧コードに外部から電圧が印加されていないか、接続先を確認してください。
E OC	連続試験等により内部回路が80℃以上の温度に達しました。 ① 温度十分下がるまで、電源を遮断した状態でお待ちください。

⚠ 注意

- 本器のエラー検出回路は、正確性を期する為に検出までに遅延時間を設けています。出力値及び負荷の条件によってはエラー検出まで90ms程度の時間を要する場合があります。試験を有効とする為に事前にエラーのないことをご確認ください。

第 3 章

試験手順

3.1 試験を始める前に

以下の手順で作業を進めてください。

設備の準備

手 順	操 作
1	遮断器 (CB) を遮断し、負荷側を開放します。
2	断路器 (DS) を開いて、負荷側を開放します。 <div style="border: 1px solid black; padding: 5px;"> <p>警告</p> <ul style="list-style-type: none"> ・ フック棒の操作時は、電気用ゴム手袋を着用してください。 </div>
3	高圧検電器で母線が無電圧になっていることを確認します。
4	電路の負荷側の3線を、短絡アースを使用して確実に接地回路へ接続してください。 <div style="border: 1px solid black; padding: 5px;"> <p>警告</p> <ul style="list-style-type: none"> ・ 短絡アースは、感電の危険を防止する安全器具です。事故を未然に防ぐためにも必ずご使用ください。 </div>

本器の設置

手 順	操 作
1	2573 形アースコードを本器の接地端子に接続し、クリップ側を接地回路へ接続します。
2	電源切換スイッチを電源に合わせて切り換えます。
3	2571 形電源コードを本器の電源コネクタへ接続し、プラグを AC100V コンセントへ差し込みます。
4	極性確認ランプが点灯していることを確認します。 <div style="border: 1px solid black; padding: 5px;"> <p>警告</p> <ul style="list-style-type: none"> ・ 極性確認ランプが消灯している場合は、プラグの差込みを逆にして再度確認してください。 </div> <div style="border: 1px solid black; padding: 5px; margin-top: 5px;"> <p>NOTE</p> <ul style="list-style-type: none"> ・ 携帯用発電機など、極性のない電源の場合には、極性ランプが点灯しないことがあります。 </div>

注意

- ・ 本器の消費電力は最大約 200VA ですが、補助電源出力を含めると最大約 700VA となります。安定した試験を行うために、900VA 以上の電源にて試験してください。

3.2 地絡継電器試験

地絡継電器(Current Ground Relay)は、電路におけるケーブル・電気設備の絶縁が劣化、または破壊し電路と大地間が破壊する事故を零相変流器 (Zero Phase Current Transformer) で検出する継電器です。

本器は、JIS C4601 (高圧受電用地絡継電器) に規定される動作電流値試験、動作時間試験及び慣性特性試験を行うことができます。

3.2.1 試験準備

各スイッチ及びツマミを以下の様に設定してください。

はじめに

名 称	位 置
電源スイッチ	OFF
電圧設定調整ツマミ	0位置
電流設定調整ツマミ	0位置
位相設定調整ツマミ	0°位置
補助電源出カスイッチ	OFF

コネクタの接続

試験コード	コネクタの名称
2572 形補助電源コード	補助電源出カコネクタ
2576 形トリップコード	トリップ入カコネクタ
2574 形電流コード	電流出カコネクタ

継電器/ZCT
の接続

手 順	操 作	
1	継電器裏面の P1, P2 端子の接続を外します。	
2	継電器裏面の a, c 端子の接続を外します。	
3	継電器と ZCT に下記のコードを接続します。	
	継電器の P1 端子	2572 形補助電源コードの赤クリップ (P1)
	継電器の P2 端子	2572 形補助電源コードの黒クリップ (P2)
	継電器の a 端子	2576 形トリップコードの黄クリップ
	継電器の c 端子	2576 形トリップコードの黄クリップ
	ZCT の kt 端子	2574 形電流コードの青クリップ (kt)
ZCT の lt 端子	2574 形電流コードの黒クリップ (lt)	

結線図

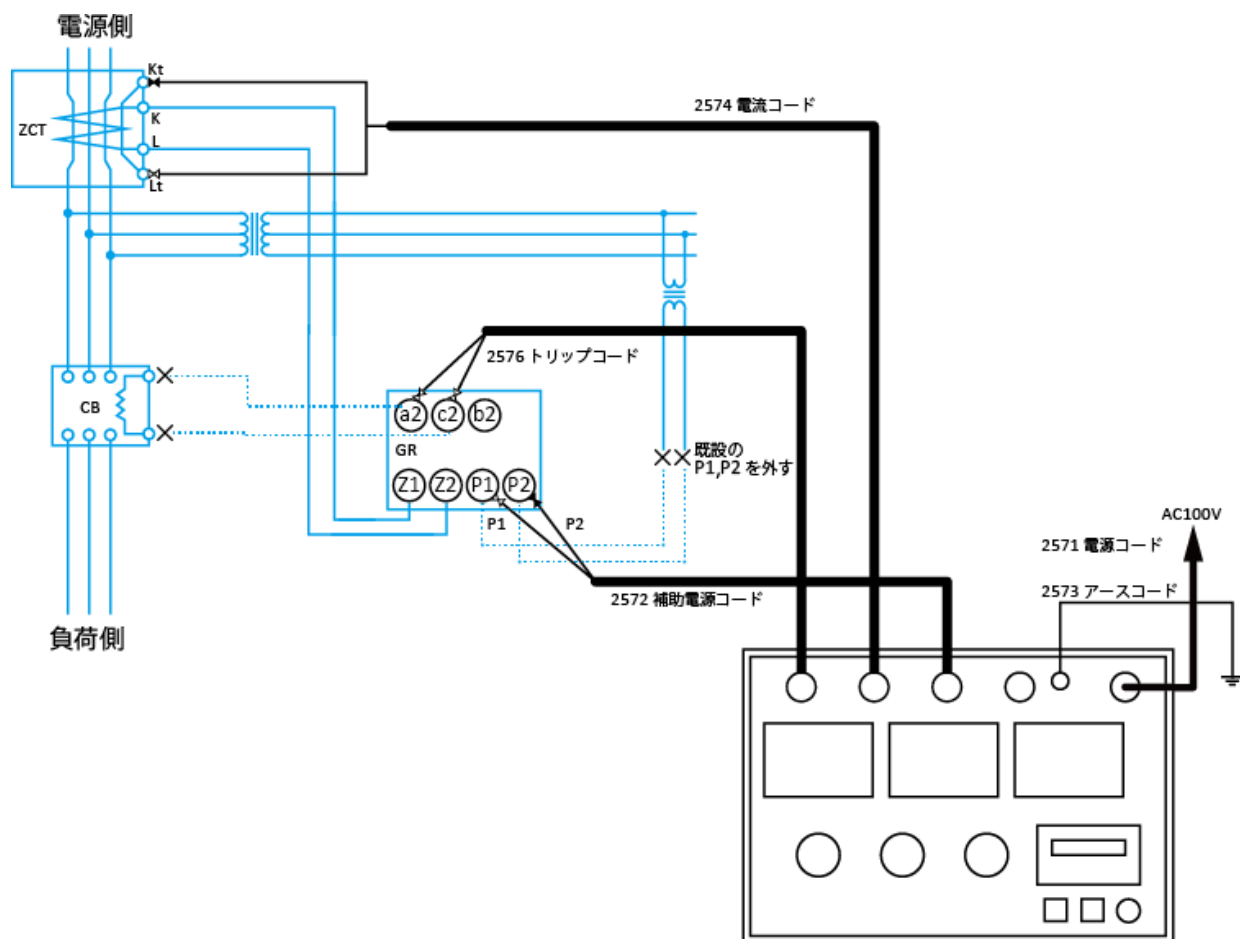


図 1 地絡継電器試験の結線

警告

- ・ P 1, P 2 端子の既設配線を外さずに補助電源コードから電圧を印加すると、設備の一次側へ高電圧が発生し大変危険です。
必ず P 1, P 2 端子の既設配線を外してから補助電源コードを接続してください。

3.2.2 地絡継電器の動作電流値試験

継電器の確認

手 順	操 作
1	整定タップの電流値を確認します。

継電器の試験

手 順	操 作
1	電源スイッチを「ON」にします。
2	カウンタにより、出力周波数(PLL, 50Hz, 60Hz)を設定します。
3	補助電源出力スイッチを「ON」にします。
4	接点／電圧切換スイッチを継電器の接点構造に合わせて切り換えます。
5	動作確認スイッチを「接点確認」側にします。
6	電流レンジキーで継電器整定タップの動作電流値に適した電流レンジに切り換えます。
7	START／STOPスイッチを押し出力を開始します。(ランプが点灯します)
8	電流設定調整ツマミを時計方向にゆっくりと廻し、継電器が動作する電流値を電流計の指示より読み取ります。この値が継電器の動作電流値です。継電器が動作すると、本器のブザーが「ピー」と鳴ります。
9	電流設定調整ツマミを0位置に戻します。
10	START／STOPスイッチを押し出力を停止します。(ランプが消灯します)
11	補助電源出力スイッチを「OFF」にします。
12	電源スイッチを「OFF」にします。
13	継電器を復帰します。

NOTE

- ・ 継電器が動作すると本器のブザーが鳴ります。この状態で一度ブザーが鳴り止むまで電流を下降させてから、再度ブザーが鳴るまで電流をゆっくり上昇させると、正確に動作電流値を求めることができます。

3.2.3 地絡継電器の動作時間試験

継電器の確認

手 順	操 作
1	整定タップの電流値を確認します。

継電器の試験

手 順	操 作
1	電源スイッチを「ON」にします。
2	カウンタにより、出力周波数(PLL, 50Hz, 60Hz)を設定します。
3	動作確認スイッチを「トリップ」側にします。
4	補助電源出力スイッチを「ON」にします。
5	接点/電圧切換スイッチを継電器の接点構造に合わせて切り換えます。
6	カウンタにより、カウンタモード(msec, SEC, Hz)を設定します。
7	電流レンジキーで整定タップ値の130%(試験電流値)に適したレンジに切り換えます。
8	設定キーを押します。(ランプが点灯します)
9	電流計の指示を見ながら電流設定調整ツマミを時計方向に廻し、試験電流値に合わせます。
10	設定キーを押します。(ランプが消灯します)
11	START/STOPスイッチを押し出力を開始します。(ランプが点灯します)
12	継電器が動作して出力及び時間計測を停止します。このときカウンタに表示されている値が継電器の動作時間です。
13	電流設定調整ツマミを0位置に戻します。
14	継電器を復帰します。
15	電流レンジキーで整定タップ値の400%(試験電流値)に適したレンジに切り換えます。
16	設定キーを押します。(ランプが点灯します)
17	電流計の指示を見ながら電流設定調整ツマミを時計方向に廻し、試験電流値に合わせます。
18	設定キーを押します。(ランプが消灯します)
19	START/STOPスイッチを押し出力を開始します。(ランプが点灯します)
20	継電器が動作して出力及び時間計測を停止します。このときカウンタに表示されている値が継電器の動作時間です。
21	電流設定調整ツマミを0位置に戻します。
22	補助電源出力スイッチを「OFF」にします。
23	電源スイッチを「OFF」にします。
24	継電器を復帰します。

JIS C4601 では試験電流値は整定電流値に対して130%と400%です。

3.2.4 地絡継電器の慣性特性試験

継電器の確認

手 順	操 作
1	整定タップの電流値を確認します。

継電器の試験

手 順	操 作
1	電源スイッチを「ON」にします。
2	カウンタにより、出力周波数(PLL, 50Hz, 60Hz)を設定します。
3	補助電源出力スイッチを「ON」にします。
4	接点/電圧切換スイッチを継電器の接点構造に合わせて切り換えます。
5	動作確認スイッチを「トリップ」側にします。
6	慣性キーを押し時間設定が「50msec」であることを確認します。(ランプが点灯します)
7	電流レンジキーで整定タップ値の400%(試験電流値)に適したレンジに切り換えます。
8	設定キーを押します。(ランプが点灯します)
9	電流計の指示を見ながら電流設定調整ツマミを時計方向に廻し、試験電流値に合わせます。
10	設定キーを押します。(ランプが消灯します)
11	START/STOPスイッチを押し出力を開始します。 (設定キーおよびSTART/STOPスイッチのランプが点灯します)
12	50ms 経過後、設定キーおよびSTART/STOPスイッチのランプが消灯します。
13	継電器が動作していないことを確認します。
14	慣性キーを押します。(ランプが消灯します)
15	電流設定調整ツマミを0位置に戻します。
16	補助電源出力スイッチを「OFF」にします。
17	電源スイッチを「OFF」にします。

JIS C4601 では試験電流値は整定電流値に対して400%です。



注意

- 本器のエラー検出回路は、正確性を期する為に検出までに遅延時間を設けています。出力値及び負荷の条件によってはエラー検出まで90ms程度の時間を要する場合があります。試験を有効とする為に事前にエラーのないことをご確認ください。

NOTE

- 慣性特性試験の合否判定は、50ms 経過後の継電器の動作および慣性キーの点灯状態で行ないます。

慣性キー	継電器	合否判定
点 灯	不動作	合 格
点 滅	動 作	不 合格

3.2.5 地絡継電器のCB連動試験

手 順	操 作	
1	整定タップの電流値を確認します。	

継電器の確認

手 順	操 作	
1	トリップコードとCBを接続します。	
	CBの任意の相における負荷側	2576 形トリップコードの黄クリップ
	CBの任意の相における電源側	2576 形トリップコードの黄クリップ

継電器/ZCTの接続

手 順	操 作	
1	電源スイッチを「ON」にします。	
2	カウンタにより、出力周波数(PLL, 50Hz, 60Hz)を設定します。	
3	動作確認スイッチを「トリップ」側にします。	
4	補助電源出力スイッチを「ON」にします。	
5	接点/電圧切換スイッチを「接点」側にします。	
6	カウンタにより、カウンタモード(msec, SEC, Hz)を設定します。	
7	電流レンジキーで整定タップ値の130%(試験電流値)に適したレンジに切り換えます。	
8	設定キーを押します。(ランプが点灯します)	
9	電流計の指示を見ながら電流設定調整ツマミを時計方向に廻し、試験電流値に合わせます。	
10	設定キーを押します。(ランプが消灯します)	
11	CBを投入します。	
12	START/STOPスイッチを押し出力を開始します。(ランプが点灯します)	
13	継電器が動作して出力及び時間計測を停止します。このときカウンタに表示されている値が「継電器の動作時間+CBの動作時間」です。	
14	電流設定調整ツマミを0位置に戻します。	
15	電流レンジキーで整定タップ値の400%(試験電流値)に適したレンジに切り換えます。	
16	設定キーを押します。(ランプが点灯します)	
17	電流計の指示を見ながら電流設定調整ツマミを時計方向に廻し、試験電流値に合わせます。	
18	設定キーを押します。(ランプが消灯します)	
19	CB投入、並びに継電器を復帰します。	
20	START/STOPスイッチを押し出力を開始します。(ランプが点灯します)	
21	継電器が動作して出力及び時間計測を停止します。このときカウンタに表示されている値が「継電器の動作時間+CBの動作時間」です。	
22	電流設定調整ツマミを0位置に戻します。	
23	補助電源出力スイッチを「OFF」にします。	
24	電源スイッチを「OFF」にします。	
25	継電器を復帰します。	

継電器の試験

JIS C4601 では試験電流値は整定電流値に対して130%と400%です。

結線図

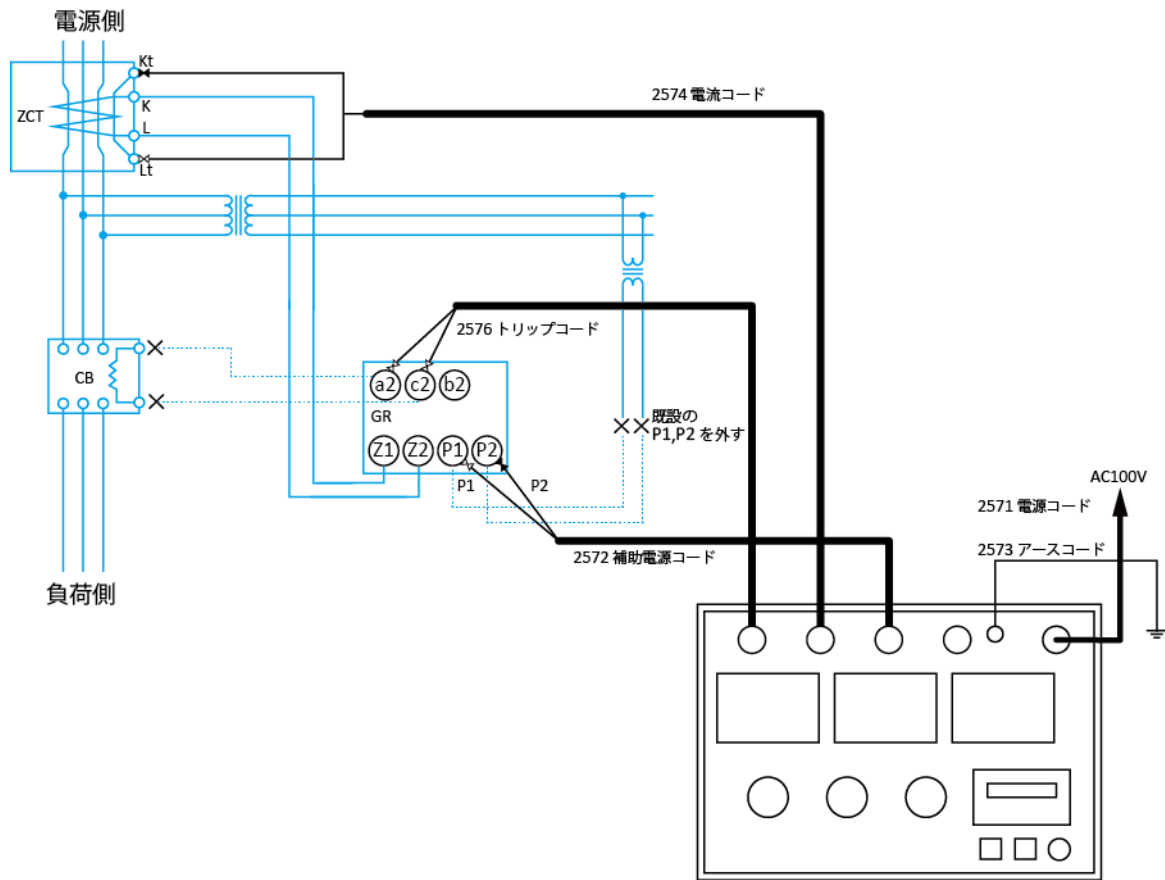


図2 CB運動試験の結線

警告

- ・ P1, P2端子の既設配線を外さずに補助電源コードから電圧を印加すると、設備の一次側へ高電圧が発生し大変危険です。
必ずP1, P2端子の既設配線を外してから補助電源コードを接続してください。

3.2.6 地絡継電器の活線連動試験



警告

- ・ 活線連動試験の場合は、トリップコードを絶対に使用しないでください。
- ・ 本器の停電検知機能により、トリップ検出を行います。

継電器の確認

手 順	操 作
1	整定タップの電流値を確認します。

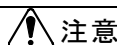
本器の準備

手 順	操 作
1	トリップコードは使用しません。本体に接続しないでください。
2	補助電源コードは使用しません。本体に接続しないでください。
3	制御電源は、所内電源から供給してください。

継電器の試験

手 順	操 作
1	C Bを投入します。
2	電源切換スイッチを「商用電源」側にします。
3	電源スイッチを「ON」にします。
4	カウンタにより、出力周波数(PLL, 50Hz, 60Hz)を設定します。
5	動作確認スイッチを「トリップ」側にします。
6	カウンタにより、カウンタモード(msec, SEC, Hz)を設定します。
7	電流レンジキーで整定タップ値の130%(試験電流値)に適したレンジに切り換えます。
8	設定キーを押します。(ランプが点灯します)
9	電流計の指示を見ながら電流設定調整ツマミを時計方向に廻し、試験電流値に合わせます。
10	設定キーを押します。(ランプが消灯します)
11	START/STOPスイッチを押し出力を開始します。(ランプが点灯します)
12	継電器及びC Bが動作して、所内電源の停止と共に、本器のカウンタが停止します。このときカウンタに表示されている値が動作時間です。
13	C Bを投入、並びに継電器を復帰します。
14	電流設定調整ツマミを0位置に戻します。
15	電流レンジキーで整定タップ値の400%(試験電流値)に適したレンジに切り換えます。
16	設定キーを押します。(ランプが点灯します)
17	電流計の指示を見ながら電流設定調整ツマミを時計方向に廻し、試験電流値に合わせます。
18	設定キーを押します。(ランプが消灯します)
19	START/STOPスイッチを押し出力を開始します。(ランプが点灯します)
20	継電器及びC Bが動作して、所内電源の停止と共に、本器のカウンタが停止します。このときカウンタに表示されている値が動作時間です。
21	電流設定調整ツマミを0位置に戻します。
22	電源スイッチを「OFF」にします。
23	継電器を復帰します。

JIS C4601 では試験電流値は整定動作電流値に対して130%と400%です。



注意

- ・ 活線連動試験の動作時間は、C Bの動作時間及び所内電源の減衰時間を含みます。

結線図

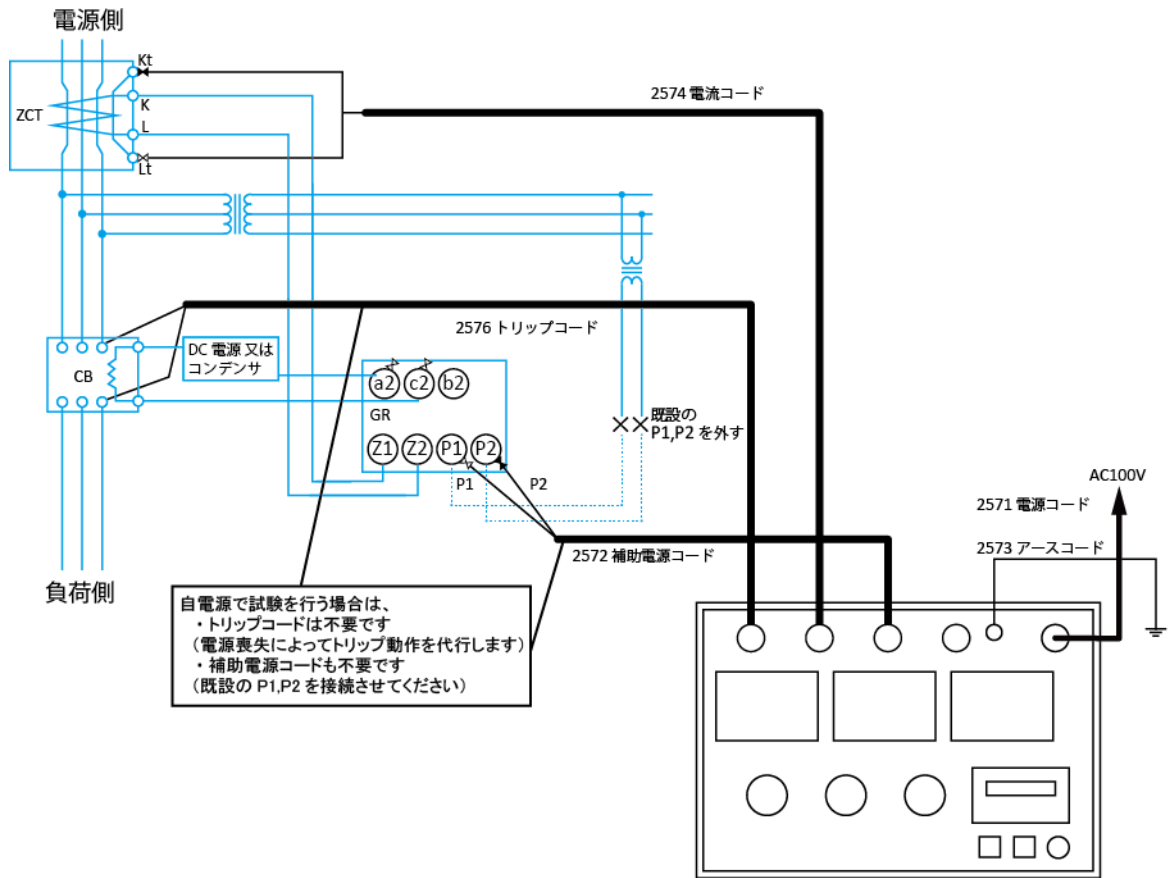


図3 活線連動試験の結線

- 発電機等の外部電源を使用して行う【他電源試験】の接続例となります。
- 設備内の商用電源を使用して行う【自電源試験】では、「トリップコード」「補助電源コード」を使用しません。本器の電源は、必ず試験回路の端末から供給してください。

警告

- ・ 他電源を用いる場合には P 1, P 2 端子の既設配線を外さずに補助電源コードから電圧を印加すると、設備の一次側へ高電圧が発生し大変危険です。
必ず P 1, P 2 端子の既設配線を外してから補助電源コードを接続してください。

3.3 地絡方向継電器試験

地絡方向継電器(Directional Ground Relay)は、電路におけるケーブル・電気設備の絶縁が劣化、または破壊し電路と大地間が破壊する事故を零相変流器 (Zero Phase Current Transformer) と零相基準入力装置(Zero Phase Voltage Detector)で検出する継電器です。

本器は、JIS C4609 (高圧受電用地絡方向継電装置)に規定される動作電流値試験、動作電圧値試験、位相特性試験、動作時間試験、慣性特性試験を行うことができます。

3.3.1 試験準備

各スイッチ及びツマミを以下の様に設定してください。

はじめに

名 称	位 置
電源スイッチ	OFF
電圧設定調整ツマミ	0位置
電流設定調整ツマミ	0位置
位相設定調整ツマミ	0°位置
補助電源出力スイッチ	OFF

コネクタの接続

試験コード	コネクタの名称
2572 形補助電源コード	補助電源出力コネクタ
2576 形トリップコード	トリップ入力コネクタ
2574 形電流コード	電流出力コネクタ
2575 形電圧コード	電圧出力／総合端子コネクタ

継電器／ZCT／ZPC
の接続

手 順	操 作
1	継電器裏面の P1, P2 端子の接続を外します。
2	継電器裏面の a1, c1 端子の接続を外します。
3	継電器と ZCT に下記のコードを接続します。
	継電器の P1 端子 2572 形補助電源コードの赤クリップ (P1)
	継電器の P2 端子 2572 形補助電源コードの黒クリップ (P2)
	継電器の a 端子 2576 形トリップコードの黄クリップ
	継電器の c 端子 2576 形トリップコードの黄クリップ
	ZCT の kt 端子 2574 形電流コードの青クリップ (kt)
	ZCT の lt 端子 2574 形電流コードの黒クリップ (lt)
4	ZPC の「パワーヒューズ」を抜くか、もしくは断路器を開放します。
5	ZPC に下記のコードを接続します。
	ZPC の U, V, W 端子のいずれか1つ 2575 形電圧コードの赤クリップ (Vo)
	ZPC の接地端子 2575 形電圧コードの黒クリップ (E)

結線図

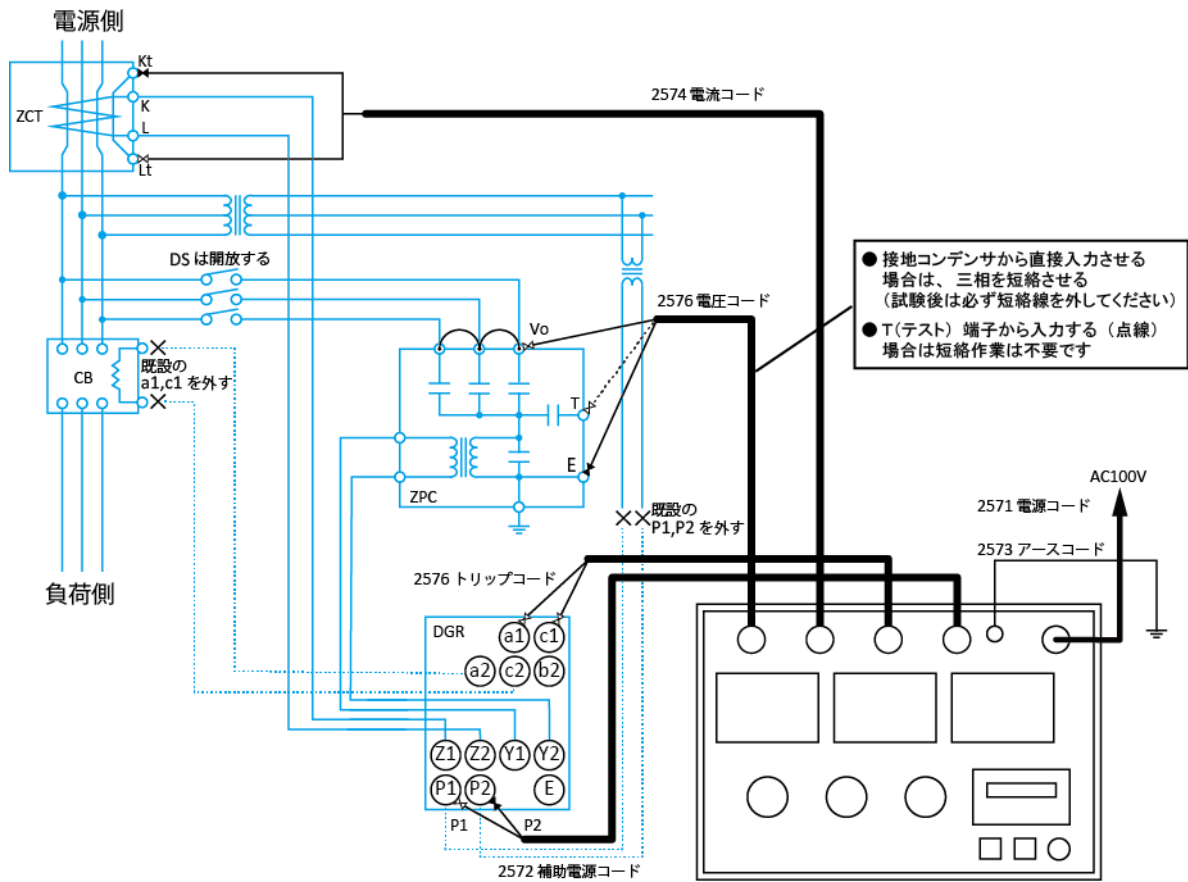


図1 地絡方向継電器試験の結線

警告

- ・ P1, P2 端子の既設配線を外さずに補助電源コードから電圧を印加すると、設備の一次側へ高電圧が発生し大変危険です。
必ずP1, P2 端子の既設配線を外してから補助電源コードを接続してください。

3.3.2 地絡方向継電器の動作電流値試験

継電器の確認

手 順	操 作
1	整定タップの電流値、電圧値および最高感度角を確認します。

継電器の試験

手 順	操 作
1	電源スイッチを「ON」にします。
2	カウンタにより、出力周波数(PLL, 50Hz, 60Hz)を設定します。
3	補助電源出力スイッチを「ON」にします。
4	接点/電圧切換スイッチを継電器の接点構造に合わせて切り換えます。
5	動作確認スイッチを「接点確認」側にします。
6	電流レンジキーで継電器の整定タップ電流値に適した電流レンジに切り換えます。
7	電圧レンジキーで継電器の整定タップ電圧値の150%(試験電圧値)に適した電圧レンジに切り換えます。
8	設定キーを押します。(ランプが点灯します)
9	電圧計の指示を見ながら電圧設定調整ツマミを時計方向に廻し、試験電圧値に合わせます。
10	位相計の指示を見ながら、位相設定調整ツマミを廻し位相角を継電器の最高感度角に合わせます。
11	設定キーを押します。(ランプが消灯します)
12	START/STOPスイッチを押し出力を開始します。(ランプが点灯します)
13	電流設定調整ツマミを時計方向にゆっくりと廻し、継電器が動作する電流値を電流計の指示より読み取ります。この値が継電器の動作電流値です。継電器が動作すると、本器のブザーが「ピー」と鳴ります。
14	電流/電圧/位相設定調整ツマミを0°位置に戻します。
15	START/STOPスイッチを押し出力を停止します。(ランプが消灯します)
16	補助電源出力スイッチを「OFF」にします。
17	電源スイッチを「OFF」にします。
18	継電器を復帰します。

JIS C4609 では試験電圧値は整定電圧値に対して150%です。

NOTE

- ・ ZPCの一次側の一相に試験電圧を印加する場合は、この試験電圧値が本器の最大出力電圧を超えていないことを確認してください。超えている時は、試験電圧を整定タップ電圧値の130%で試験するか、もしくはZPCの一次側を三相一括にします。この場合の試験電圧は、一相に試験電圧を印加するときの1/3が試験電圧となります。
- ・ 継電器が動作すると本器のブザーが鳴ります。この状態で一度ブザーが鳴り止むまで電流を下降させてから再度、ブザーが鳴るまで電流をゆっくり上昇させると正確に動作電流値を求めることができます。

3.3.3 地絡方向継電器の動作電圧値試験

継電器の確認

手 順	操 作
1	整定タップの電流値、電圧値および最高感度角を確認します。

継電器の試験

手 順	操 作
1	電源スイッチを「ON」にします。
2	カウンタにより、出力周波数(PLL, 50Hz, 60Hz)を設定します。
3	補助電源出力スイッチを「ON」にします。
4	接点／電圧切換スイッチを継電器の接点構造に合わせて切り換えます。
5	動作確認スイッチを「接点確認」側にします。
6	電圧レンジキーで継電器の整定タップ電圧値に適した電圧レンジに切り換えます。
7	電流レンジキーで継電器の整定タップ電流値の150%(試験電流値)に適した電流レンジに切り換えます。
8	設定キーを押します。(ランプが点灯します)
9	電流計の指示を見ながら電流設定調整つまみを時計方向に廻し、試験電流値に合わせます。
10	位相計の指示を見ながら、位相設定調整つまみを廻し位相角を継電器の最高感度角に合わせます。
11	設定キーを押します。(ランプが消灯します)
12	START/STOPスイッチを押し出力を開始します。(ランプが点灯します)
13	電圧設定調整つまみを時計方向にゆっくりと廻し、継電器が動作する電圧値を電圧計の指示より読み取ります。この値が継電器の動作電圧値です。継電器が動作すると、本器のブザーが「ピー」と鳴ります。
14	電流／電圧／位相設定調整つまみを0°位置に戻します。
15	START/STOPスイッチを押し出力を停止します。(ランプが消灯します)
16	補助電源出力スイッチを「OFF」にします。
17	電源スイッチを「OFF」にします。
18	継電器を復帰します。

JIS C4609 では試験電流値は整定電流値に対して150%です。

NOTE

- 継電器が動作すると本器のブザーが鳴ります。この状態で一度ブザーが鳴り止むまで電圧を下降させてから再度、内蔵ブザーが鳴るまで電圧をゆっくり上昇させると正確に動作電圧値を求めることができます。

3.3.4 地絡方向継電器の動作時間試験

継電器の確認

手 順	操 作
1	整定タップの電流値、電圧値および最高感度角を確認します。

継電器の試験

手 順	操 作
1	電源スイッチを「ON」にします。
2	カウンタにより、出力周波数(PLL, 50Hz, 60Hz)を設定します。
3	動作確認スイッチを「トリップ」側にします。
4	補助電源出力スイッチを「ON」にします。
5	接点/電圧切換スイッチを継電器の接点構造に合わせて切り換えます。
6	カウンタにより、カウンタモード(msec, SEC, Hz)を設定します。
7	電圧レンジキーで継電器の整定タップ電圧値の150%(試験電圧値)に適した電圧レンジに切り換えます。
8	電流レンジキーで継電器の整定タップ電流値の130%(試験電流値)に適した電流レンジに切り換えます。
9	設定キーを押します。(ランプが点灯します)
10	電圧計の指示を見ながら電圧設定調整ツマミを時計方向に廻し、試験電圧値に合わせます。
11	電流計の指示を見ながら電流設定調整ツマミを時計方向に廻し、試験電流値に合わせます。
12	位相計の指示を見ながら、位相設定調整ツマミを廻し位相角を継電器の最高感度角に合わせます。
13	設定キーを押します。(ランプが消灯します)
14	START/STOPスイッチを押し出力を開始します。(ランプが点灯します)
15	継電器が動作して出力及び時間計測を停止します。このときカウンタに表示されている値が継電器の動作時間です。
16	電流設定調整ツマミを0位置に戻します。
17	継電器を復帰します。
18	電流レンジキーで継電器の整定タップ電流値の400%(試験電流値)に適した電流レンジに切り換えます。
19	設定キーを押します。(ランプが点灯します)
20	電流計の指示を見ながら電流設定調整ツマミを時計方向に廻し、試験電流値に合わせます。
21	設定キーを押します。(ランプが消灯します)
22	START/STOPスイッチを押し出力を開始します。(ランプが点灯します)
23	継電器が動作して出力及び時間計測を停止します。このときカウンタに表示されている値が継電器の動作時間です。
24	電流/電圧/位相設定調整ツマミを0°位置に戻します。
25	補助電源出力スイッチを「OFF」にします。
26	電源スイッチを「OFF」にします。
27	継電器を復帰します。

JIS C4609 では試験電流値は整定電流値に対して130%と400%です。

JIS C4609 では試験電圧値は整定電圧値に対して150%です。

NOTE

- ・ZPCの一次側の一相に試験電圧を印加する場合は、この試験電圧値が本器の最大出力電圧を超えていないことを確認してください。超えている時は、試験電圧を整定タップ電圧値の130%で試験するか、もしくはZPCの一次側を三相一括にします。この場合の試験電圧は、一相に試験電圧を印加するときの1/3が試験電圧となります。

3.3.5 地絡方向継電器の慣性特性試験

継電器の確認

手 順	操 作
1	整定タップの電流値、電圧値および最高感度角を確認します。

継電器の試験

手 順	操 作
1	電源スイッチを「ON」にします。
2	カウンタにより、出力周波数(PLL, 50Hz, 60Hz)を設定します。
3	補助電源出力スイッチを「ON」にします。
4	接点/電圧切換スイッチを継電器の接点構造に合わせて切り換えます。
5	動作確認スイッチを「トリップ」側にします。
6	慣性キーを押し時間設定が「50msec」であることを確認します。(ランプが点灯します)
7	電圧レンジキーで継電器の整定タップ電圧値の150%(試験電圧値)に適した電圧レンジに切り換えます。
8	電流レンジキーで継電器の整定タップ電流値の400%(試験電流値)に適した電流レンジに切り換えます。
9	設定キーを押します。(ランプが点灯します)
10	電圧計の指示を見ながら電圧設定調整ツマミを時計方向に廻し、試験電圧値に合わせます。
11	電流計の指示を見ながら電流設定調整ツマミを時計方向に廻し、試験電流値に合わせます。
12	位相計の指示を見ながら、位相設定調整ツマミを廻し位相角を継電器の最高感度角に合わせます。
13	設定キーを押します。(ランプが消灯します)
14	START/STOPスイッチを押し出力を開始します。 (設定キーおよびSTART/STOPスイッチのランプが点灯します)
15	50ms 経過後、設定キーおよびSTART/STOPスイッチのランプが消灯します。
16	継電器が動作していないことを確認します。
17	慣性キーを押します。(ランプが消灯します)
18	電流/電圧/位相設定調整ツマミを0°位置に戻します。
19	補助電源出力スイッチを「OFF」にします。
20	電源スイッチを「OFF」にします。

JIS C4609 では試験電流値は整定電流値に対して 400%です。

JIS C4609 では試験電圧値は整定電圧値に対して 150%です。

NOTE

- ZPCの一次側の一相に試験電圧を印加する場合は、この試験電圧値が本器の最大出力電圧を超えていないことを確認してください。超えている時は、試験電圧を動作電圧整定値の130%で試験するか、もしくはZPCの一次側を三相一括にします。この場合の試験電圧は、一相に試験電圧を印加するときの1/3が試験電圧となります。

⚠ 注意

- 本器のエラー検出回路は、正確性を期する為に検出までに遅延時間を設けています。出力値及び負荷の条件によってはエラー検出まで90ms程度の時間を要する場合があります。試験を有効とする為に事前にエラーのないことをご確認ください。

NOTE

- 慣性特性試験の可否判定は、50ms 経過後の継電器の動作および慣性キーの点灯状態で行います。

慣性キー	継電器	可否判定
点 灯	不動作	合 格
点 滅	動 作	不 合 格

3.3.6 地絡方向継電器の位相特性試験

継電器の確認

手 順	操 作
1	整定タップの電流値、電圧値および最高感度角を確認します。

継電器の試験

手 順	操 作
1	電源スイッチを「ON」にします。
2	カウンタにより、出力周波数(PLL, 50Hz, 60Hz)を設定します。
3	補助電源出力スイッチを「ON」にします。
4	接点/電圧切換スイッチを継電器の接点構造に合わせて切り換えます。
5	動作確認スイッチを「接点確認」側にします。
6	電圧レンジキーで継電器の整定タップ電圧値の150%(試験電圧値)に適した電圧レンジに切り換えます。
7	電流レンジキーで継電器の整定タップ電流値の1000%(試験電流値)に適した電流レンジに切り換えます。
8	設定キーを押します。(ランプが点灯します)
9	電圧計の指示を見ながら電圧設定調整ツマミを時計方向に廻し、試験電圧値に合わせます。
10	電流計の指示を見ながら電流設定調整ツマミを時計方向に廻し、試験電流値に合わせます。
11	位相計の指示を見ながら、位相設定調整ツマミを反時計方向に廻し、位相角をLEAD 180度に合わせます。
12	設定キーを押します。(ランプが消灯します)
13	START/STOPスイッチを押し出力を開始します。(ランプが点灯します)
14	位相設定調整ツマミを時計方向(LAG方向)にゆっくりと廻し、継電器が動作する位相角を位相計の指示より読み取ります。この値が継電器の進み側(LEAD)の動作位相角となります。継電器が動作すると、本器のブザーが「ピー」と鳴ります。
15	START/STOPスイッチを押し出力を停止します。(ランプが消灯します)
16	設定キーを押します。(ランプが点灯します)
17	位相計の指示を見ながら、位相設定調整ツマミを時計方向に廻し、位相角をLAG 180度に合わせます。
18	継電器を復帰します。
19	設定キーを押します。(ランプが消灯します)
20	START/STOPスイッチを押し出力を開始します。(ランプが点灯します)
21	位相設定調整ツマミを反時計方向(LEAD方向)にゆっくりと廻し、継電器が動作する位相角を位相計の指示より読み取ります。この値が継電器の遅れ側(LAG)の動作位相角となります。継電器が動作すると、本器のブザーが「ピー」と鳴ります。
22	電流/電圧/位相設定調整ツマミを0°位置に戻します。
23	START/STOPスイッチを押し出力を停止します。(ランプが消灯します)
24	補助電源出力スイッチを「OFF」にします。
25	電源スイッチを「OFF」にします。
26	継電器を復帰します。

JIS C4609 では試験電流値は整定電流値に対して1000%です。

JIS C4609 では試験電圧値は整定電圧値に対して150%です。

NOTE

- ・ ZPCの一次側の一相に試験電圧を印加する場合は、この試験電圧値が本器の最大出力電圧を超えていないことを確認してください。超えている時は、試験電圧を整定タップ電圧値の130%で試験するか、もしくはZPCの一次側を三相一括にします。この場合の試験電圧は、一相に試験電圧を印加するときの1/3が試験電圧となります。
- ・ 試験電流値が本器の最大出力電流を超える場合は、本器の最大出力電流で試験を行ってください。

3.3.7 地絡方向継電器のCB連動試験

継電器の確認

手 順	操 作
1	整定タップの電流値、電圧値および最高感度角を確認します。

継電器/ZCT
の接続

手 順	操 作	
1	トリップコードとCBを接続します。	
	CBの任意の相における負荷側	2576形トリップコードの黄クリップ
	CBの任意の相における電源側	2576形トリップコードの黄クリップ

継電器の試験

手 順	操 作
1	電源スイッチを「ON」にします。
2	カウンタにより、出力周波数(PLL, 50Hz, 60Hz)を設定します。
3	動作確認スイッチを「トリップ」側にします。
4	補助電源出力スイッチを「ON」にします。
5	接点/電圧切換スイッチを継電器の接点構造に合わせて切り換えます。
6	カウンタにより、カウンタモード(msec, SEC, Hz)を設定します。
7	電圧レンジキーで継電器の整定タップ電圧値の150%(試験電圧値)に適した電圧レンジに切り換えます。
8	電流レンジキーで継電器の整定タップ電流値の130%(試験電流値)に適した電流レンジに切り換えます。
9	設定キーを押します。(ランプが点灯します)
10	電圧計の指示を見ながら電圧設定調整つまみを時計方向に廻し、試験電圧値に合わせます。
11	電流計の指示を見ながら電流設定調整つまみを時計方向に廻し、試験電流値に合わせます。
12	位相計の指示を見ながら、位相設定調整つまみを廻し位相角を継電器の最高感度角に合わせます。
13	設定キーを押します。(ランプが消灯します)
14	CBを投入します。
15	START/STOPスイッチを押し出力を開始します。(ランプが点灯します)
16	継電器が動作して出力及び時間計測を停止します。このときカウンタに表示されている値が「継電器の動作時間+CBの動作時間」です。
17	電流設定調整つまみを0位置に戻します。
18	電流レンジキーで継電器の整定タップ電流値の400%(試験電流値)に適した電流レンジに切り換えます。
19	設定キーを押します。(ランプが点灯します)
20	電流計の指示を見ながら電流設定調整つまみを時計方向に廻し、試験電流値に合わせます。
21	設定キーを押します。(ランプが消灯します)
22	CBを投入、並びに継電器を復帰します。
23	START/STOPスイッチを押し出力を開始します。(ランプが点灯します)
24	継電器が動作して出力及び時間計測を停止します。このときカウンタに表示されている値が「継電器の動作時間+CBの動作時間」です。
25	電流/電圧/位相設定調整つまみを0°位置に戻します。
26	補助電源出力スイッチを「OFF」にします。
27	電源スイッチを「OFF」にします。
28	継電器を復帰します。

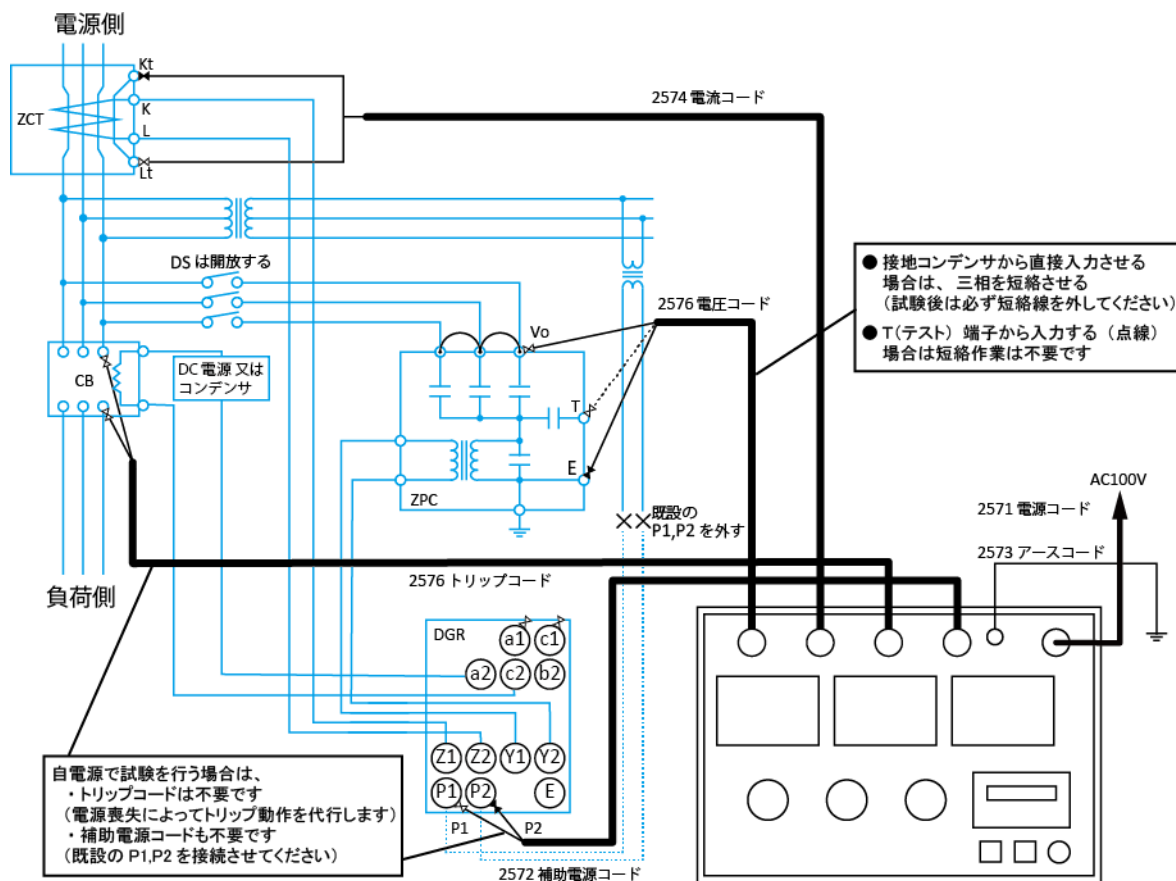
JIS C4609 では試験電流値は整定電流値に対して130%と400%です。

JIS C4609 では試験電圧値は整定電圧値に対して150%です。

NOTE

- ・ZPCの一次側の一相に試験電圧を印加する場合は、この試験電圧値が本器の最大出力電圧を超えていないことを確認してください。超えている時は、試験電圧を整定タップ電圧値の130%で試験するか、もしくはZPCの一次側を三相一括にします。この場合の試験電圧は、一相に試験電圧を印加するときの1/3が試験電圧となります。

結線図



- 発電機等の外部電源を使用して行う【他電源試験】の接続例となります。
- 設備内の商用電源を使用して行う【自電源試験】では、「トリップコード」「補助電源コード」を使用しません。本器の電源は、必ず試験回路の端末から供給してください。

警告

- ・ 他電源を用いる場合には P 1, P 2 端子の既設配線を外さずに補助電源コードから電圧を印加すると、設備の一次側へ高電圧が発生し大変危険です。必ず P 1, P 2 端子の既設配線を外してから補助電源コードを接続してください。

第4章
付録

4.1 試験規格

4.1.1 高圧地絡継電器試験の規格

J I S C 4 6 0 1 - 1 9 9 3 高圧受電用地絡継電装置

試験項目	試験方法						
動作電流値試験	零相変流器の一次側の任意の1線に電流を流し、これを徐々に増加させて、継電器が動作したときの電流値を測定する。 動作電流値は整定電流値に対し、その誤差が±10%の範囲になければならない。						
動作時間試験	零相変流器の一次側の任意の1線に整定電流値の130%及び400%の電流を急激に通電して、継電器が動作する時間を測定する。 動作時間は下表に示す値の範囲になければならない。 <table border="1" style="margin-left: auto; margin-right: auto;"> <thead> <tr> <th>試験電流 %</th> <th>動作時間 S</th> </tr> </thead> <tbody> <tr> <td>整定電流値の130</td> <td>0.1~0.3</td> </tr> <tr> <td>整定電流値の400</td> <td>0.1~0.2</td> </tr> </tbody> </table>	試験電流 %	動作時間 S	整定電流値の130	0.1~0.3	整定電流値の400	0.1~0.2
試験電流 %	動作時間 S						
整定電流値の130	0.1~0.3						
整定電流値の400	0.1~0.2						
慣性特性試験	継電器を定格動作電流値に整定し、零相変流器の一次側の任意の1線に整定電流値の400%の電流を、50msの間通電して継電器の状態を調べる。 継電器は動作してはならない。						

4.1.2 高圧地絡方向継電器試験の規格

J I S C 4 6 0 9 - 1 9 9 0 高圧受電用地絡方向継電装置

試験項目	試験方法						
動作電流値試験	継電器の整定電圧値を最少とし、零相基準入力装置の一次側に三相一括で、整定電圧値の150%の電圧を印加し、零相変流器一次側の任意の1線に、製造業者が明示する動作位相の電流を流し、これを徐々に変化させて、継電器が動作したときの電流値を測定する。 動作電流値は整定電流値に対し、その誤差が±10%の範囲になければならない。						
動作電圧値試験	継電器の整定電流値を最少とし、零相変流器一次側の任意の1線に整定電流値の150%の電流を流し、零相基準入力装置の一次側に三相一括で、動作位相の電圧を印加し、これを徐々に変化させて、継電器が動作したときの電圧値を測定する。 動作電圧値は整定電圧値に対し、その誤差が±25%の範囲になければならない。						
位相特性試験	継電器の整定電流値及び整定電圧値を最少とし、整定電圧値の150%の電圧を加え、整定電流値の1000%の電流を流し、電流の位相を変えて継電器が動作する位相角を測定する。 動作する位相及び不動作となる位相は、製造業者が明示する範囲になければならない。						
動作時間試験	零相基準入力装置の一次側に三相一括で、整定電圧値の150%の電圧を、また、零相変流器一次側の任意の1線に動作位相で整定電流値の130%及び400%の電流を、それぞれ電圧と同時に急激に通電して、継電器が動作する時間を測定する。 動作時間は下表に示す値の範囲になければならない。 <table border="1" style="margin-left: auto; margin-right: auto;"> <thead> <tr> <th>試験電流 %</th> <th>動作時間 S</th> </tr> </thead> <tbody> <tr> <td>整定電流値の130</td> <td>0.1~0.3</td> </tr> <tr> <td>整定電流値の400</td> <td>0.1~0.2</td> </tr> </tbody> </table>	試験電流 %	動作時間 S	整定電流値の130	0.1~0.3	整定電流値の400	0.1~0.2
試験電流 %	動作時間 S						
整定電流値の130	0.1~0.3						
整定電流値の400	0.1~0.2						
慣性特性試験	継電器の整定電流値及び整定電圧値を最少とし、零相基準入力装置の一次側に三相一括で、整定電圧値の150%の電圧と、零相変流器一次側の任意の1線に動作位相の整定電流値の400%の電流とを、同時に急激に0.05秒間通電して継電器の状態を調べる。 継電器は動作してはならない。						

4.2 試験結線例

結線例 1

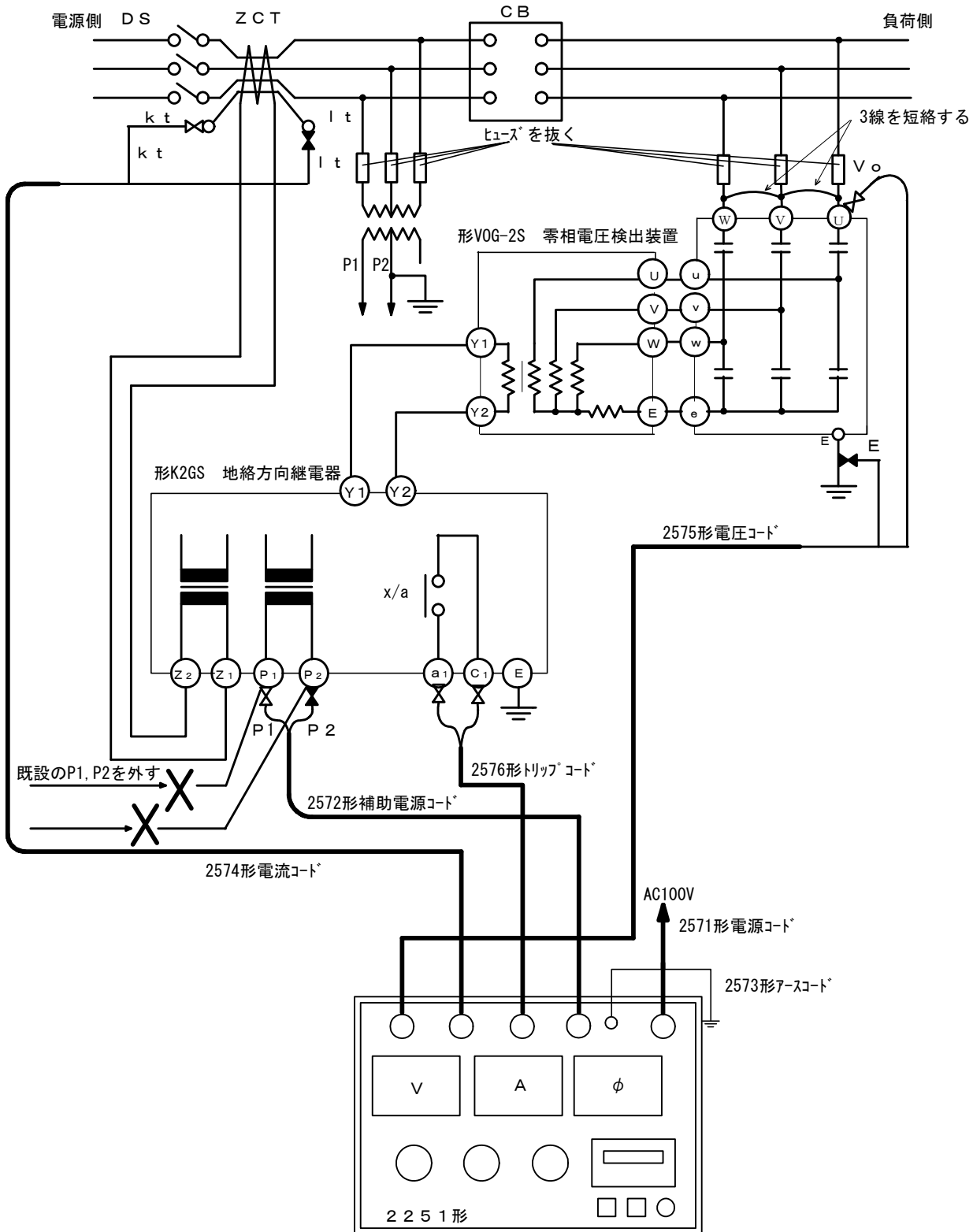


図1 オムロン製 K2GS, VOG-2Sの場合

警告

- ・ P1, P2端子の既設配線を外さずに補助電源コードから電圧を印加すると、設備の一次側へ高電圧が発生し大変危険です。
必ずP1, P2端子の既設配線を外してから補助電源コードを接続してください。

結線例 2

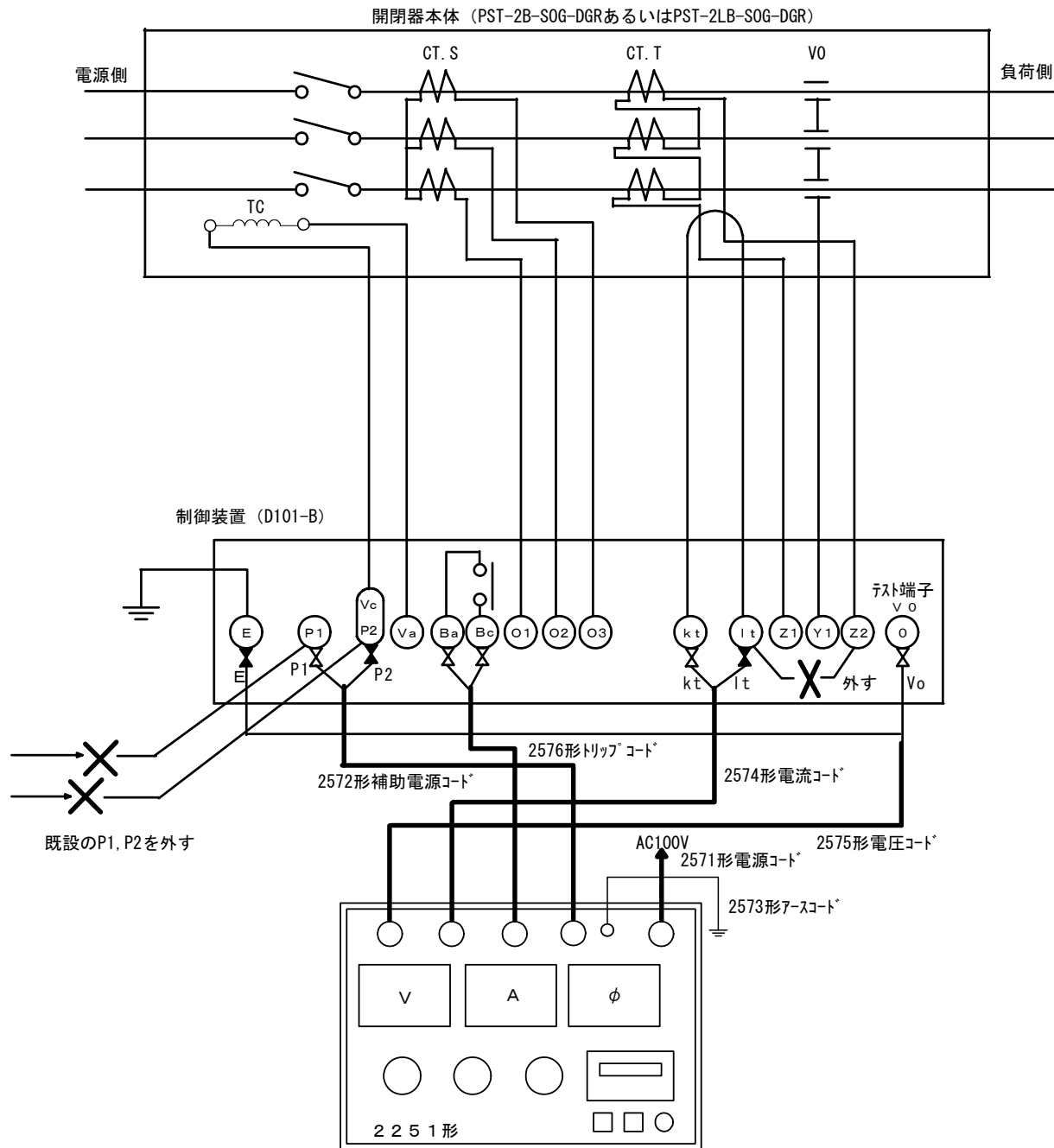


図2 三菱電機PST-2B(2LB)-SOG-DGR D101-Bの場合

警告

- ・ P1, P2端子の既設配線を外さずに補助電源コードから電圧を印加すると、設備の一次側へ高電圧が発生し大変危険です。
必ずP1, P2端子の既設配線を外してから補助電源コードを接続してください。

結線例 3

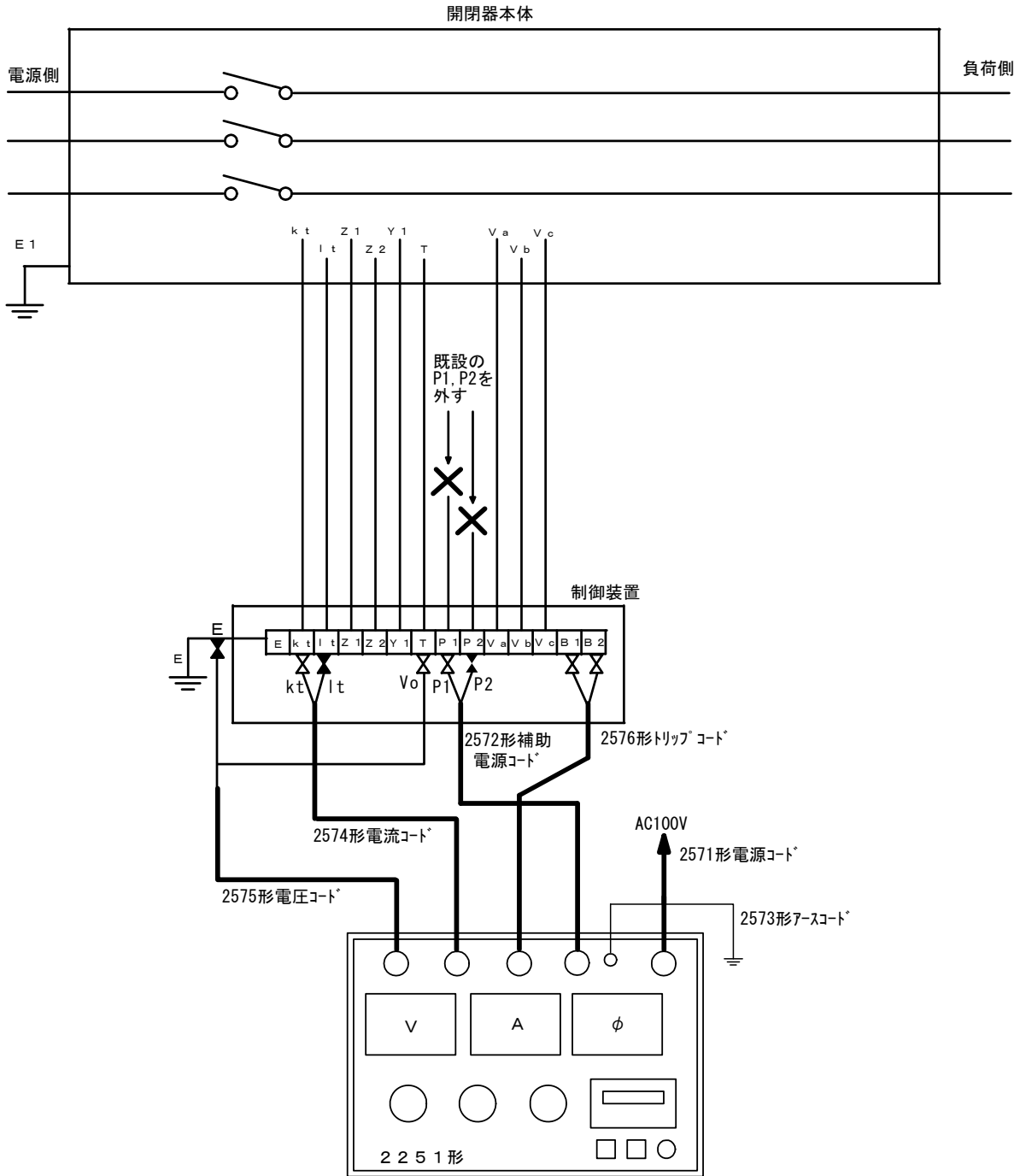


図3 エナジーサポートCLD-R DGR付PASの場合

警告

- ・ P1, P2端子の既設配線を外さずに補助電源コードから電圧を印加すると、設備の一次側へ高電圧が発生し大変危険です。
必ずP1, P2端子の既設配線を外してから補助電源コードを接続してください。

結線例 4

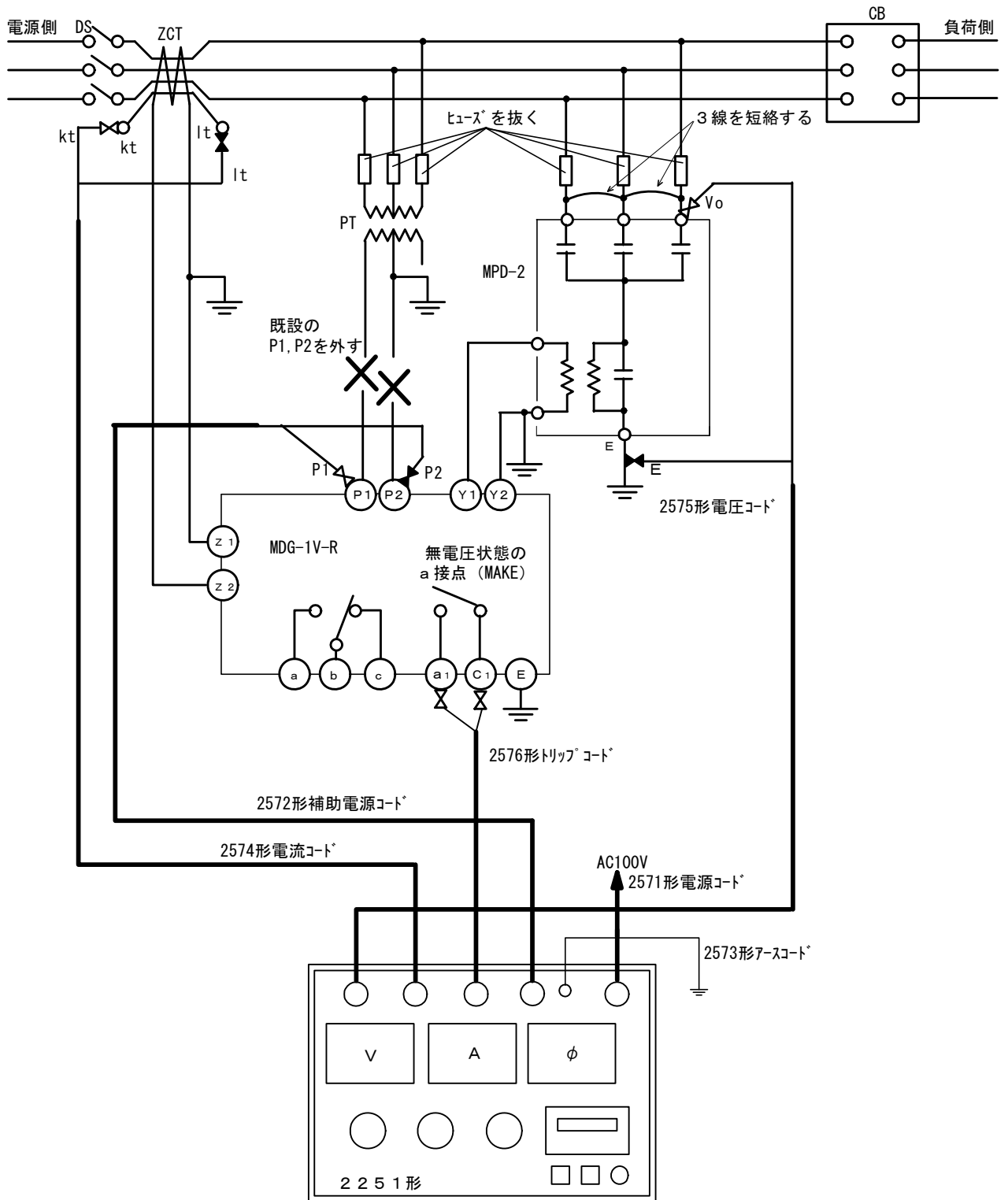


図4 三菱電機MDG-1V-Rの場合

警告

- ・ P1, P2端子の既設配線を外さずに補助電源コードから電圧を印加すると、設備の一次側へ高電圧が発生し大変危険です。
必ずP1, P2端子の既設配線を外してから補助電源コードを接続してください。

結線例 5

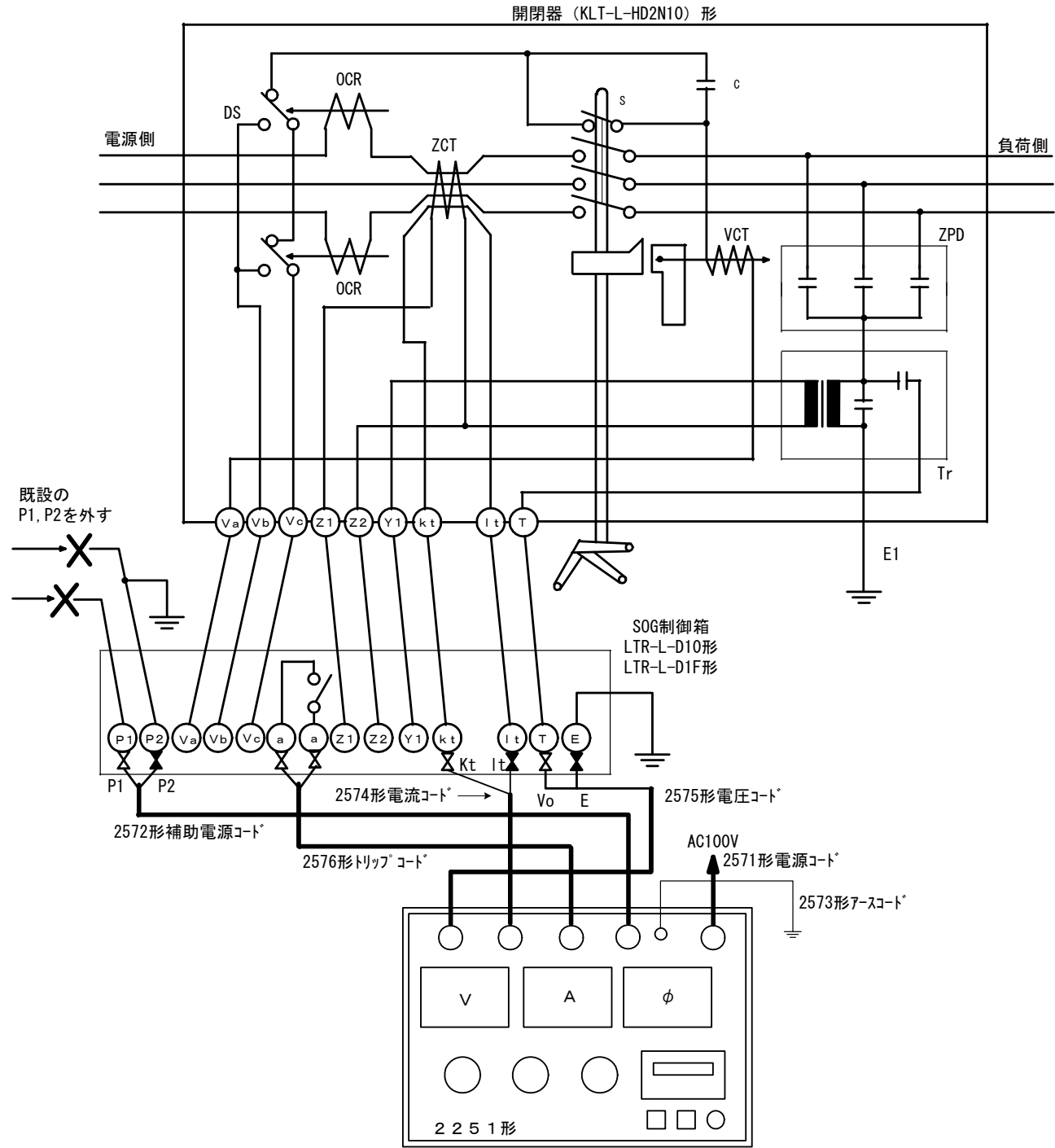


図5 戸上電機KLT-L-HD2N10, LTR-LD10F DGR付PASの場合

警告

- ・ P1, P2端子の既設配線を外さずに補助電源コードから電圧を印加すると、設備の一次側へ高電圧が発生し大変危険です。
必ずP1, P2端子の既設配線を外してから補助電源コードを接続してください。

4.3 トラブルシューティング

4.3.1 Q & A

Question	Answer
動作値が誤差になる。	<ol style="list-style-type: none"> 1. 継電器の中には、制御電源 (P1, P2) に入力される周波数と、試験電圧・電流の周波数が違うと、動作値が誤差になるものがあります。 この場合は、出力周波数の設定を「PLL」(電源同期)としてください。 2. PAS などでは、ZPC (ZPD) が開閉器に内蔵されていて母線から切り離せないため、母線に残留電圧がある場合は動作電圧値が誤差になることがあります。 このような場合は、電圧・電流の極性を両方とも反転させることにより、およその残留電圧値を知ることができます。 3. 活線連動試験では、設備の漏れ電流などが試験出力に重畳されるため、動作値が低くなる場合があります。この場合には、問題のある負荷設備を切り離すか、停電での単体試験としてください。 4. 接続されている負荷が、定格容量内であることを確認してください。定格容量を超える負荷を接続すると、出力波形が歪み、誤差となる場合があります。定格容量の範囲内にてご使用ください。 5. 試験器を校正してください。 6. 校正試験にて試験器に誤差のある場合は、修理をご依頼ください。
継電器が動作しない。	<ol style="list-style-type: none"> 1. 試験結線を確認してください。 2. 継電器の整定値と、試験設定を確認してください。 3. 試験器の出力を確認 (校正) してください。 4. 試験コードの断線の有無を確認してください。 5. 試験器に異常のある場合は、修理をご依頼ください。
継電器が動作しても、試験器の動作が止まらない。	<ol style="list-style-type: none"> 1. 動作確認スイッチ、接点/電圧切換スイッチの設定を確認してください。 2. トリップコードの結線を確認してください。 3. トリップコードの断線の有無を確認してください。 4. 試験器に異常のある場合は、修理をご依頼ください。 5. 電源切換スイッチの設定を確認してください。
エラー表示をして試験ができない。	<ol style="list-style-type: none"> 1. エラー表示に従い、原因を取り除いてください。 2. 外来ノイズなどにより誤動作している可能性があります。 他の環境で動作を確認してください。 3. 試験器に異常のある場合は、修理をご依頼ください。

Question	Answer
電源スイッチを「ON」にしてもカウンタ画面表示がしない。	<ol style="list-style-type: none"> 1. 電源ヒューズを確認してください。 2. 長期間の放置により誤動作している可能性があります。電源を再投入してください。 3. 結露したとき(急激な温度変化などにより機器に水滴がついた状態)や、環境温度0℃以下で使用したり、外部から圧力、衝撃などを加えると、液晶表示器を破損する可能性があります。この場合には、修理をご依頼ください。 4. 試験器に異常のある場合は、修理をご依頼ください。
PASの試験で、開閉器と制御箱の距離が離れているが試験はできるか。	1. 母線の太さによります。詳細は「4.4 電流出力特性」「4.5 VSFケーブルの導体抵抗特性」をご覧ください。
発電機を使用する場合はどの位の容量のものを用意すれば良いか。	1. 試験器そのものの容量は最大約200VAですが、補助電源出力を含めると最大約700VAとなります。安定した試験のため、約900VA程度の発電機をご用意ください。
試験する設備に合った総合端子コードが欲しい。	1. 特注品として製作することができます。弊社各営業所へご相談ください。
試験する継電器の仕様が判らない。	1. 大変申し訳ありませんが、各継電器メーカーへお問い合わせください。

4.4 電流出力特性

本器の電流出力は、電流値及びレンジにより出力が可能な抵抗値が決まっています。この抵抗値より大きな抵抗は、本器では出力することができず内部回路の保護の為、カウンタ部の表示に「E C O L」という電流のオーバーロードを示す表示を行い出力を遮断する機能を持っています。

4.4.1 0.5A レンジ

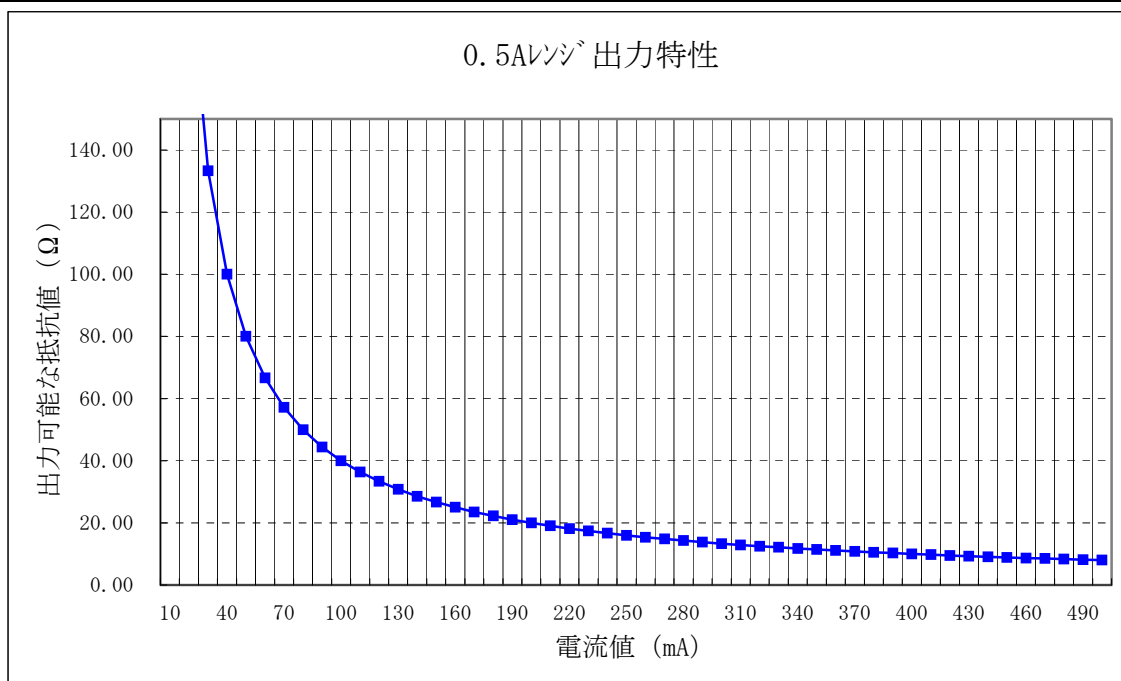


図1 0.5Aレンジの電流出力特性

4.4.2 2.5A レンジ

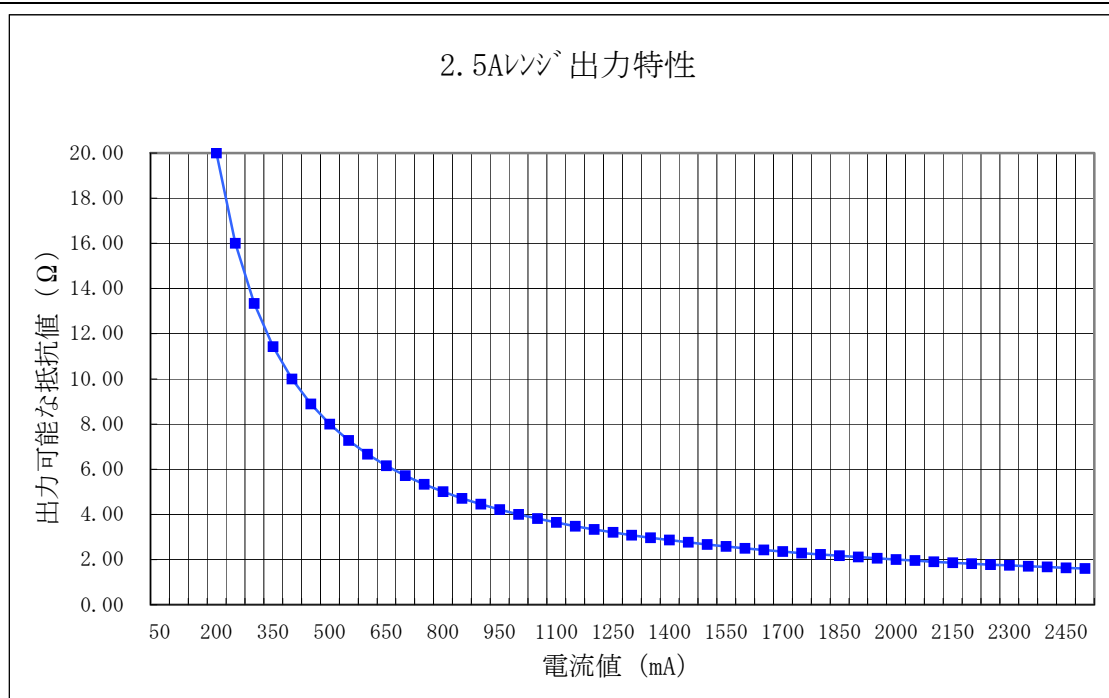


図2 2.5Aレンジの電流出力特性

4.5 VSF ケーブルの導体抵抗特性

PASと制御装置が離れているなどの条件下の場合、 k_t/l_t の配線が長くなります。図3 VSFケーブルの長さ、導体抵抗特性を参考に本器のカウンタ部に「E C O L」と表示される場合は、配線長を短くしたり、公称断面積の大きいケーブルに変更するなどの処置を行ってください。なお、下図は20°Cの条件下のデータです。

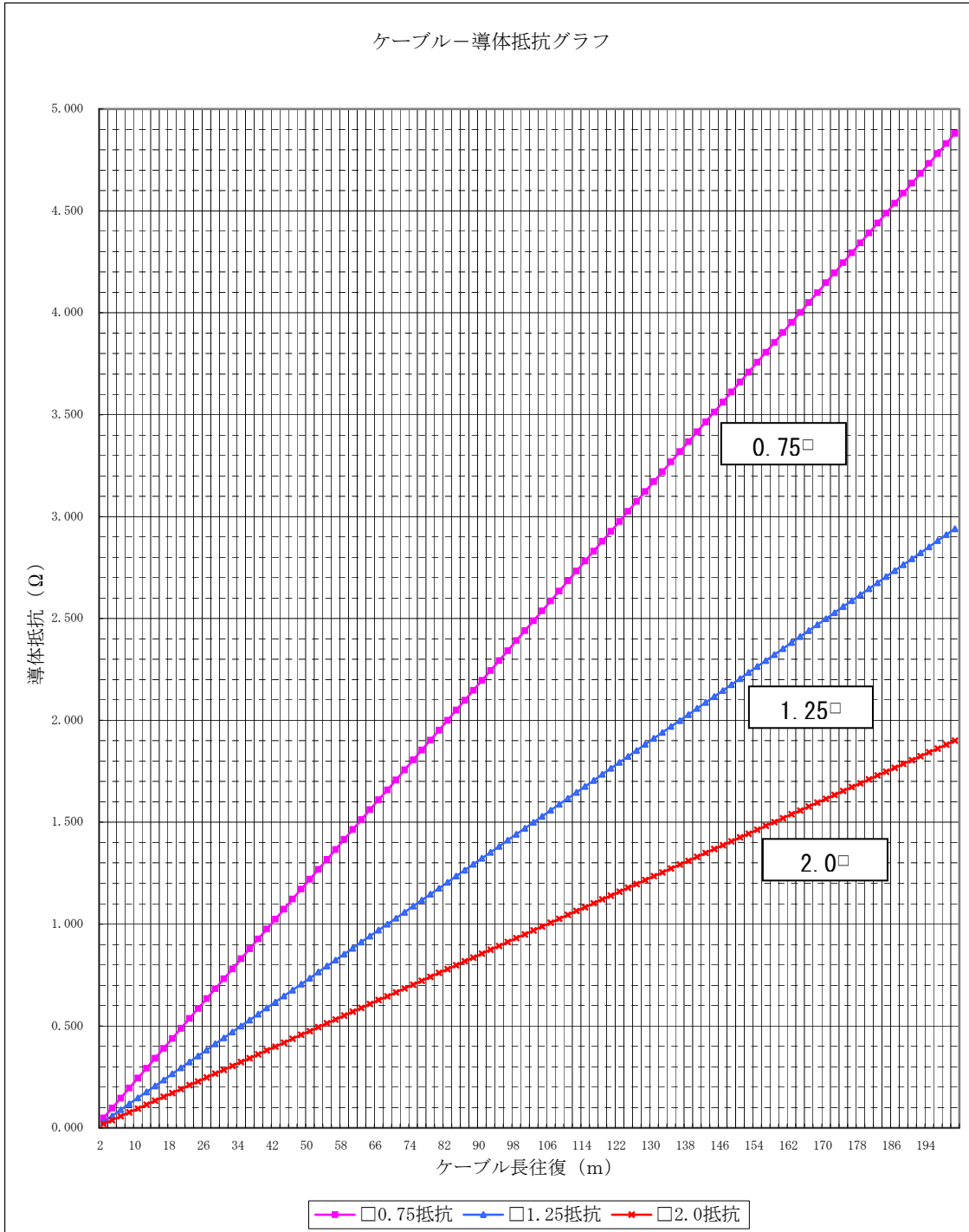


図3 VSFケーブルの長さ、導体抵抗特性グラフ

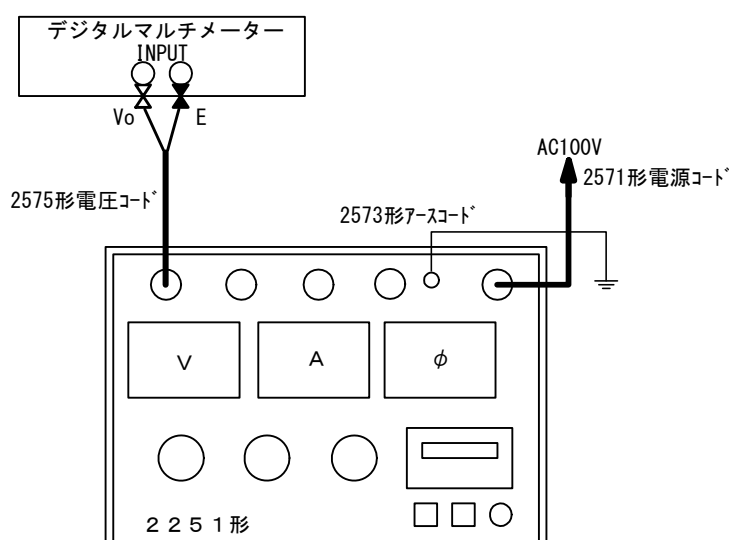
第 5 章
保 守

保 守

点 検

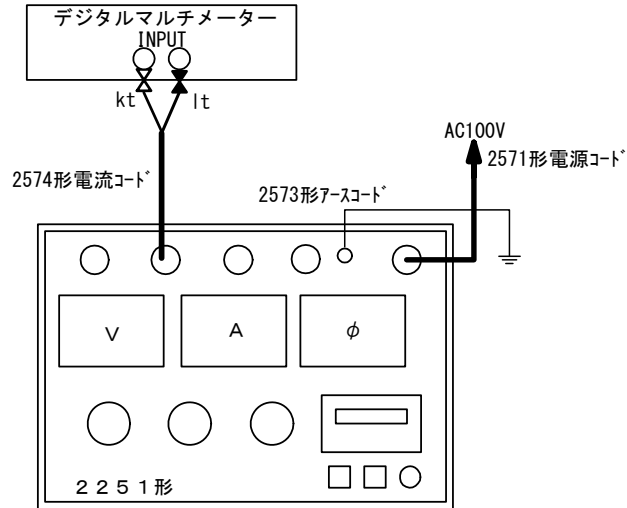
付属品の確認	付属品の章を参照し、付属品の有無を確認します。
構造の点検	操作パネルを点検し、部品（ネジ、ツマミ、ノブ、端子）、ケースの変形が無いか調べます。 本器の表示器を点検し、ひび割れ、破損（液晶の液漏れ）が無いか調べます。 試験コードを点検し、亀裂、つぶし、断線が無いか調べます。
メーターカバーのクリーニングについて	本製品のメーターカバーには、帯電防止剤を塗布していますので、清掃の際には乾いた布等で強く擦らないでください。 静電気により帯電した場合は、市販の帯電防止剤または、中性洗剤を柔らかい布等に少量含ませ軽く拭いてください。 有機溶剤を含む洗剤は絶対に使用しないでください。変形・変色の恐れがあります。
動作の確認	本器に電源を入れ、動作の確認をします。

1. 出力電圧の校正



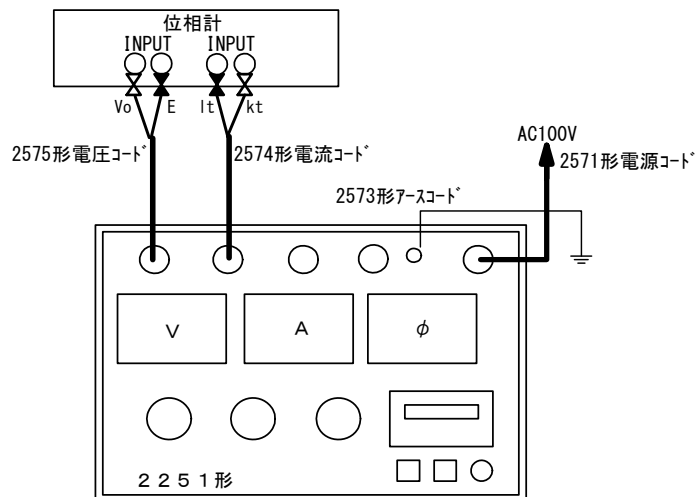
出力電圧の校正には、内部インピーダンスの高いデジタルマルチメーターなどをご使用下さい。アナログメーターでは内部インピーダンスが低いため、過負荷となる場合があります。

2. 出力電流の校正

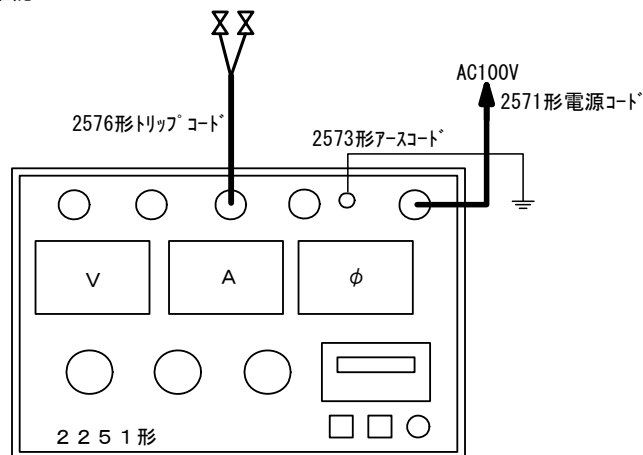


出力電流の校正には、内部インピーダンスの低いデジタルマルチメーターなどをご使用下さい。アナログメーターでは内部インピーダンスが高いため、過負荷となる場合があります。

3. 位相角の校正



4. トリップ動作の確認



電圧は0V、電流は0mAにします。動作確認スイッチをトリップ側、接点/電圧切換スイッチを接点側に設定し、START/STOPスイッチを押して出力状態にしてから、トリップコードのクリップを短絡し、動作時間カウンターが止まることを確認します。

第6章

カスタマサービス

カスタマサービス

校正試験

校正データ試験 のご依頼

RDF-2A の試験成績書、校正証明書、トレーサビリティは、有償にて発行いたします。お買いあげの際にお申し出ください。アフターサービスに於ける校正データ試験のご依頼は、本器をお客様が校正試験にお出ししていただいた時の状態で測定器の標準器管理基準に基づき校正試験を行い試験成績書、校正証明書、トレーサビリティをお客様のご要望（試験成績書のみでも可）に合わせて有償で発行いたします。

校正証明書発行に関しては、試験器をご使用になられているお客様名が校正証明書に記載されますので代理店を経由される場合は、当社に伝わるようにご手配願います。

校正データ試験のご依頼時に点検し故障箇所があった場合は、修理・総合点検として校正データ試験とは別に追加の修理・総合点検のお見積もりをさせていただきご了承をいただいてから修理いたします。

本器の校正に関する試験は、本器をお買い求めの際にご購入された付属コード類も含めた試験になっています。校正試験を依頼される場合は、付属コード類を本体につけてご依頼ください。

校正試験データ (試験成績書)

校正試験データとして試験成績書は、6ヶ月間保管されますが原則として再発行致しません。修理において修理後の試験成績書が必要な場合は、修理ご依頼時にお申し付けください。修理完了して製品がお客様に御返却後の試験成績書のご要望には、応じかねますのでご了承ください。

校正データ試験を完了しました校正ご依頼製品には、「校正データ試験合格」シールが貼られています。

製品保証とアフターサービス

保証期間と保証内容	<p>納入品の保証期間は、お受け取り日（着荷日）から1年間といたします。（修理は除く）この期間中に、当社の責任による製造上及び、部品の原因に基づく故障を生じた場合は、無償にて修理を行います。ただし、天災及び取扱ミス（定格以外の入力、使い方や落下、浸水などによる外的要因の破損、使用・保管環境の劣悪など）による故障修理と校正・点検は、有償となります。また、この保証期間は日本国内においてのみ有効であり、製品が輸出された場合は、保証期間が無効となります。また、当社が納入しました機器のうち、当社以外の製造業者が製造した機器の保証期間は、本項に関わらず、該当機器の製造業者の責任条件によるものといたします。</p>
保証期間後のサービス（修理・校正）	<p>有償とさせていただきます。当社では、保証期間終了後でも高精度、高品質でご使用頂けるように万全のサービス体制を設けております。アフターサービス（修理・校正）のご依頼は、当社各営業所又は、ご購入された代理店に製品名、製品コード、故障・不具合状況をお書き添えの上ご依頼ください。修理ご依頼先が不明の時は、当社各営業所にお問い合わせください。</p>
一般修理のご依頼	<p>お客様からご指摘いただいた故障箇所を修理させていただきます。点検の際にご依頼を受けた修理品が仕様に記載された本来の性能を満足しているかチェックし、不具合があれば修理のお見積もりに加え修理させていただきます。 （「修理・検査済」シールを貼ります。）</p>
総合修理のご依頼	<p>点検し故障箇所の修理を致します。点検の際にご依頼を受けた修理品が仕様に記載された本来の性能を満足しているか総合試験によるチェックを行い、不具合があれば修理させていただきます。さらに消耗部品や経年変化している部品に関して交換修理（オーバーホール）させていただきます。修理依頼時に総合試験をご希望される場合は、「総合試験」をご指定ください。校正点検とは、異なりますので注意してください。 （「総合試験合格」シールを貼ります）</p>
修理保証期間	<p>修理させていただいた箇所に関して、修理納入をさせていただいてから6ヶ月保証させていただきます。</p>
修理対応可能期間	<p>修理のご依頼にお応えできる期間は、基本的に同型式製品の生産中止後7年間となります。また、この期間内に於いても市販部品の製造中止等、部品供給の都合により修理のご依頼にお応え致しかねる場合もございますので、ご了承ください。</p>