



R-1220K 耐圧トランス

取扱説明書

第1版

本器を末永くご愛用いただくために、ご使用前にこの取扱説明書をよくお読みのうえ、正しい方法でご使用ください。
尚、この取扱説明書は、必要なときにいつでも取り出せるように大切に保存してください。

4110-030ST001



安全にご使用いただくために

ご注意




- ・ この取扱説明書をよくお読みになり、内容を理解してからご使用ください。
- ・ 本書は、再発行致しませんので、大切に保管してください。
- ・ 製品の本来の使用法及び、取扱説明書に規定した方法以外での使い方に対しては、安全性の保証はできません。
- ・ 取扱説明書に記載された内容は、製品の性能、機能向上などによって将来予告なしに変更することがあります。
- ・ 取扱説明書に記載された絵、図は、実際のものとは異なる場合があります。また一部省略したり、抽象化して表現している場合があります。
- ・ 取扱説明書の内容に関して万全を期していますが、不審な点や誤り記載漏れなどにお気づきの時は、技術サービスまでご連絡ください。
- ・ 取扱説明書の全部または、一部を無断で転載、複製することを禁止します。
- ・ カスタマーサービスをよくお読みください。

使用している表示と絵記号の意味

■ 警告表示の意味

 警告	警告表示とは、ある状況または操作が死亡を引き起こす危険性があることを警告するために使用されます。
 注意	注意表示とは、ある状況または操作が機械、そのデータ、他の機器、財産に害を及ぼす危険性があることを注意するために使用されます。
NOTE	注記表示とは、特定の情報に注意を喚起するために使用されます。

■ 絵記号の意味

	警告、注意を促す記号です。
	禁止事項を示す記号です。
	必ず実行しなければならない行為を示す記号です。

安全上のご注意 必ずお守りください



警告

感電や人的傷害を避けるため、以下の注意事項を厳守してください。



強制

本器は最大12000Vの高電圧を発生します。必ず、高圧用ゴム手袋を着用して操作してください。

感電の原因となる場合があります。



強制

高圧電気設備の断路器を操作するときは、必ず高圧用ゴム手袋を着用し、フック棒を使用して操作してください。

感電の原因となる場合があります。



強制

絶縁耐力試験は、高電圧による試験を行うため大変危険です。試験関係者を含め、関係者以外にも注意を促す安全処置を講じてください。

感電の原因となる場合があります。



禁止

取扱い説明書の仕様・定格を確認の上、定格値を超えてのご使用は避けてください。使用者への危害や損害また製品の故障につながります。



強制

接続ケーブル等（電源コードを含む）は使用する前に必ず点検（断線、接触不良、被覆の破れ等）してください。点検して異常のある場合は、絶対に使用しないでください。

使用者への危害や損害また製品の故障につながります。



禁止

本器を結露状態または水滴のかかる所で使用しないでください。

故障の原因となります。また製品の性能が保証されません。



強制

本器と被試験物とを接続する場合は必ず、被試験物が活動状態か停電している状態かを検電器等で確認してから接続してください。

感電の原因となる場合があります。



分解禁止

カバーをあけたり、改造したりしないでください。

製品の性能が保証されません。



強制

設置、計測中に電源ブレーカーが切れた場合、切れた原因を明確にして、その原因を取り除いてから試験を再開してください。

そのまま行くと火災・感電の原因となります。



アース線接続

被試験物にEARTH（アース）端子がある場合、必ず接地してください。

感電の原因となる場合があります。



禁止

接続する時、試験を行う時は、電気知識を有する専門の人が行ってください。専門の知識や技術がない方が行くと危害や損害を起こす原因となる場合があります。

安全上のご注意 必ずお守りください**注意**

本器または被試験装置の損傷を防ぐため、記載事項を守ってください。

**禁止**

被試験物の絶縁抵抗値が低い場合は、絶縁耐力試験を行わないでください。
被試験物を損傷します。

**禁止**

落下させたり、堅いものにぶつけないでください。
製品の性能が保証されません。故障の原因になります。

**禁止**

本器の清掃には、薬品（シンナー、アセトン等）を使用しないでください。
カバーの変色、変形を起こす原因となります。

**強制**

接続ケーブルの取り外しは、コード自体を引っ張らずにロックを緩めてからコネクタ部を持って外してください。
コード自体を引っ張るとコードに傷がつき、誤動作、感電の原因となる場合があります。

**禁止**

発電機を使用する場合は、本器の定格に合わせて余裕のある発電機をご使用ください。
製品の性能が保証されません。

**禁止**

保管は、60℃以上の高温の所または、-20℃以下の低温の所及び、多湿な所をさけてください。また直射日光の当たる所もさけてください。
故障の原因となります。

**禁止**

ゆるいコンセントに電源コードを差し込んで運転しないでください。
製品の性能が保証されません。

**禁止**

電源ドラムから電源をとる場合、コードの長さ（距離）に注意してください。
製品の性能が保証されません。

製品の開梱

本器到着時の点検

本器がお手元に届きましたら、輸送中において異常または破損や紛失物がないか点検してからご使用ください。
万一、損傷等の異常がある場合には、お手数ですが弊社最寄りの支店・営業所またはお買い求めの取扱店へご連絡ください。

製品の開梱

次の手順で開梱してください。

手 順	作 業
1	梱包箱内の書類等を取り出してください。
2	製品を梱包箱から注意しながら取り出してください。
3	梱包箱内の全ての付属品を取り出し、標準装備の付属品が全て含まれていることをご確認ください。

免責事項について

- 本商品は、電圧、電流を出力、計測をする製品で、電気配線、電気機器、電気設備などの試験、測定器です。試験、測定に関わる専門的電気知識及び技能を持たない作業者の誤った測定による感電事故、被測定物の破損などについては弊社では一切責任を負いかねます。
本商品により測定、試験を行う作業者には、労働安全衛生法 第6章 第59条、第60条及び第60条の2に定められた安全衛生教育を実施してください。
- 本商品は各種の電気配線、電気機器、電気設備などの試験、測定に使用するもので、電気配線、電気機器、電気設備などの特性を改善したり、劣化を防止するものではありません。被試験物、被測定物に万一発生した破壊事故、人身事故、火災事故、災害事故、環境破壊事故などによる事故損害については責任を負いかねます。
- 本商品の操作、測定における事故で発生した怪我、損害について弊社は一切責任を負いません。また、本商品の操作、測定による建物等への損傷についても弊社は一切責任を負いません。
- 地震、雷（誘導雷サージを含む）及び弊社の責任以外の火災、第三者による行為、その他の事故、お客様の故意または過失、誤用その他異常な条件下での使用により生じた損害に関して、弊社は一切責任を負いません。
- 本商品の使用または使用不能から生ずる付随的な損害（事業利益の損失、事業の中断など）に関して、弊社は一切責任を負いません。
- 保守点検の不備や、環境状況での動作未確認、取扱説明書の記載内容を守らない、もしくは記載のない条件での使用により生じた損害に関して、弊社は一切責任を負いません。
- 弊社が関与しない接続機器、ソフトウェアとの組み合わせによる誤動作などから生じた損害に関して、弊社は一切責任を負いません。
- 本商品に関し、いかなる場合も弊社の費用負担は、本商品の価格内とします。

目次

第1章	一般概要	
1.1	概要	3
1.2	特長	3
1.3	付属品	
1.3.1	付属コード	4
1.3.2	その他	4
1.4	外観および各部の名称	5
1.5	製品仕様	6
1.6	ブロック図	
1.6.1	R-1220K+2000形 IP-R2000	7
第2章	基本機能	
2.1	各部の機能	11
第3章	試験手順	
3.1	試験を始める前に	15
3.2	絶縁耐力試験	
3.2.1	試験準備	18
3.2.2	遮断電流値(S. POINT ADJ)の設定	19
3.2.3	絶縁耐力試験	21
第4章	付録	
4.1	3心ケーブルの分割試験方法	
4.1.1	心線ごとに分割して試験する方法	25
4.2	試験ケーブル長に対する充電電流	
4.2.1	試験ケーブル長に対する充電電流の目安	26
4.2.2	絶縁耐力試験電圧の計算方法	27
4.2.3	充電電流の計算方法	27
4.2.4	付表	28

4.3	リアクトルの使用について	
4.3.1	3701形DR-1220MH仕様	30
4.3.2	3701形DR-1220MH使用時の結線図	31
4.3.3	リアクトル使用時の充電電流の取り扱い	31
第5章	保守	
	点検	35
第6章	カスタマーサービス	
	校正試験	
	校正データ試験のご依頼	39
	校正試験データ（試験成績書）	39
	製品保証とアフターサービス	
	保証期間と保証内容	40
	保証期間後のサービス（修理・校正）	40
	一般修理のご依頼	40
	総合修理のご依頼	40
	修理保証期間	40
	修理対応可能期間	40

第 1 章

一般概要

1.1 概要

高圧の電路、器具等の絶縁耐力を、新增設工事の竣工検査等において実施した絶縁性能が、現地において所定の絶縁性能を維持しているかどうかを確認する試験器です。

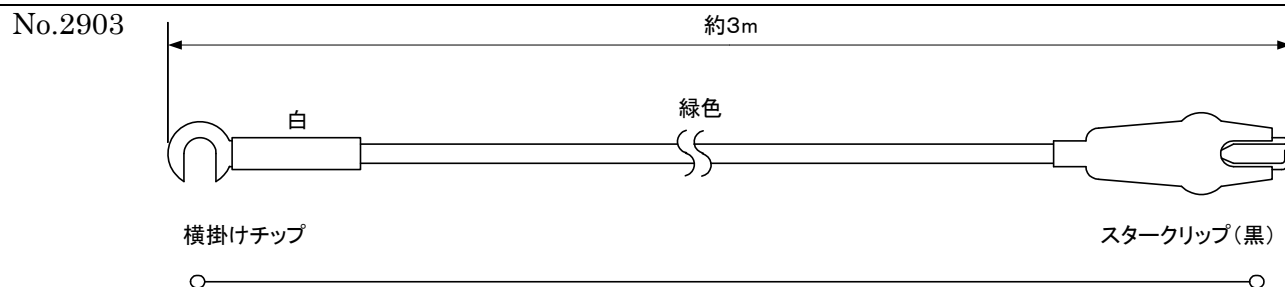
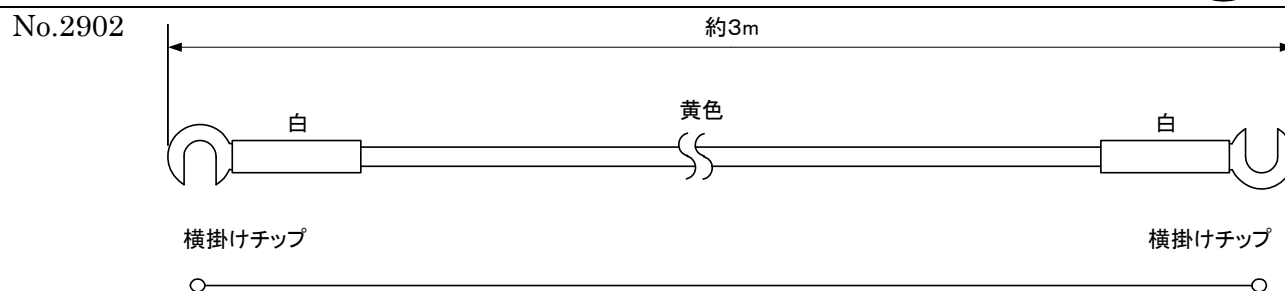
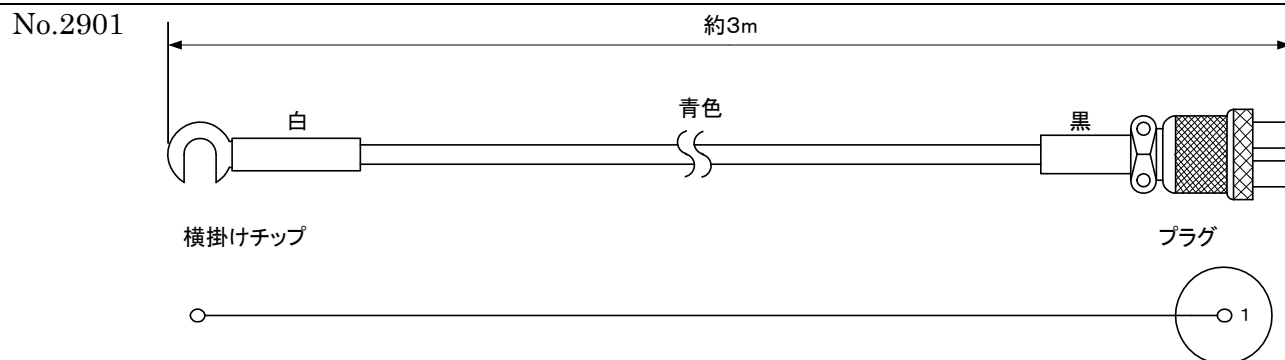
1.2 特長

- 移動に便利
キャスター付となっているので、現場での移動に便利です。
- 充電電流計付
被試験物に流れる充電電流を測定することができます。
- 小形、軽量
2000形 IP-R2000 の以下の機能を使用することにより、小形・軽量化されています。
 - ・ 設定された充電電流を超えると、出力が遮断されます。
 - ・ 一次側電圧の調整と、一次側の電圧・電流が測定できます。
 - ・ カウンターにより、試験時間が確認できます。細部まで徹底した見直しにより、従来型製品から約 24%の軽量化を達成。

1.3 付属品

1.3.1 付属コード

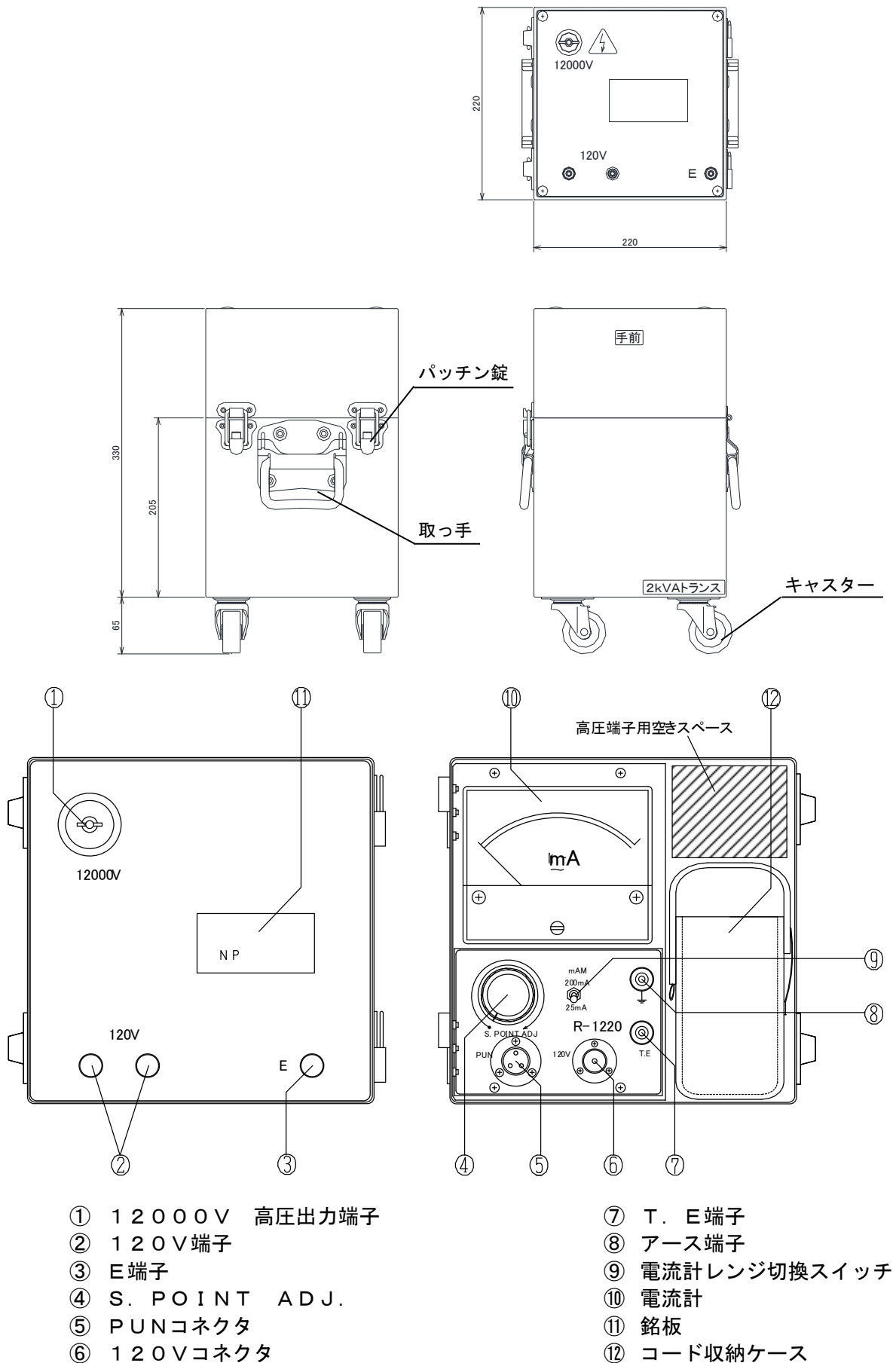
製品 NO.	製品名	長さ	本数
NO. 2901	120Vコード R-1220/30	3m	1
NO. 2902	TEコード R-1220/30	3m	1
NO. 2903	EARTHコード R-1220/30	3m	1



1.3.2 その他

品名	数量
コード収納ケース	1個
取扱説明書(合格証付き)	1部
保証書	1枚

1.4 外観および各部の名称

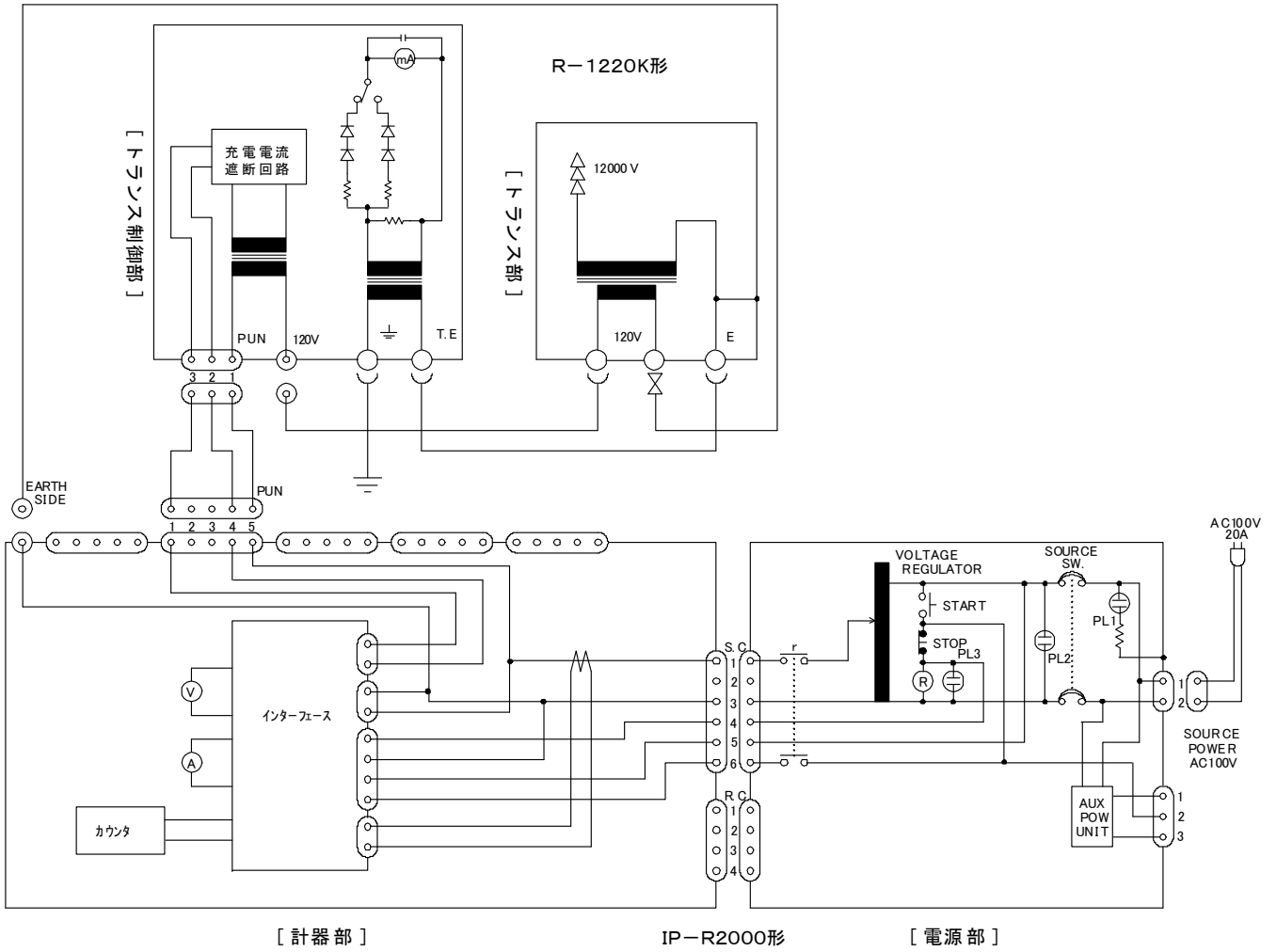


1.5 製品仕様

	R-1220K 形
使用環境	0~40°C、80% RH 以下 ただし結露しないこと
適合規格	電気設備技術基準の解釈 第 14, 15, 17, 18 条
質量	約 17kg
外形寸法 (W×L×H mm)	220×220×395
塗装色	マンセル値 5Y7/1 (レザートーン)
適応リレーテスタ	2000 形 IP-R2000
入力電源周波数	50/60Hz
定格入力電圧	AC0~120V
トランス部	
形式	乾式自冷式
定格出力電圧	AC0~12000V
定格二次電流	AC167mA
定格容量	2kVA
定格時間	10 分
巻線比	1:100
二次電圧変動率 (定格負荷時)	10%以下
二次電圧偏差 (無負荷時)	±5%以内
効率	93%以上
温度上昇	75°C以下 定格出力電圧 AC12000V、定格二次電流 AC167mA、抵抗負荷とした場合の連続 10 分出力に於ける温度上昇。
トランス制御部	
充電電流計	AC0~25/200mA 2.5 級
回路遮断設定範囲	50~167mA 任意設定

1.6 ブロック図

1.6.1 R-1220K+2000 形 IP-R2000

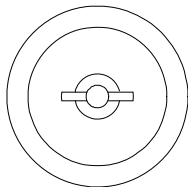


第 2 章

基本機能

2.1 各部の機能

12000V 高圧出力端子



12000V

最大電圧12000Vを出力する高電圧出力端子です。
被試験物と、導線により接続します。

**警告**

- ・ 高圧出力中は、危険ですので絶対に直接触らないでください。

120V 端子

120V



2000形 IP-R2000 アースサイドコードと、トランス制御部の2901形120Vコードを接続し、トランス部に一次電圧を入力します。

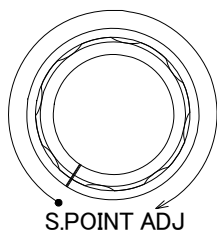
E 端子

E



トランス部の二次側接地極です。
2902形TEコードでトランス制御部の、T. E端子と接続します。

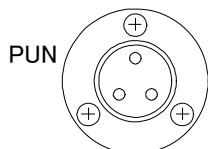
S. POINT ADJ.



絶縁耐力試験時の遮断電流値を設定します。

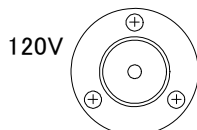
- ・ 時計方向 —— Min.
- ・ 反時計方向 —— Max.

PUN コネクタ



2519形耐圧コードで2000形IP-R2000のPUNコネクタと接続し、一次電圧の供給と、遮断回路を構成します。

120V コネクタ



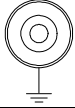
2901形120Vコードでトランス部の120V端子と接続し、トランス部に一次電圧を供給します。

T. E 端子



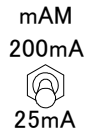
2902形TEコードでトランス部のE端子と接続します。

アース端子



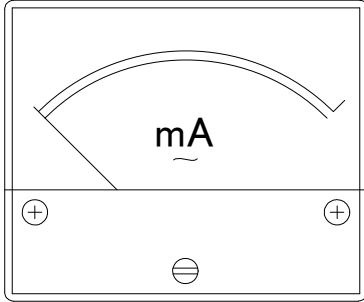
絶縁耐力試験回路の接地極です。
2903 形 EARTH コードで必ず接地へ接続してご使用ください。

電流計レンジ切換スイッチ



電流計の測定レンジを切り換えます。
200mA/25mA の 2 レンジ切換。

電流計



トランス部二次側の電流計です。
200mA/25mA の 2 レンジ切換。

! 注意

- ・ メーターカバーはアクリル樹脂で成形されているため、冬季の乾燥した時期には、静電気により帯電することがあります。
- ・ メーターの表面を触ると指針が振れる、ゼロ調整ができない等の症状がある場合は、帯電している可能性があるため、測定を行わないでください。
- ・ 製造時に帯電防止剤の塗布により予防処置をおこなっておりますが、経年的に帯電防止効果が薄れた場合に、静電気によりメーターが予期せぬ動作をすることがあります。その際には、帯電防止剤の塗布等の処置を行なってください。(詳しくは、P.35「保守」の項をご参照ください。)

第3章

試験手順


3.1 試験を始める前に

本器で絶縁耐力試験を行うためには、別途 2000 形 IP-R2000 が必要です。
以下の手順で作業を進めてください。

設備の準備

手順	操作
1	遮断器（CB）を遮断し、負荷側を開放します。
2	断路器（DS）を開いて、負荷側を開放します。
3	高圧検電器で母線が無電圧になっていることを確認します。
4	電路の負荷側の3線を、短絡アースを使用して確実に接地回路へ接続してください。
5	短絡アースを取り外し、被試験物（回路）を他回路から分離します。
6	試験区画に、危険区域であることを明示するなど、安全処置を講じてください。
7	絶縁抵抗計で被試験物（回路）の絶縁抵抗値を測定します。

電源極性の確認

手順	操作
1	配置図を参照し、各試験装置を配置します。
2	2000 形 IP-R2000 の主電源スイッチが OFF になっていることを確認します。
3	2514 形接地コードを 2000 形 IP-R2000 の計器部及び電源部のアース端子に接続し、クリップ側を接地に接続します。
4	2511 形電源プラグコードを 2000 形 IP-R2000 の電源コネクタに接続します。
5	2511 形電源プラグコードを AC100V (20A) の電源コンセントに接続します。 <div style="border: 1px solid black; padding: 5px; margin: 5px 0;"> <p style="text-align: center;">NOTE</p> <ul style="list-style-type: none"> ・ 20A以上供給できるコンセントがない場合は、2515形電源クリップコードを使用して、電源ラインから直接電源を取り込んでください。 </div>
6	2000 形 IP-R2000 の極性確認ランプが点灯することを確認します。 <div style="border: 1px solid black; padding: 5px; margin: 5px 0;"> <p> 警告</p> <ul style="list-style-type: none"> ・ 極性確認ランプが消灯している場合は、2511 形電源プラグコードのプラグの接続を逆にして再度確認してください。 </div>

試験器の結線

手順	操作
1	試験器の結線図を参照し、結線します。
2	各コネクタ、ターミナルなどに緩みがないことを確認します。

試験器配置及び極性確認

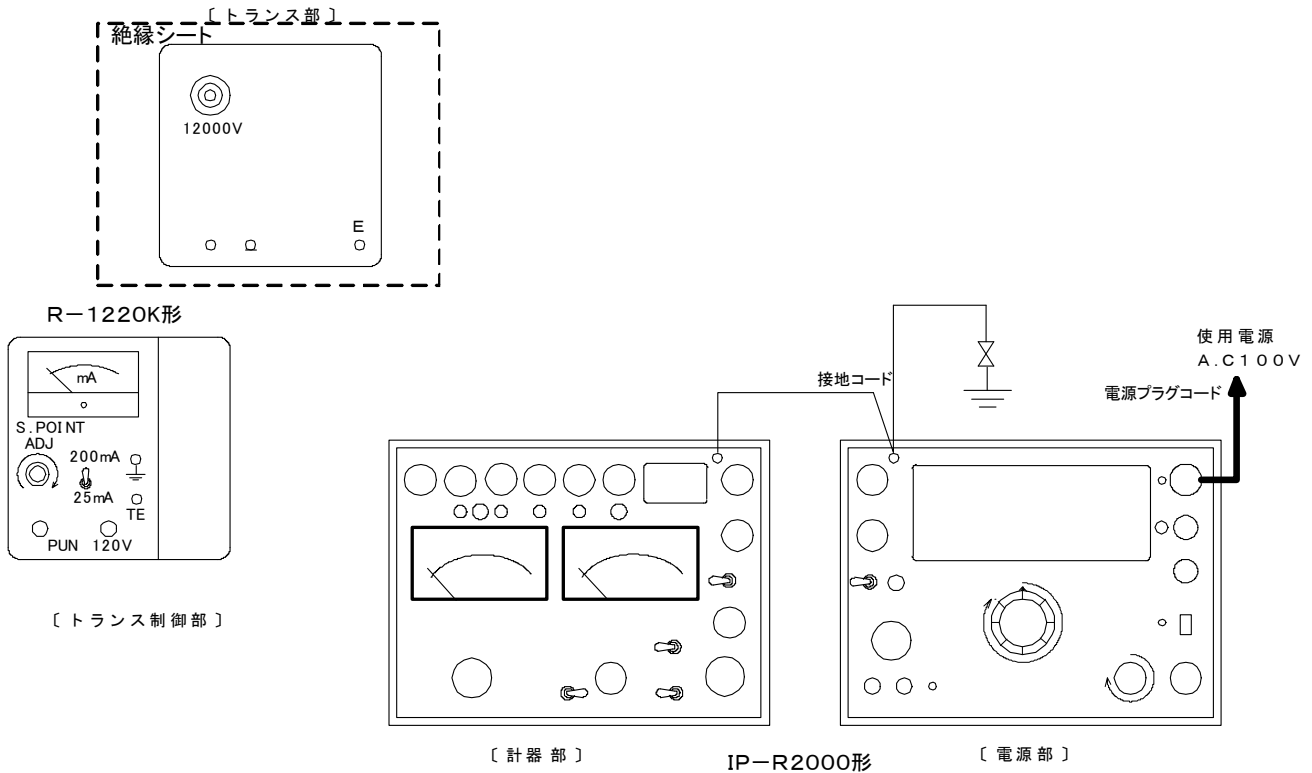


図1 試験器配置及び極性確認

**警告**

- ・ 極性確認ランプが点灯していない場合、2511形電源プラグコードのプラグの極性を逆にしてください。電源極性が正しく取られていないときは、接続及び試験において、2521形アースサイドコードには非接地側が出力されます。したがって、2521形アースサイドコードを接地側に接続または、接触させると電圧電流調整器の位置によっては非常に大きな電流が流れる場合がありますので注意してください。

**注意**

- ・ トランス部はキャスター付となっていますので、試験中に移動しないように安定させてください。

**注意**

- ・ トランス部は大地と絶縁した状態でご使用ください。(DC1000V/1000MΩ以上)
トランス部のE端子(筐体)は、トランス制御部の電流計を通して接地(大地)へ接続します。このため、トランス部の筐体と大地間で漏れ電流が発生したり、接触していたりすると、トランス制御部の電流計が正常に動作しません。特に、不整地や地面が濡れている場合は、トランス部の下に必ず絶縁シート等を敷いて試験を行ってください。

試験器結線図

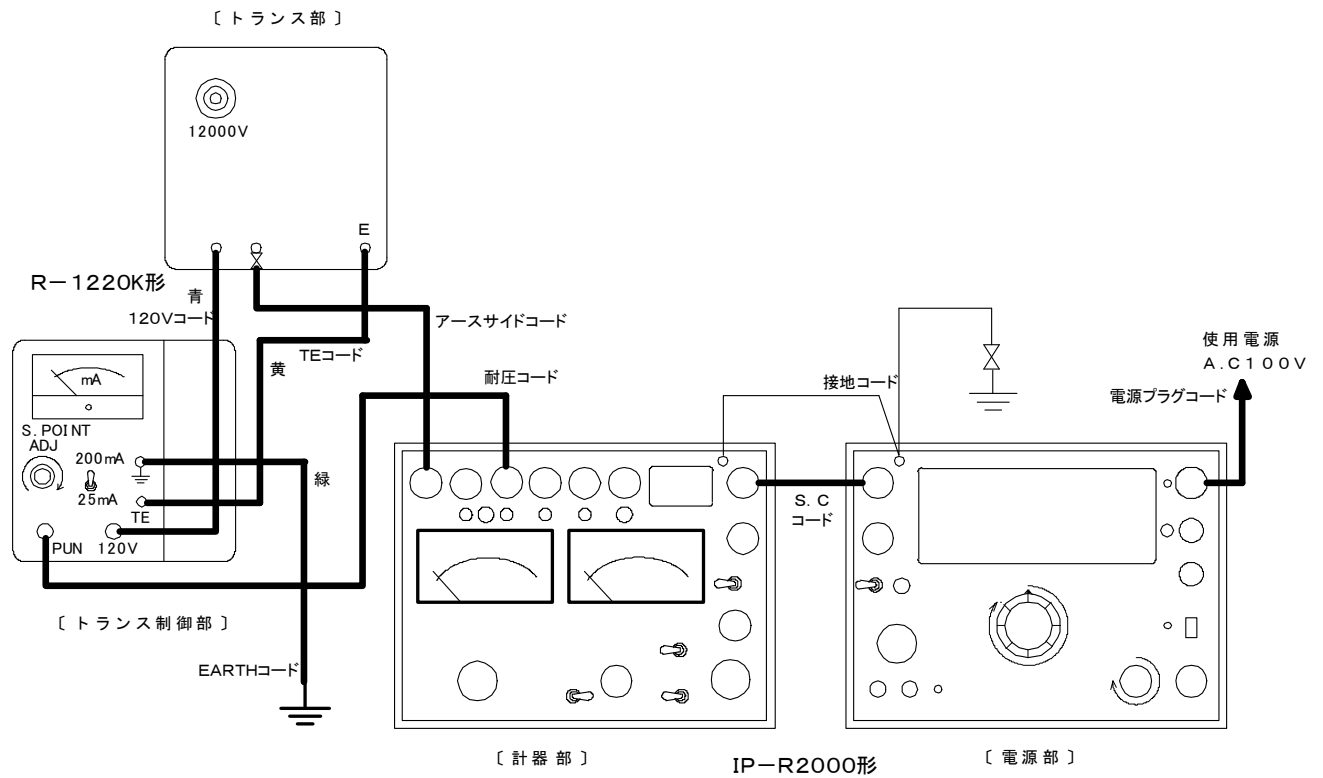


図2 試験器結線図

各コード結線表

コード名	接続箇所	
2514 形接地コード	2000 形 IP-R2000 電源部 アース端子	接地
	2000 形 IP-R2000 計器部 アース端子	
2511 形電源プラグコード	2000 形 IP-R2000 電源コネクタ	電源コンセント
2512 形 SCコード	2000 形 IP-R2000 電源部 SCコネクタ	2000 形 IP-R2000 計器部 SCコネクタ
2521 形アースサイドコード	2000 形 IP-R2000 アースコネクタ	R-1220K トランス部 120V 端子 頭金属ターミナル黒側
2519 形耐圧コード	2000 形 IP-R2000 計器部 PUNコネクタ	R-1220K トランス制御部 PUNコネクタ
2903 形 EARTHコード	R-1220K トランス制御部 アース端子	接地
2902 形 TEコード	R-1220K トランス制御部 T.E端子	R-1220K トランス部 E端子
2901 形 120Vコード	R-1220K トランス制御部 120Vコネクタ	R-1220K トランス部 120V 端子 青ターミナル側

3.2 絶縁耐力試験

絶縁耐力試験は、電気設備の絶縁強度が、通常使用する電圧のほか地絡事故や開閉サージなどの異常電圧に対して、絶縁破壊事故を起こさず使用できるかどうかを試験します。

この試験器は、対接地間に高電圧を出力することにより、電気設備技術基準の解釈 第 14, 15, 17, 18 条に基づいた、最大使用電圧 7000V 以下の電路及び機器の絶縁耐力試験を行うことができます。

3.2.1 試験準備

各スイッチ及びツマミを以下の様に設定してください。

2000 形 IP-R2000 電源部	名称	位置
	電圧電流調整器	0 位置
	主電源スイッチ	OFF
	補助電源スイッチ	OFF
	OVR/UVR/DGR 切換スイッチ	OFF
	OVR/UVR/DGR 電圧調整器	0 位置
	OCR 出力電流切換スイッチ	20 Ω
	GCR/DGR. A 出力電流切換スイッチ	0.5 A
2000 形 IP-R2000 計器部	名称	位置
	試験項目切換スイッチ	PUN
	電流出力切換スイッチ	TEST
	接点構造切換スイッチ	OFF
	電圧位相反転スイッチ	NORM (通常)
	電圧計レンジ切換スイッチ	150V
	電源電圧/出力電圧切換スイッチ	OUTPUT
	電流計レンジ切換スイッチ	25A
R 相/T 相切換スイッチ	R 相	
R-1220K	名称	位置
	電流計レンジ切換スイッチ	200mA
	S. POINT ADJ.	・ (反時計方向一杯)

3.2.2 遮断電流 (S.POINT ADJ) の設定

絶縁耐力試験の前に、試験電圧に対する被試験物の充電電流を調査、計算しておくことで、被試験物に適した遮断電流値を設定することができます。

被試験物の充電電流が不明な場合は、一旦被試験物に試験電圧を印加し、充電電流を測定してから遮断電流値を設定してください。

本器の準備操作

手順	操作
1	R-1220K トランス部の 12000V 高圧出力端子を、接地と短絡します。

本器の操作

手順	操作
1	電源部 主電源スイッチを ON にします。
2	電源部 START を押します。
3	電源部 電圧電流調整器を時計方向にゆっくりと回し、トランス制御部の電流計を見ながら、充電電流値の 150% 程度の電流値に設定します。 <div style="border: 1px solid black; padding: 5px; margin: 10px 0;"> <p>⚠ 注意</p> <ul style="list-style-type: none"> トランスの出力を短絡しているため、電圧電流調整器を僅かに回すだけで電流計が振れますので、電流計に過電流を流さないよう十分注意してください。 </div>
4	トランス制御部 S. POINT ADJ を時計方向にゆっくりと回し、遮断回路が動作し、試験が停止するところで止め、そのままの位置にしておきます。 これで遮断電流が設定されます。
5	電源部 電圧電流調整器を 0 の位置に戻します。
6	電源部 START を押します。
7	電源部 電圧電流調整器を時計方向にゆっくりと回し、トランス制御部の電流計を見ながら、設定した遮断電流値で遮断回路が動作することを、2～3 回繰り返し確認します。
8	電源部 主電源スイッチを OFF にします。
9	トランス部 トランス部の 12000V 高圧出力端子と接地を短絡していた導線を取り外します。

結線図

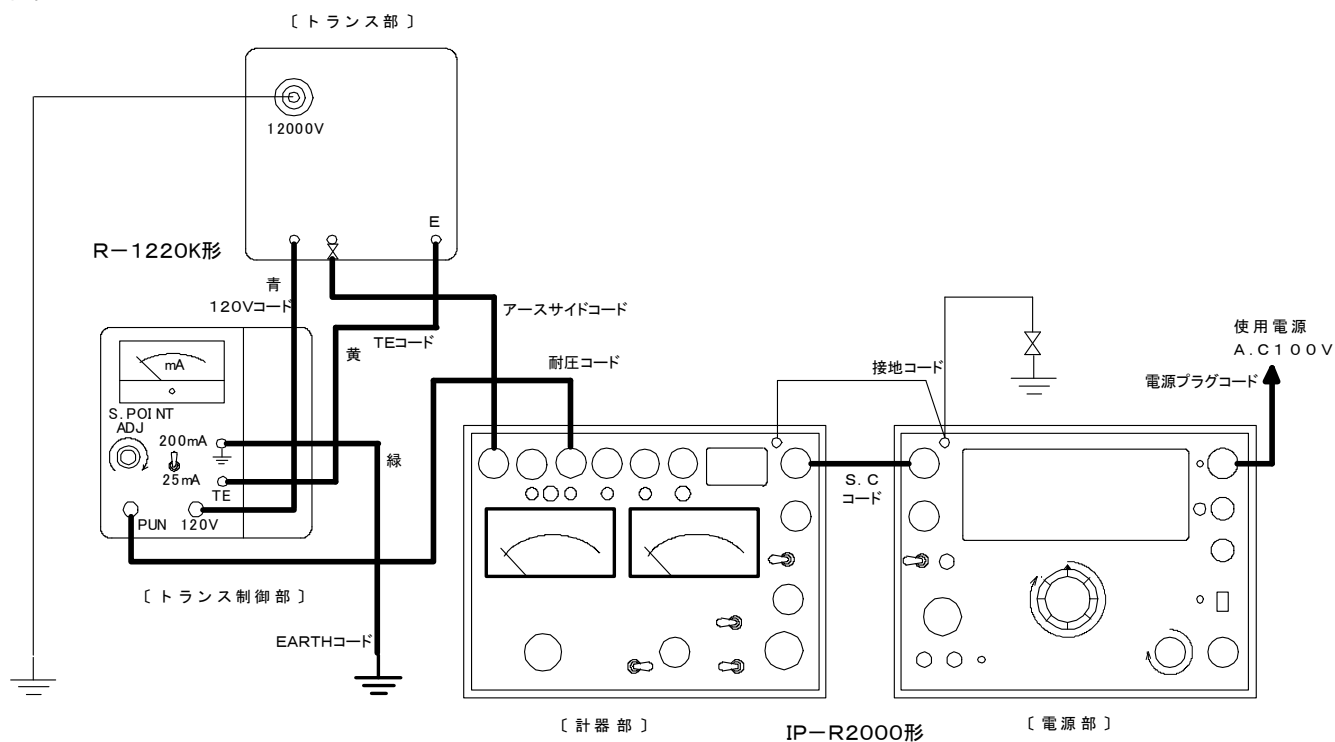


図1 遮断電流の設定



警告

- ・ 本器は対接地間に高電圧を出力します。2903形 EARTHコード及び2514形接地コードは必ず接地へ接続してください。
- ・ 極性確認ランプが点灯していない場合、2521形アースサイドコードには非接地側が出力されています。したがって、2521形アースサイドコードを接地側に接続または、接触させると電圧電流調整器の位置によっては非常に大きな電流が流れる場合がありますので注意してください。

3.2.3 絶縁耐力試験

被試験物(回路)との接続	手順	操作
	1	被試験物(回路)と R-1220K の 12000V 高圧出力端子を、導線で架空配線により接続します。 <div style="border: 1px solid black; padding: 5px; margin-top: 10px;"> <p>! 注意</p> <ul style="list-style-type: none"> 導線は極力短く、直線的に、地面その他構造物などに接触しないように接続してください。導線が地面その他構造物などに接触しますと、この部分にも絶縁耐力試験を行うことになり、正確な試験ができません。 導線に必要な長さなどは現場により異なりますので、本器には高圧出力コードを付属していません。事前に準備し、現場で調整してください。 </div>

本器の操作	手順	操作
	1	電源部 主電源スイッチを ON にします。
	2	電源部 START を押します。
	3	電源部 電圧電流調整器を時計方向にゆっくりと回し、計器部の電圧計を見ながら、試験電圧に合わせ、そのまま10分間絶縁耐力試験を行います。 <ul style="list-style-type: none"> 試験電圧10350V時 — 電圧計指示103.5V 試験電圧 5175V時 — 電圧計指示 51.75V <div style="border: 1px solid black; padding: 5px; margin-top: 10px;"> <p>NOTE</p> <ul style="list-style-type: none"> 試験中に絶縁破壊が発生した場合は、先に設定した遮断電流値により試験電圧が遮断されます。 </div>
	4	電源部 10 分間異常がなければ、電圧電流調整器を 0 の位置に戻します。 <div style="border: 1px solid black; padding: 5px; margin-top: 10px;"> <p>! 注意</p> <ul style="list-style-type: none"> 高電圧を発生したまま、急に STOP スイッチを押したり、主電源スイッチを OFF にすると、異常電圧が発生し被試験物が絶縁破壊することがあります。 </div>
	5	電源部 STOP を押します。
	6	電源部 主電源スイッチを OFF にします。
	7	被試験物 短絡放電棒などにより、電荷を完全に放電します。

! 警告

- 本器の定格時間は 10 分です。10 分を超える連続試験、または 10 分間試験を短い間隔で複数回試験をすると内部が過熱して故障の原因となります。
- 連続して試験を行う場合は、10 分以上の休止時間を設けてください。

結線図

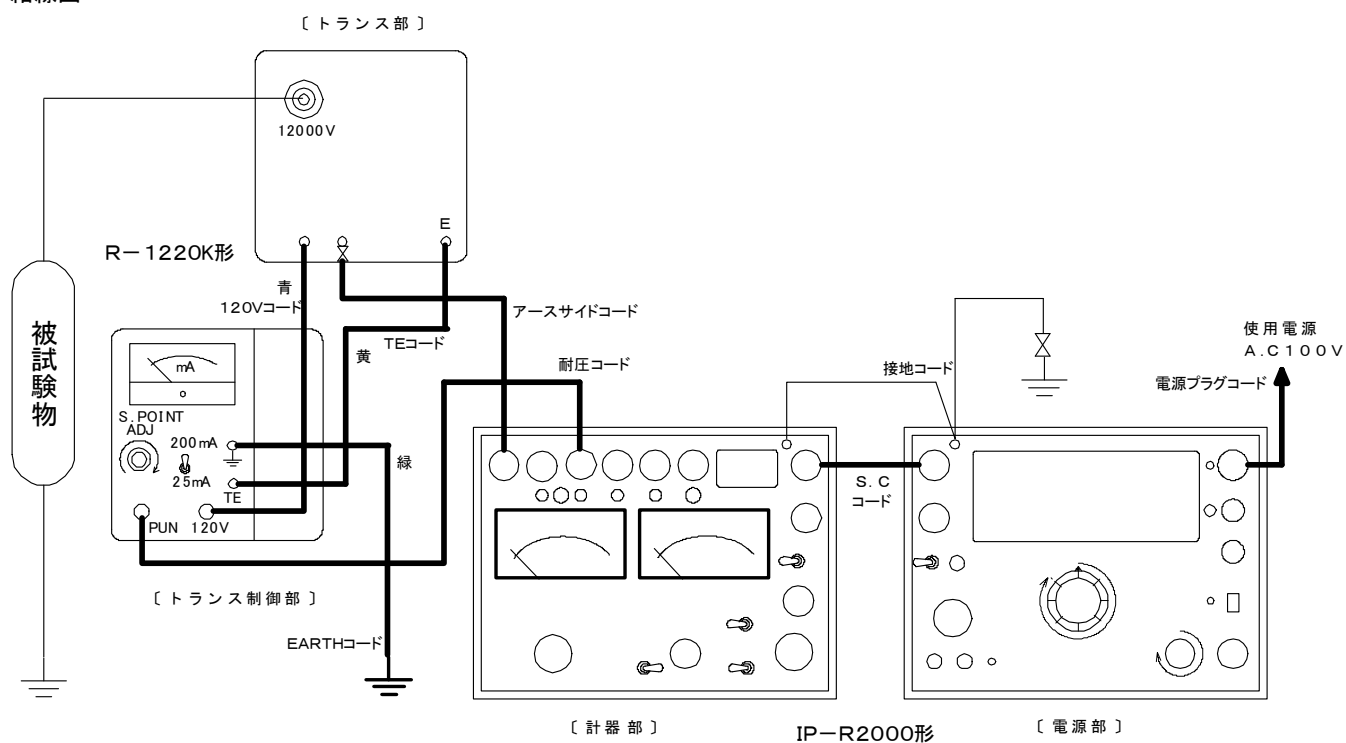


図2 絶縁耐力試験



警告

- ・ 本器は対接地間に高電圧を出力します。2903 形 EARTH コード及び 2514 形接地コードは必ず接地へ接続してください。
- ・ **極性確認ランプが点灯していない場合**、2521 形アースサイドコードには非接地側が出力されています。したがって、2521 形アースサイドコードを接地側に接続または、接触させると電圧電流調整器の位置によっては非常に大きな電流が流れる場合がありますので注意してください。

第 4 章
付録

4.1 3心ケーブルの分割試験方法

CVTなどの3心ケーブルの絶縁耐力試験を行う場合、3心一括で試験を行えば1度の試験で終了しますが、3心一括では耐圧トランスの容量が足りない場合は、1心または2心に分割して試験を行うことで、3心一括の場合よりも長いケーブルを試験することができます。

4.1.1 心線ごとに分割して試験する方法

下図を参考に分割して試験を行うことができます。

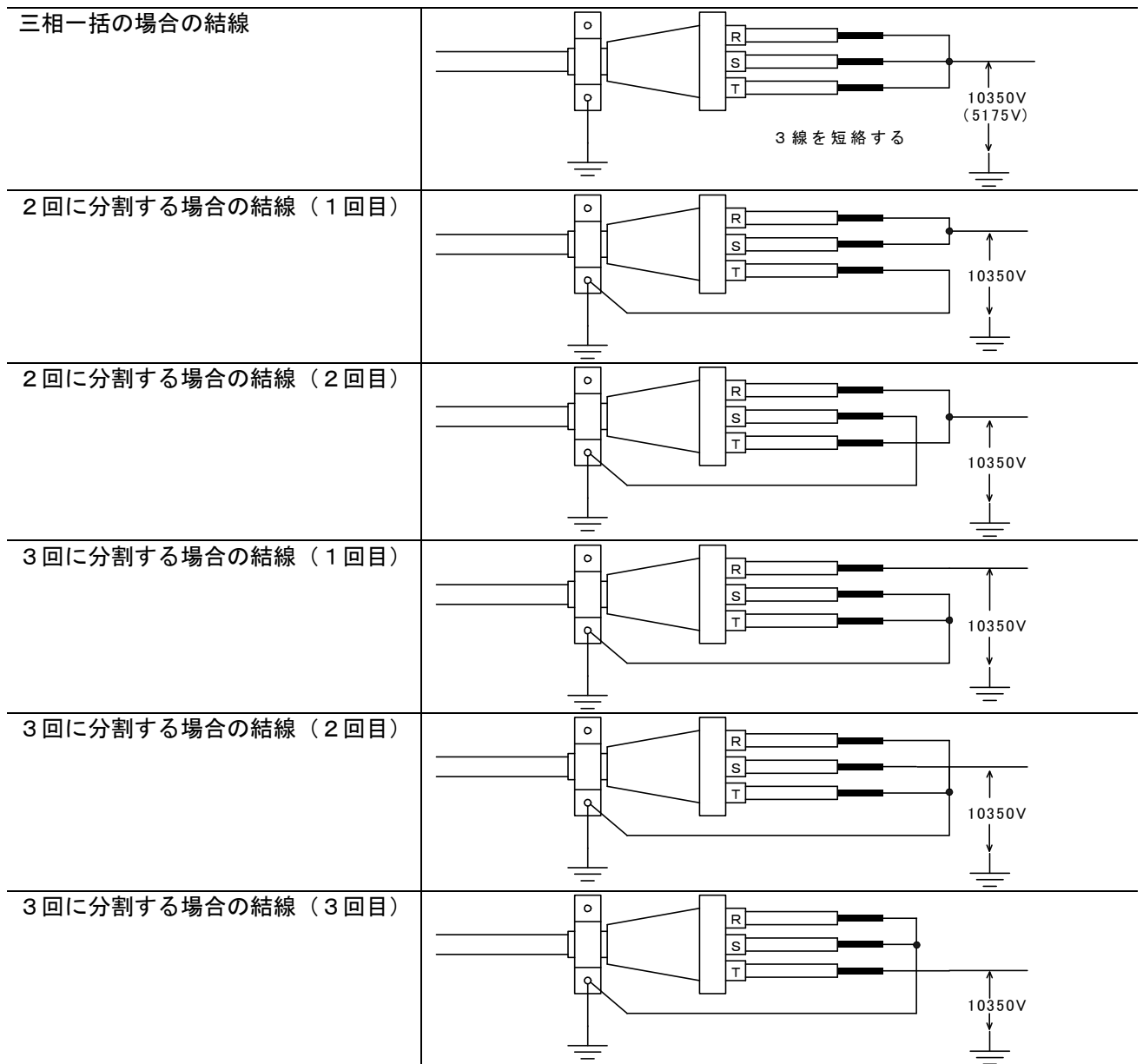


図1 心線を分割して試験する場合の参考図

4.2 試験ケーブル長に対する充電電流

電力ケーブルの絶縁耐力試験を行う場合、ケーブルの太さにより試験可能なケーブル長が異なります。試験の前に、ケーブルの太さと長さから標準的な充電電流を知り、必要な試験容量を割り出し、試験器材を選定しておく必要があります。

4.2.1 試験ケーブル長に対する充電電流の目安

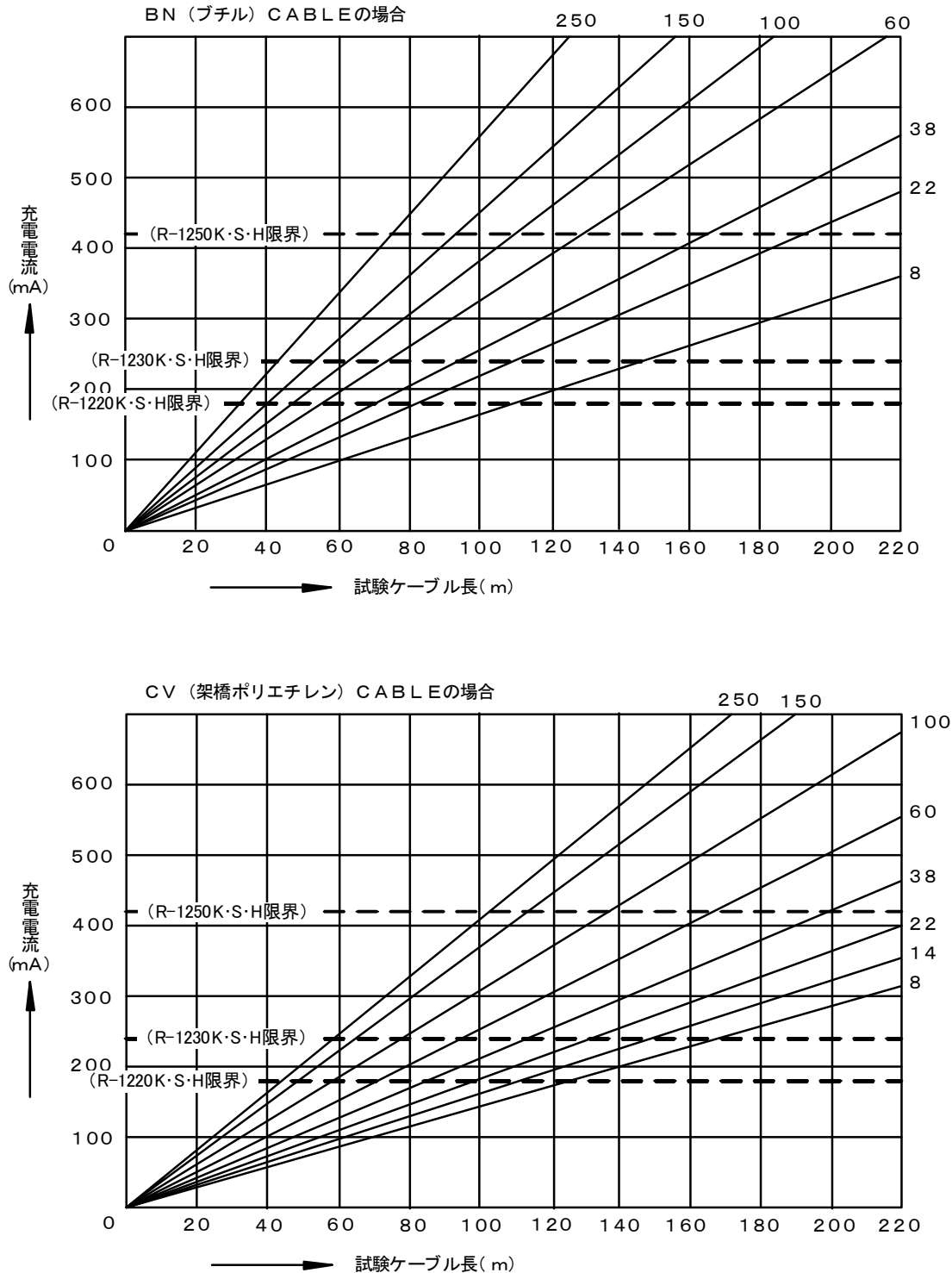


図1 6kV用ケーブル三相一括の場合の充電電流グラフ (50Hz)

4.2.2 絶縁耐力試験電圧の計算方法

電気設備技術基準の解釈 第14条 より抜粋

規格 最大使用電圧が7,000V以下の電路については、絶縁耐力試験の試験電圧は、最大使用電圧の1.5倍の電圧を、電路と大地との間に連続して10分間加えてこれに耐えること。

最大使用電圧

公称電圧の1.15/1.1倍とする。

但し、経験などでこの値を超えることが明確な場合は、その最大電圧をもって最大使用電圧とする。

公称電圧 6600V 6600V × 1.15 / 1.1 = 6900V (最大使用電圧)

公称電圧 3300V 3300V × 1.15 / 1.1 = 3450V (最大使用電圧)

試験電圧

最大使用電圧の1.5倍

公称電圧6600Vの電路 6900V × 1.5 = 10350V (試験電圧)

公称電圧3300Vの電路 3450V × 1.5 = 5175V (試験電圧)

4.2.3 充電電流の計算方法

1 km 当たりの静電容量 C [F/km] のケーブルに試験電圧 E [V] を印加したときの充電電流

$$I_c = \frac{E}{Z} = \frac{E}{\frac{1}{\omega C}} = \omega CE \quad [\text{A/km}]$$

I_c : 充電電流 [A]

E : 試験電圧 [V]

C : 静電容量 [F/km]

Z : ケーブルインピーダンス

ω : $2\pi f$

f : 周波数 [Hz]

被試験ケーブルに対する試験可能なケーブル長

6600V3心一括シース形架橋ポリエチレンケーブル 38[□]を例として (50Hzの場合)
静電容量の計算式 (単心ケーブル、SLケーブル、各心遮蔽ケーブルの場合)

$$C = \frac{0.02413 \times \varepsilon}{\log_{10} \frac{D}{d}} \quad [\mu\text{F/km}]$$

C : 静電容量 [$\mu\text{F/km}$]

D : 絶縁体外径 [mm]

d : 導体外径 [mm]

ε : 誘電率 (架橋ポリエチレンは2.3)

$$C = \frac{0.02413 \times \varepsilon}{\log_{10} \frac{D}{d}} = \frac{0.02413 \times 2.3}{\log_{10} \frac{15.8}{7.8}} = \frac{0.055499}{\log_{10} 2.02564} = 0.181 \quad [\mu\text{F/km}]$$

この値は心線あたりの値であり、ケーブルの撚り込み率を2%とすると、3心一括では3.06倍になる。

$$C = 0.181 \quad [\mu\text{F/km}] \times 3.06 = 0.00000554 \quad [\text{F/km}]$$

$$I_c = \omega CE = 2 \times 3.14 \times 50 \times 0.00000554 \times 10350 \doteq 1.80 \quad [\text{A/km}]$$

R-1220K形の定格二次電流167mAなので、試験可能なケーブル長は、

$$0.167 \div 1.80 \doteq 0.0927 \quad [\text{km}]$$

この値は理論値となりますので、実際の現場ではケーブルの新・旧などにより変化しますので、余裕を持った試験器をご用意ください。

4.2.4 付表

JIS C 3606-1987 高圧架橋ポリエチレンケーブル
 3300V 3芯一括シース形架橋ポリエチレンケーブル抜粋

導 体			絶縁体 厚 さ mm	シース 厚 さ mm	導 体 抵 抗 (20 ℃) Ω/km	絶縁 抵 抗 MΩkm	参 考			標準 条長 m
公 称 断面積 mm ²	構 成 (素線数/ 素線径) mm 又は形状	外径 mm					静 電 容 量 (常温) μF/km	概算質量 kg/km		
			ビニル シース	ポリエ チレンシース						
8	7/1.2	3.6	2.5	2.1	2.36	2500	0.21	740	685	300
	円形圧縮	3.4		2.1	2.34	2500	0.21	730	680	
14	7/1.6	4.8	2.5	2.2	1.33	2500	0.26	1020	940	300
	円形圧縮	4.4		2.2	1.34	2500	0.24	1010	925	
22	7/2.0	6.0	2.5	2.3	0.840	2500	0.30	1280	1180	300
	円形圧縮	5.5		2.3	0.849	2500	0.28	1240	1140	
38	7/2.6	7.8	2.5	2.5	0.497	2000	0.37	2000	1980	300
	円形圧縮	7.3		2.5	0.491	2000	0.25	1980	1870	
60	19/2.0	10.0	3.0	2.8	0.309	2000	0.38	2860	2710	300
	円形圧縮	9.3		2.7	0.311	2000	0.36	2740	2600	
100	19/2.6	13.0	3.0	3.0	0.184	1500	0.47	4370	4180	300
	円形圧縮	12.0		2.9	0.187	1500	0.44	4150	3970	
150	37/2.3	16.1	3.0	3.3	0.120	1500	0.55	6250	6040	300
	円形圧縮	14.7		3.2	0.124	1500	0.52	5880	5680	
200	37/2.6	18.2	3.5	3.6	0.0940	1500	0.54	7970	7680	200
	円形圧縮	17.0		3.5	0.0933	1500	0.51	7740	7460	
250	61/2.3	20.7	3.5	3.8	0.0736	1500	0.59	10090	7940	200
	円形圧縮	19.0		3.5	0.0754	1500	0.55	9490	9160	
325	61/2.6	23.4	3.5	4.0	0.0576	1000	0.66	12300	11860	200
	円形圧縮	21.7		3.9	0.0579	1500	0.61	11780	11360	

JIS C 3606-1987 高圧架橋ポリエチレンケーブル
6600V 3芯一括シース形架橋ポリエチレンケーブル抜粋

導 体			絶縁体 厚 さ mm	シース 厚 さ mm	導 体 抵 抗 (20 ℃) Ω/km	絶縁 抵 抗 MΩkm	参 考			標準 条長 m
公 称 断面積 mm ²	構 成 (素線数/ 素線径) mm 又は形状	外径 mm					静 電 容 量 (常温) μF/km	概算質量 kg/km		
			ビニル シース	ホリエチ レンシース						
8	7/1.2	3.6	4.0	2.4	2.36	2500	0.21	1190	1090	300
	円形圧縮	3.4		2.4	2.34	2500	0.21	1180	1080	
14	7/1.6	4.8	4.0	2.5	1.33	2500	0.25	1500	1390	300
	円形圧縮	4.4		2.5	1.34	2500	0.24	1480	1370	
22	7/2.0	6.0	4.0	2.6	0.840	2500	0.28	1820	1600	300
	円形圧縮	5.5		2.5	0.849	2500	0.27	1780	1560	
38	7/2.6	7.8	4.0	2.8	0.497	2000	0.33	2470	2320	300
	円形圧縮	7.3		2.7	0.491	2000	0.32	2430	2290	
60	19/2.0	10.0	4.0	2.9	0.309	2000	0.39	3380	3210	300
	円形圧縮	9.3		2.9	0.311	2000	0.37	3280	3110	
100	19/2.6	13.0	4.0	3.2	0.184	1500	0.47	4950	4730	200
	円形圧縮	12.0		3.1	0.187	1500	0.45	4670	4470	
150	37/2.3	16.1	4.0	3.5	0.120	1500	0.55	6900	6310	200
	円形圧縮	14.7		3.3	0.124	1500	0.52	6420	5870	
200	37/2.6	18.2	4.5	3.7	0.0940	1500	0.54	8620	8280	150
	円形圧縮	17.0		3.6	0.0933	1500	0.51	8330	8000	
250	61/2.3	20.7	4.5	4.0	0.0736	1500	0.59	10700	10030	150
	円形圧縮	19.0		3.8	0.0754	1500	0.55	10020	9390	
325	61/2.6	23.4	4.5	4.2	0.0576	1000	0.66	13670	13250	150
	円形圧縮	21.7		4.2	0.0579	1500	0.61	12990	12590	

4.3 リアクトルの使用について

交流の絶縁耐力試験では、容量性の負荷（電力ケーブル）を試験する場合に、負荷（C）と並列にリアクトル（L）を接続することで、試験可能なケーブル長を長くすることができます。

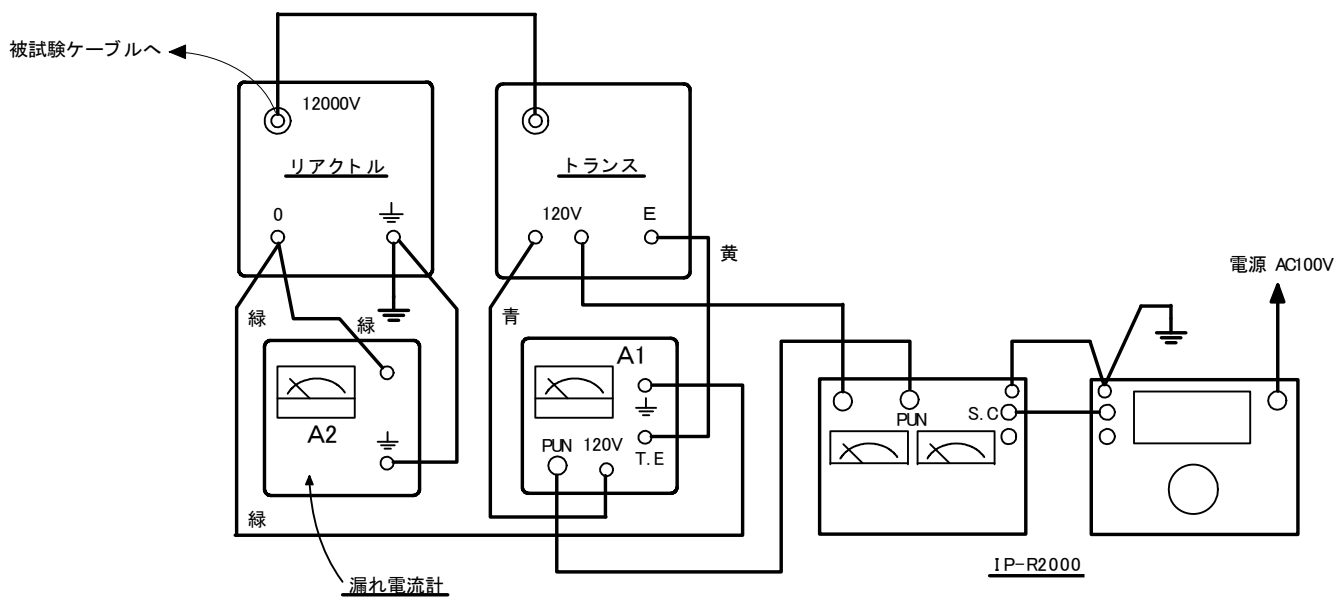
当社では、トランスと同容量のリアクトルを別売オプションとして準備しており、リアクトルの台数を増やすことにより、トランス容量に対してリアクトルの台数倍の容量の試験に対応することができます。

また、リアクトルはあくまでも容量性成分と並列に接続されて初めて成立しますので、負荷容量に適した台数でご使用いただくよう、ご注意ください。

4.3.1 3701形DR-1220MH仕様

	DR-1220MH 形	
使用環境	0~40℃、80% RH 以下 ただし結露しないこと	
質量	約 21kg	
外形寸法 (W×L×H mm)	220×220×395	
適応リレーテスタ	IP-R2000+R-1220K・H	
定格周波数	50/60Hz	
定格電圧	AC12000V	
	50Hz 時	60Hz 時
定格電流	191mA	160mA
定格容量	2.3kvar	1.9kvar
10350V 時の電流	165mA	138mA
インダクタンス	200H	
騒音 (本体より 30cm の距離)	65dB 以下	
電流計	F. S. 500mA 2.5 級	
冷却方式	乾式自冷式	

4.3.2 3701 形 DR-1220MH 使用時の結線図



4.3.3 リアクトル使用時の充電電流の取り扱い

R-1220K 耐圧トランスの電流計

A1 トランスの出力電流を指示します。

3701 形 DR-1220MH 耐圧リアクトルの電流計

A2 被試験物(回路)に流れる充電電流を指示します。

リアクトルを複数台ご使用される場合は、充電電流に見合った電流計と交換してください。

第 5 章

保守

保守

点検

付属品の確認	付属品の章を参照し、付属品の有無を確認します。
構造の点検	操作パネルを点検し、部品（ネジ、ツマミ、ノブ、端子）、ケースの変形が無いかわ調べます。
	本体指示計器を点検し、ひび割れ、指針曲がり、破損が無いかわ調べます。
	試験コードを点検し、亀裂、つぶし、断線が無いかわ調べます。
	本体に電源を入れ、動作の確認をします。
メーターカバーのクリーニングについて	本製品のメーターカバーには、帯電防止剤を塗布していますので、清掃の際には乾いた布等で強く擦らないでください。
	静電気により帯電した場合は、市販の帯電防止剤または、中性洗剤を柔らかい布等に少量含ませ軽く拭いてください。
	有機溶剤を含む洗剤は絶対に使用しないでください。変形・変色の恐れがあります。

第6章

カスタマーサービス

カスタマーサービス

校正試験

校正データ試験 のご依頼

R-1220K形の試験成績書、校正証明書、トレーサビリティは、有償にて発行いたします。お買いあげの際にお申し出ください。アフターサービスに於ける校正データ試験のご依頼は、本器をお客様が校正試験にお出ししていただいた時の状態で測定器の標準器管理基準に基づき校正試験を行い試験成績書、校正証明書、トレーサビリティをお客様のご要望（試験成績書のみでも可）に合わせて有償で発行いたします。

校正証明書発行に関しては、試験器をご使用になられているお客様名が校正証明書に記載されますので代理店を経由される場合は、当社に伝わるようにご手配願います。

校正データ試験のご依頼時に点検し故障箇所があった場合は、修理・総合点検として校正データ試験とは別に追加の修理・総合点検のお見積もりをさせていただき、ご了承をいただいてから修理いたします。

本器の校正に関する試験は、本器をお買い求めの際にご購入された付属コード類も含めた試験になっています。校正試験を依頼される場合は、付属コード類を本体につけてご依頼ください。

校正試験データ (試験成績書)

校正試験データとして試験成績書は、6ヶ月間保管されますが原則として再発行致しません。修理において修理後の試験成績書が必要な場合は、修理ご依頼時にお申し付けください。修理完了して製品がお客様に御返却後の試験成績書のご要望には、応じかねますのでご了承ください。

校正データ試験を完了しました校正ご依頼製品には、「校正データ試験合格」シールが貼られています。

製品保証とアフターサービス

保証期間と保証内容	<p>納入品の保証期間は、お受け取り日（着荷日）から1年間といたします。（修理は除く）この期間中に、当社の責任による製造上及び、部品の原因に基づく故障を生じた場合は、無償にて修理を行います。ただし、天災及び取扱ミス（定格以外の入力、使い方や落下、浸水などによる外的要因の破損、使用・保管環境の劣悪など）による故障修理と校正・点検は、有償となります。また、この保証期間は日本国内においてのみ有効であり、製品が輸出された場合は、保証期間が無効となります。また、当社が納入しました機器のうち、当社以外の製造業者が製造した機器の保証期間は、本項に関わらず、該当機器の製造業者の責任条件によるものといたします。</p>
保証期間後のサービス（修理・校正）	<p>有償とさせていただきます。当社では、保証期間終了後でも高精度、高品質でご使用頂けるように万全のサービス体制を設けております。アフターサービス（修理・校正）のご依頼は、当社各営業所又は、ご購入された代理店に製品名、製品コード、故障・不具合状況をお書き添えの上ご依頼ください。修理ご依頼先が不明の時は、当社各営業所にお問い合わせください。</p>
一般修理のご依頼	<p>お客様からご指摘いただいた故障箇所を修理させていただきます。点検の際にご依頼を受けた修理品が仕様に記載された本来の性能を満足しているかチェックし、不具合があれば修理のお見積もりに加え修理させていただきます。 （「修理・検査済」シールを貼ります。）</p>
総合修理のご依頼	<p>点検し故障箇所の修理を致します。点検の際にご依頼を受けた修理品が仕様に記載された本来の性能を満足しているか総合試験によるチェックを行い、不具合があれば修理させていただきます。さらに消耗部品や経年変化している部品に関して交換修理（オーバーホール）させていただきます。修理依頼時に総合試験をご希望される場合は、「総合試験」をご指定ください。校正点検とは、異なりますので注意してください。 （「総合試験合格」シールを貼ります）</p>
修理保証期間	<p>修理させていただいた箇所に関して、修理納入をさせていただいてから6ヶ月保証させていただきます。</p>
修理対応可能期間	<p>修理のご依頼にお応えできる期間は、基本的に同型式製品の生産中止後7年間となります。また、この期間内に於いても市販部品の製造中止等、部品供給の都合により修理のご依頼にお応え致しかねる場合もございますので、ご了承ください。</p>