



2004

IP-R5000 マルチリレーテスタ

取扱説明書

第13版



本器を末永くご愛用いただくために、ご使用前にこの取扱説明書をよくお読みのうえ、正しい方法でご使用ください。
尚、この取扱説明書は、必要なときにいつでも取り出せるように大切に保存してください。



安全にご使用いただくために

ご注意




- ・ この取扱説明書をよくお読みになり、内容を理解してからご使用ください。
- ・ 本書は、再発行致しませんので、大切に保管してください。
- ・ 製品の本来の使用法及び、取扱説明書に規定した方法以外での使い方に対しては、安全性の保証はできません。
- ・ 取扱説明書に記載された内容は、製品の性能、機能向上などによって将来予告なしに変更することがあります。
- ・ 取扱説明書に記載された絵、図は、実際のものとは異なる場合があります。また一部省略したり、抽象化して表現している場合があります。
- ・ 取扱説明書の内容に関して万全を期していますが、不審な点や誤り記載漏れなどにお気づきの時は、技術サービスまでご連絡ください。
- ・ 取扱説明書の全部または、一部を無断で転載、複製することを禁止します。
- ・ カスタマーサービスをよくお読みください。(最終ページ)

使用している表示と絵記号の意味

■ 警告表示の意味

	警告	警告表示とは、ある状況または操作が死亡を引き起こす危険性があることを警告するために使用されます。
	注意	注意表示とは、ある状況または操作が機械、そのデータ、他の機器、財産に害を及ぼす危険性があることを注意するために使用されます。
NOTE		注記表示とは、特定の情報に注意を喚起するために使用されます。

■ 絵記号の意味

	警告、注意を促す記号です。
	禁止事項を示す記号です。
	必ず実行しなければならない行為を示す記号です。

安全上のご注意 必ずお守りください



警告

感電や人的傷害を避けるため、以下の注意事項を厳守してください。



禁止

取扱い説明書の仕様・定格を確認の上、定格値を超えてのご使用は避けてください。使用者への危害や損害また製品の故障につながります。



強制

接続ケーブル等（電源コードを含む）は使用する前に必ず点検（断線、接触不良、被覆の破れ等）してください。点検して異常のある場合は、絶対に使用しないでください。

使用者への危害や損害また製品の故障につながります。



禁止

本器を結露状態または水滴のかかる所で使用しないでください。故障の原因となります。また製品の性能が保証されません。



強制

本器と被試験物とを接続する場合は必ず、被試験物が活動状態か停電している状態かを検電器等で確認してから接続してください。

感電の原因となる場合があります。



分解禁止

カバーをあけたり、改造したりしないでください。製品の性能が保証されません。



強制

設置、計測中に電源ブレーカーが切れた場合、切れた原因を明確にして、その原因を取り除いてから試験を再開してください。

そのまま行くと火災・感電の原因となります。



アース線接続

被試験物にEARTH（アース）端子がある場合、必ず接地してください。感電の原因となる場合があります。



禁止

接続する時、電気知識を有する専門の人が行ってください。専門の知識や技術がない方が行くと危害や損害を起こす原因となる場合があります。



強制

活線状態における継電器試験(単体試験)では、試験前の準備段階から試験終了に至るまで大変危険な作業を伴います。高電圧活線作業のため、活線警報器(充電部近接時の警報)や検電器(高圧・低圧)、ヘルメット、高圧ゴム手袋を装備し安全確認作業をしてください。

安全上のご注意 必ずお守りください**注意**

本器または被試験装置の損傷を防ぐため、記載事項を守ってください。

**禁止**

落下させたり、堅いものにぶつけないでください。
製品の性能が保証されません。故障の原因になります。

**禁止**

本器の清掃には、薬品（シンナー、アセトン等）を使用しないでください。
カバーの変色、変形を起こす原因となります。

**強制**

接続ケーブルの取り外しは、コード自体を引っ張らずにロックを緩めてからコネクタ部を持って外してください。
コード自体を引っ張るとコードに傷がつき、誤動作、感電の原因となる場合があります。

**禁止**

発電機を使用する場合は、本器の定格に合わせて余裕のある発電機をご使用ください。
発電機の選定は、電圧変動、周波数変動、波形歪みの少ないものにしてください。
継電器試験では容量は2.4 KVA以上を推奨します。容量が不足すると製品の性能が保証されません。波形歪みが大きい発電機によっては、試験の結果に影響がある場合があります。

**禁止**

保管は、60℃以上の高温の所または、-20℃以下の低温の所及び、多湿な所をさけてください。また直射日光の当たる所もさけてください。
故障の原因となります。

**禁止**

ゆるいコンセントに電源コードを差し込んで運転しないでください。
製品の性能が保証されません。

**禁止**

電工ドラムから電源をとる場合、コードの長さ（距離）に注意してください。
製品の性能が保証されません。
距離が長いと電圧降下を起こし、所定の電圧(AC90V~110V)が得られず試験が出来ないことがあります。電線の太さ2.0mm²長さ30m以内を推奨します。

製品の開梱

本器到着時の点検

本器がお手元に届きましたら、輸送中において異常または破損や紛失物がないか点検してからご使用ください。

万一、損傷等の異常がある場合には、お手数ですが弊社最寄りの支店・営業所またはお買い求めの取扱店へご連絡ください。

製品の開梱

次の手順で開梱してください。

手 順	作 業
1	梱包箱内の書類等を取り出してください。
2	製品を梱包箱から注意しながら取り出してください。
3	梱包箱内の全ての付属品を取り出し、標準装備の付属品が全て含まれていることをご確認ください。

免責事項について

- 本商品は、電圧、電流を出力、計測をする製品で、電気配線、電気機器、電気設備などの試験、測定器です。試験、測定に関わる専門的電気知識及び技能を持たない作業者の誤った測定による感電事故、被測定物の破損などについては弊社では一切責任を負いかねます。
本商品により測定、試験を行う作業者には、労働安全衛生法 第6章 第59条、第60条及び第60条の2に定められた安全衛生教育を実施してください。
- 本商品は各種の電気配線、電気機器、電気設備などの試験、測定に使用するもので、電気配線、電気機器、電気設備などの特性を改善したり、劣化を防止するものではありません。被試験物、被測定物に万一発生した破壊事故、人身事故、火災事故、災害事故、環境破壊事故などによる事故損害については責任を負いかねます。
- 本商品の操作、測定における事故で発生した怪我、損害について弊社は一切責任を負いません。また、本商品の操作、測定による建物等への損傷についても弊社は一切責任を負いません。
- 地震、雷（誘導雷サージを含む）及び弊社の責任以外の火災、第三者による行為、その他の事故、お客様の故意または過失、誤用その他異常な条件下での使用により生じた損害に関して、弊社は一切責任を負いません。
- 本商品の使用または使用不能から生ずる付随的な損害（事業利益の損失、事業の中断など）に関して、弊社は一切責任を負いません。
- 保守点検の不備や、環境状況での動作未確認、取扱説明書の記載内容を守らない、もしくは記載のない条件での使用により生じた損害に関して、弊社は一切責任を負いません。
- 弊社が関与しない接続機器、ソフトウェアとの組み合わせによる誤動作などから生じた損害に関して、弊社は一切責任を負いません。
- 本商品に関し、いかなる場合も弊社の費用負担は、本商品の価格内とします。

目 次

第 1 章	一般概要		
1.1	概要	_____	3
1.2	特徴	_____	3
1.3	付属品		
1.3.1	付属コード	_____	4
1.3.2	その他	_____	7
1.4	計器操作部の各部の名称	_____	8
1.5	電源抵抗部の各部の名称	_____	9
1.6	製品仕様		
1.6.1	一般仕様	_____	10
1.6.2	基本仕様	_____	10
1.6.3	機能仕様	_____	11
1.7	ブロック図		
1.7.1	過電流継電器試験ブロック図	_____	12
1.7.2	地絡電流継電器試験ブロック図	_____	12
1.7.3	過電圧・不足電圧継電器ブロック図	_____	13
1.7.4	地絡方向継電器試験ブロック図	_____	13
第 2 章	基本機能		
2.1	電源抵抗部	_____	17
2.2	計器操作部	_____	19
第 3 章	試験手順		
3.1	試験用電源について	_____	25
3.2	試験を始める前に	_____	27
3.3	過電流継電器試験		
3.3.1	試験準備	_____	28
3.3.2	過電流継電器の動作電流特性試験(限時要素)	_____	30
3.3.3	過電流継電器の動作電流特性試験(瞬時要素)	_____	32
3.3.4	過電流継電器の動作時間特性試験(限時要素)	_____	34
3.3.5	過電流継電器の動作時間特性試験(瞬時要素)	_____	36
3.3.6	過電流継電器の C B 連動試験	_____	38

3.4	地絡継電器試験	
3.4.1.	試験準備	40
3.4.2.	地絡継電器の動作電流特性試験	42
3.4.3.	地絡継電器の動作時間特性試験	44
3.4.4.	地絡継電器のCB連動試験	46
3.5	地絡方向継電器試験	
3.5.1	試験準備	48
3.5.2	地絡方向継電器の動作電流特性試験	50
3.5.3	地絡方向継電器の動作電圧特性試験	52
3.5.4	地絡方向継電器の動作時間試験	54
3.5.5	地絡方向継電器のCB連動試験	56
3.6	過電圧継電器試験	
3.6.1	試験準備	58
3.6.2	過電圧継電器の動作値誤差試験	60
3.6.3	過電圧継電器の動作時間試験	62
3.6.4	過電圧継電器の復帰値試験	64
3.6.5	過電圧継電器のCB連動試験	66
3.7	不足電圧継電器試験	
3.7.1	試験準備	68
3.7.2	不足電圧継電器の動作値誤差試験	70
3.7.3	不足電圧継電器の動作時間試験	72
3.7.4	不足電圧継電器の復帰値試験	74
3.7.5	不足電圧継電器のCB連動試験	76
第4章	保守	
	点検	81
第5章	カスタマーサービス	
	校正試験	
	校正データ試験のご依頼	85
	校正試験データ（試験成績書）	85
	製品保証とアフターサービス	
	保証期間と保証内容	86
	保証期間後のサービス（修理・校正）	86
	一般修理のご依頼	86
	総合修理のご依頼	86
	修理保証期間	86
	修理対応可能期間	86

第 1 章

一般概要

1.1 概要

IP-R5000形は、2000 マルチリレーテスト IP-R2000形の一般仕様及び、基本仕様と同仕様で、高圧・特高変電設備における、過電流継電器（OCR）・地絡継電器（GR）・過電圧継電器（OVR）・不足電圧継電器（UVR）・地絡過電圧継電器（OVGR）及び、地絡方向継電器（DGR）の動作を行えるとともに、耐電圧（PUN）試験も可能にしたマルチリレーテストです。

尚、本器は2105 5kVAスライダック（5kVA・SD）及び、3604 耐電圧トランス（R-1250）との組み合わせによって、12kV・5kVAの耐電圧試験が可能です。また、2105 5kVAスライダック（5kVA・SD）を使用せず、3604 耐電圧トランス（R-1250）との組み合わせでは、IP-R2000形と同様に、12kV・2kVA以下の耐電圧試験が可能です。

1.2 特徴

- 0.5級の指示計器
メータの校正試験が可能です。
- 最大出力電流 50A
過電流継電器のタップ 5A に対して 1000%試験が可能です。
- 最大出力電圧 750V
200V 系の過電圧継電器から地絡方向継電器まで対応。
- 補助電源
AC100V、DC24V、DC48V、DC110V を継電器に供給して試験が行えます。
- 継電器の動作を自動判定
内蔵のマイクロコンピュータが接点を自動判定します。
- 位相反転スイッチ
地絡方向継電器の試験で簡単に位相を反転させることができます。
- 電流整定機能
継電器に直接電流を流すことなく、試験電流を設定することができます。
- 10種類の継電器に対応できます。
さまざまな継電器に対応できるので試験業務の効率が向上しました。

過電流継電器	常時開路式接点 (MAKE) の過電流継電器 常時閉路式接点 (BREAK) の過電流継電器 無電圧引きはずし方式の過電流継電器 電流引きはずし方式の過電流継電器 不足電流継電器
電圧継電器	不足電圧継電器 過電圧継電器
地絡継電器	地絡過電流継電器 地絡過電圧継電器 地絡方向継電器

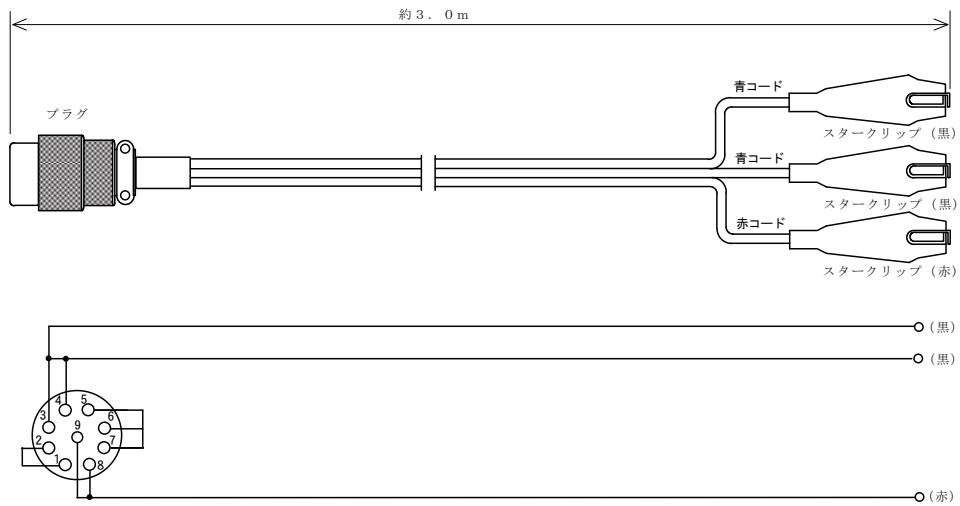
- 絶縁耐力試験も可能
本器と耐圧トランス（別途オプション）で絶縁耐力試験が行えます。
この取扱説明書には、絶縁耐力試験方法の説明はありません。
絶縁耐力試験方法の詳細は、耐圧トランスに付属されています取扱説明書をご参照ください。
- 軽量化
従来器に対して25%重量を低減し、運搬性の向上を図りました。
- 安全設計
 - 補助電源に5Aサーキットプロテクタを採用しました。
 - 試験コードと接続部コネクタを色分けすることにより、現場での作業効率の向上を図りました。
 - 耐電圧（PUN）試験用のタイマーとして、カウンタ部に10分間タイマー機能を付加しました。
 - 各検出をブザー音にて警告する機能を付加しました。
 - 試験コードのクリップ部に絶縁クリップを採用し、結線を接続時のショートや感電事故を防止。

1.3 付属品

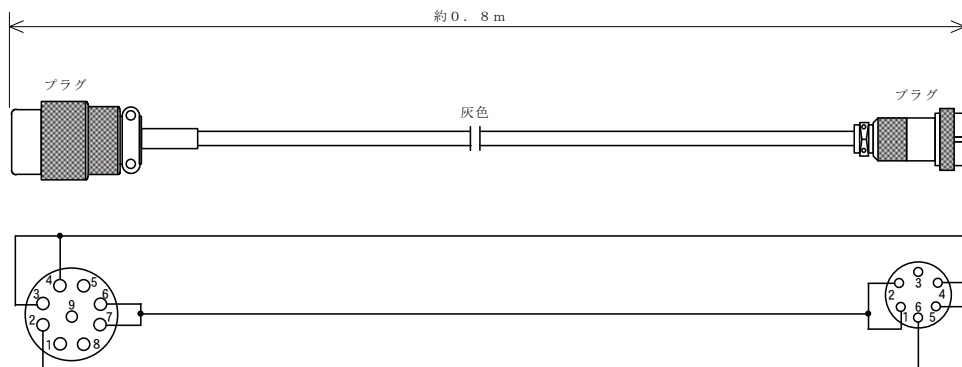
1.3.1 付属コード

製品 NO.	製品名	長さ	本数
NO. 2701	電源クリップコード	3.0m	1
NO. 2702	SP接続コード	0.8m	1
NO. 2548	SCコード	0.6m	1
NO. 2513	RCコード	0.6m	1
NO. 2523	電流コード	5.0m	1
NO. 2516	電流コード GCR/DGR	5.0m	1
NO. 2517	電圧コード	5.0m	1
NO. 2518	電圧コード DGR	5.0m	1
NO. 2521	アースサイドコード	5.0m	1
NO. 2522	トリップコード	5.0m	1
NO. 2547	耐電圧コード	0.6m	1
NO. 2520	補助電源コード	3.0m	1
NO. 2514	接地コード	5.0m	1

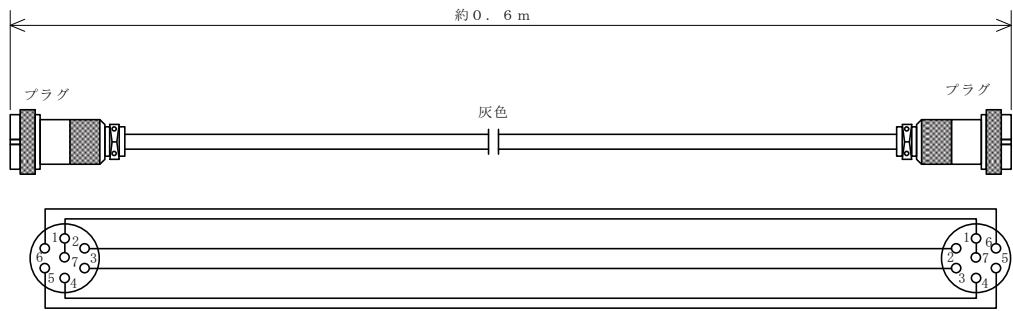
No. 2701



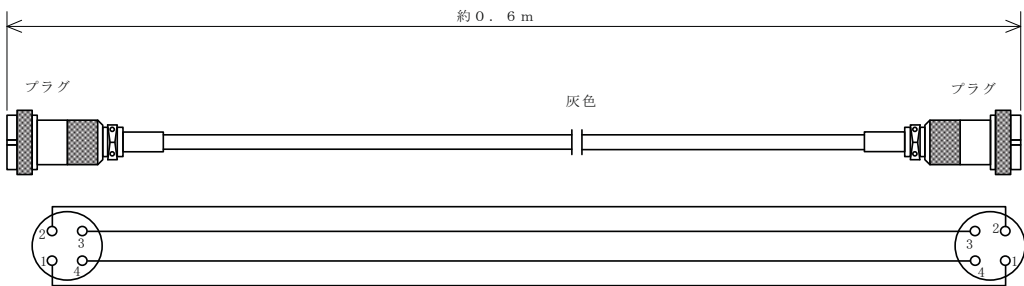
No. 2702



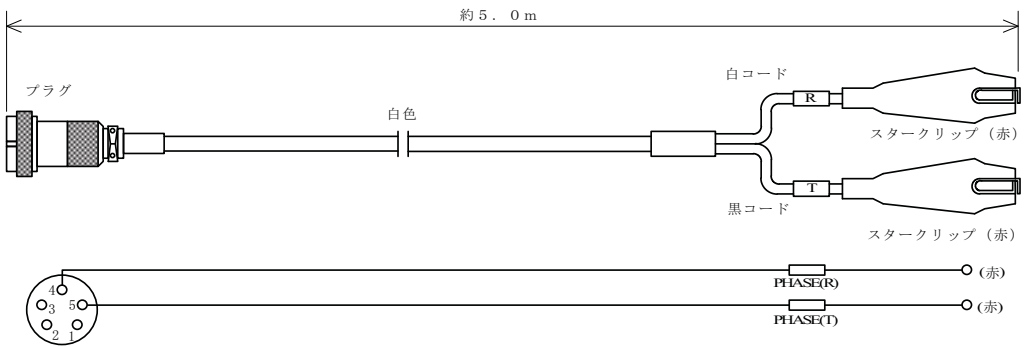
No. 2548



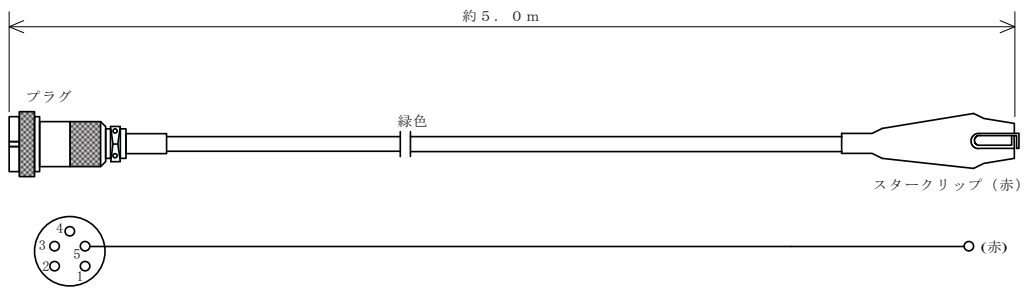
No. 2513



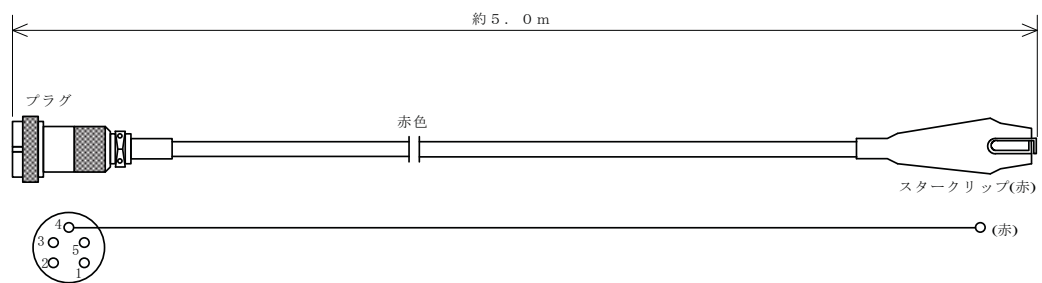
No. 2523



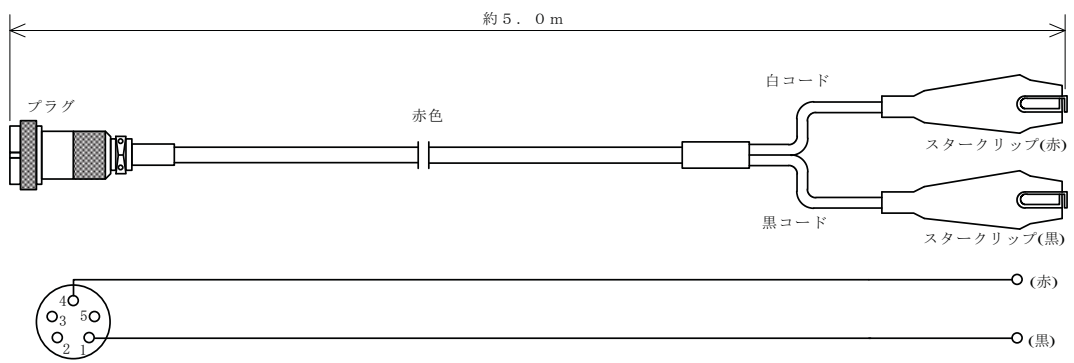
No. 2516



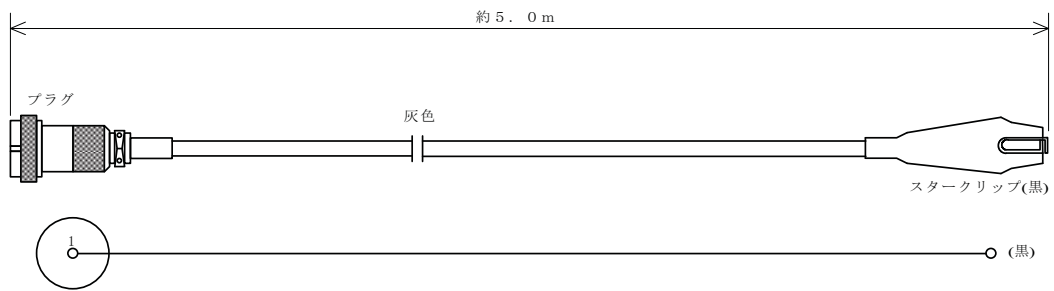
No. 2517



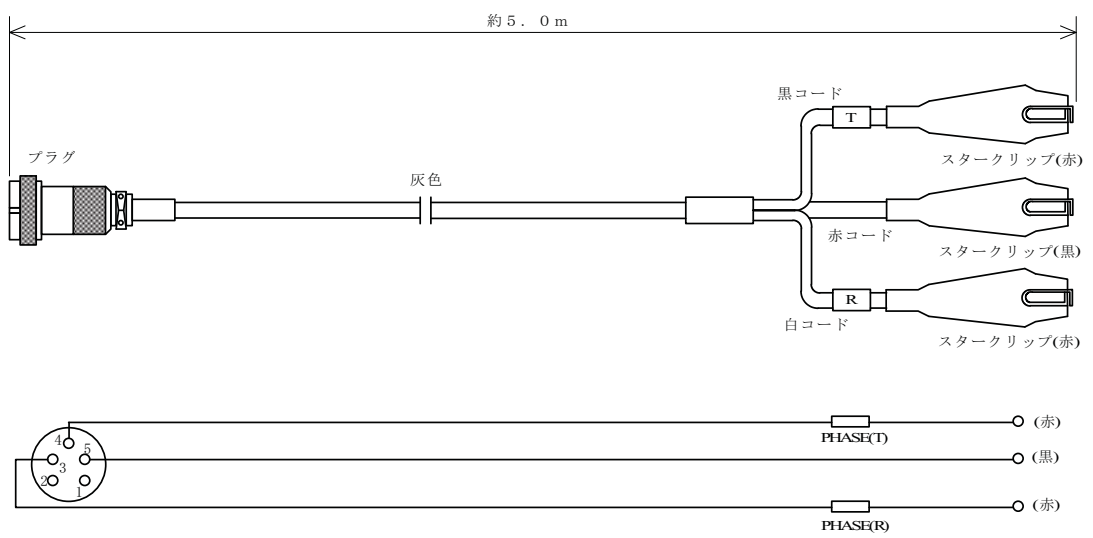
No. 2518



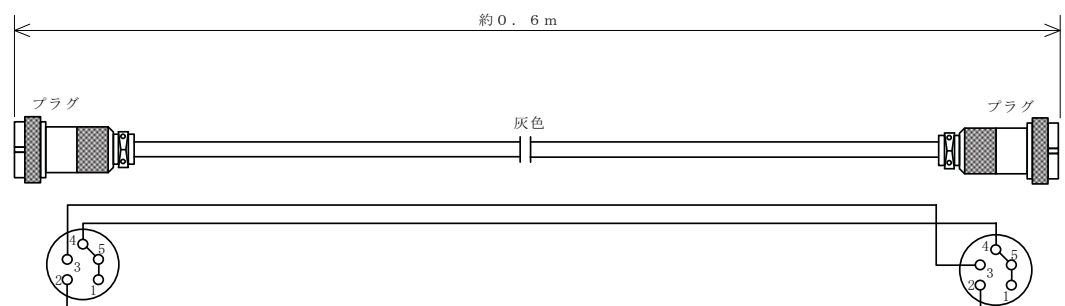
No. 2521



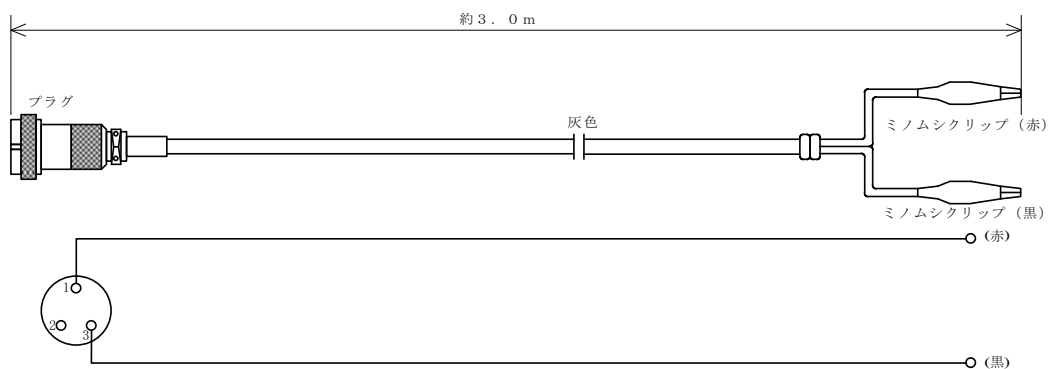
No. 2522



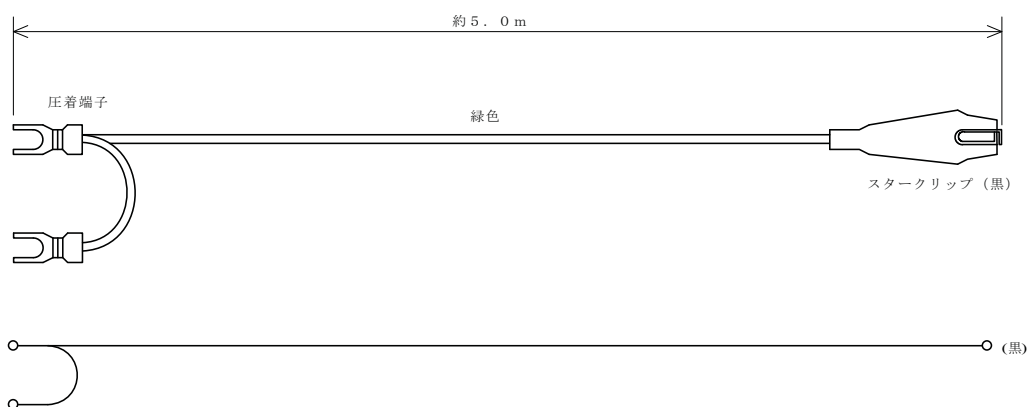
No. 2547



No. 2520



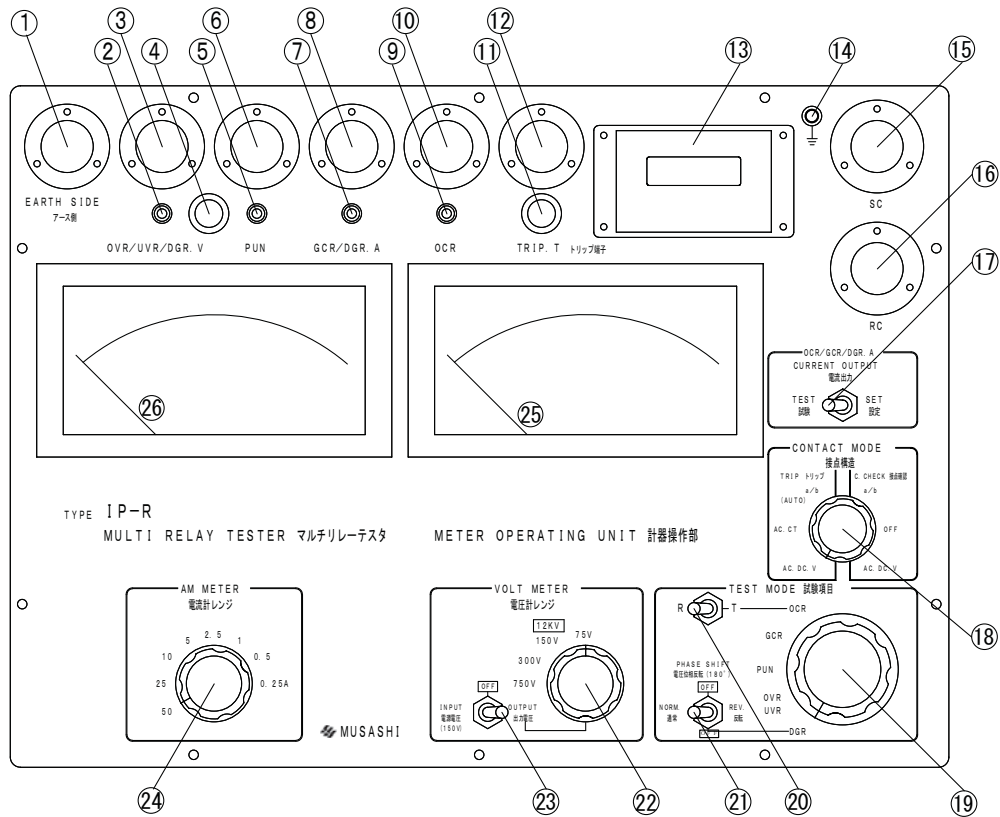
No. 2514



1.3.2 その他

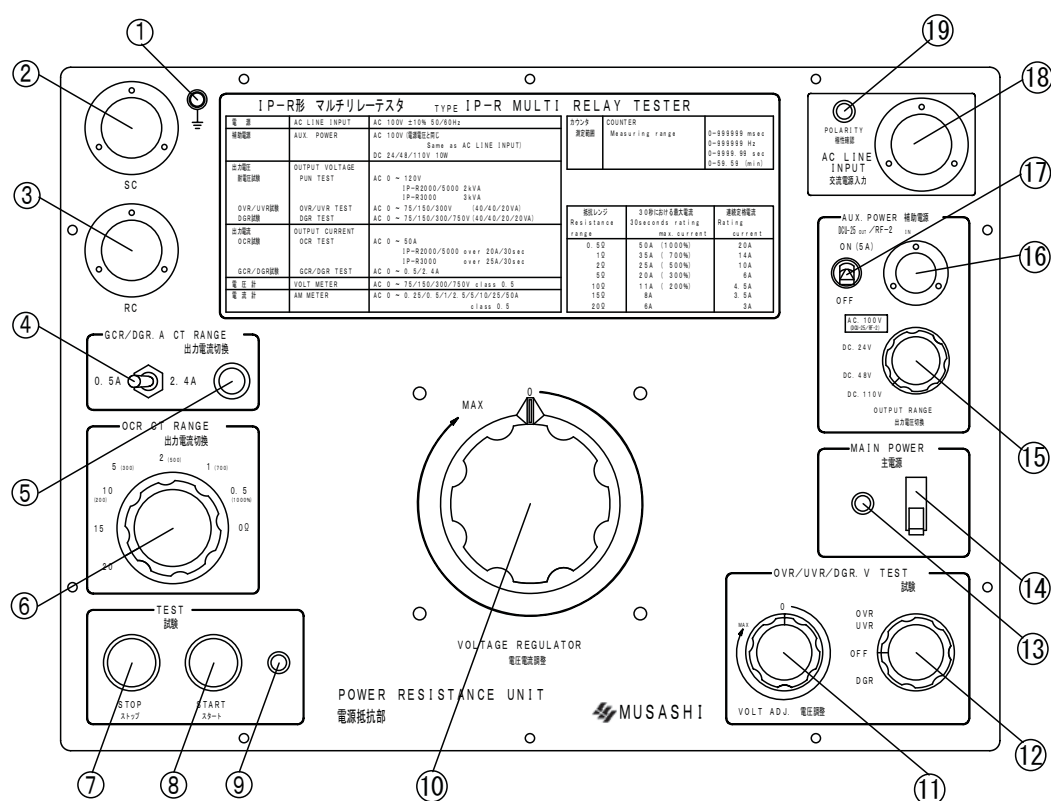
製品	本数
3 Aヒューズ (GCR/DGR保護用)	2本
0.7 Aヒューズ (OVR/UVR/DGR, V保護ヒューズ)	2本
本体ビニールカバー	2袋
附属コード収納袋	1袋
取扱説明書 (合格証付き)	1部
保証書	1枚
電源抵抗部・計器操作部シール	各1枚

1.4 計器操作部の各部の名称



- ① アースコネクタ (EARTH SIDE)
- ② OVR/UVR/DGR. V試験ランプ (赤)
- ③ OVR/UVR/DGR. V試験コネクタ (OVR/UVR/DGR. V)
- ④ OVR/UVR/DGR. V保護ヒューズ (0.7 A)
- ⑤ PUN試験ランプ (赤)
- ⑥ PUN試験コネクタ (PUN)
- ⑦ GCR/DGR. A試験ランプ (赤)
- ⑧ GCR/DGR. A試験コネクタ (GCR/DGR. A)
- ⑨ OCR試験ランプ (赤)
- ⑩ OCR試験コネクタ (OCR)
- ⑪ TRIP保護ヒューズ (0.7 A)
- ⑫ トリップコネクタ (TRIP. T)
- ⑬ カウンタ
- ⑭ アース端子
- ⑮ SCコネクタ (SC)
- ⑯ RCコネクタ (RC)
- ⑰ 電流出力切換スイッチ (OCR/GCR/DGR. A CURRENT OUTPUT)
- ⑱ 接点構造切換スイッチ (CONTACT MODE)
- ⑲ 試験項目切換スイッチ (TEST MODE)
- ⑳ R相/T相切換スイッチ
- ㉑ 電圧位相反転スイッチ (PHASE SHIFT)
- ㉒ 電圧計レンジ切換スイッチ (VOLT METER)
- ㉓ 電源電圧/出力電圧切換スイッチ
- ㉔ 電流計レンジ切換スイッチ (AM METER)
- ㉕ 電圧計 (V, kV)
- ㉖ 電流計 (A)

1.5 電源抵抗部の各部の名称



- ① アース端子
- ② SCコネクタ (SC)
- ③ RCコネクタ (RC)
- ④ GCR/DGR出力電流切替スイッチ (GCR/DGR A CT RANGE)
- ⑤ GCR/DGR出力用保護ヒューズ (3A)
- ⑥ OCR出力電流切り換えスイッチ (OCR CT RANGE)
- ⑦ ストップスイッチ (STOP)
- ⑧ スタートスイッチ (START)
- ⑨ スタートランプ
- ⑩ 電圧電流調整器 (VOLTAGE REGULATOR)
- ⑪ OVR/UVR/DGR電圧調整器 (VOLT. ADJ)
- ⑫ OVR・UVR/OFF/DGR試験切替スイッチ
- ⑬ 主電源ランプ
- ⑭ 主電源スイッチ (MAIN POWER)
- ⑮ 補助電源切替スイッチ
- ⑯ 補助電源コネクタ (AUX. POWER)
- ⑰ 補助電源スイッチ (5Aサーキットプロテクタ)
- ⑱ 電源コネクタ (AC LINE INPUT)
- ⑲ 極性確認ランプ (POLARITY)

1.6 製品仕様

1.6.1 一般仕様

使用環境	0~40°C、80% RH 以下	ただし結露しないこと
絶縁耐圧	電圧出力ケース間	AC1500V 1分間
	電流出力ケース間	AC500V 1分間
	トリップケース間	AC1000V 1分間
適合規格	過電流継電器	JIS C4602 (高圧受電用過電流継電器)
	地絡継電器	JIS C4601 (高圧受電用地絡継電器)
	地絡方向継電器	JIS C4609 (電圧受電用地絡方向継電装置)
	電圧継電器	JEC 2511 (電圧継電器)
外形寸法	電源部	約 470 (W)×345 (L)×180 (H) mm
	計器部	約 470 (W)×345 (L)×180 (H) mm
質量	電源部	約 17kg
	計器部	約 13kg
冷却ファン	内蔵	

1.6.2 基本仕様

電源抵抗部

電源	AC100V±10%	50/60Hz
消費電力	MAX 2kVA	
補助電源	DC24V±10%	10W
	DC48V±10%	10W
	DC110V±10%	10W
	AC100V±10%	500VA

過電流継電器試験

切り換えスイッチ	30秒定格	連続定格
0.5Ω	50A	20A
1Ω	35A	14A
2Ω	25A	10A
5Ω	20A	6A
10Ω	11A	4.5A
15Ω	8A	3.5A
20Ω	6A	3A

地絡継電器／ 地絡方向継電器試験

切り換えスイッチ	30秒定格	連続定格
0.5A	0.5A	0.5A
2.4A	2.4A	2.0A

計器操作部

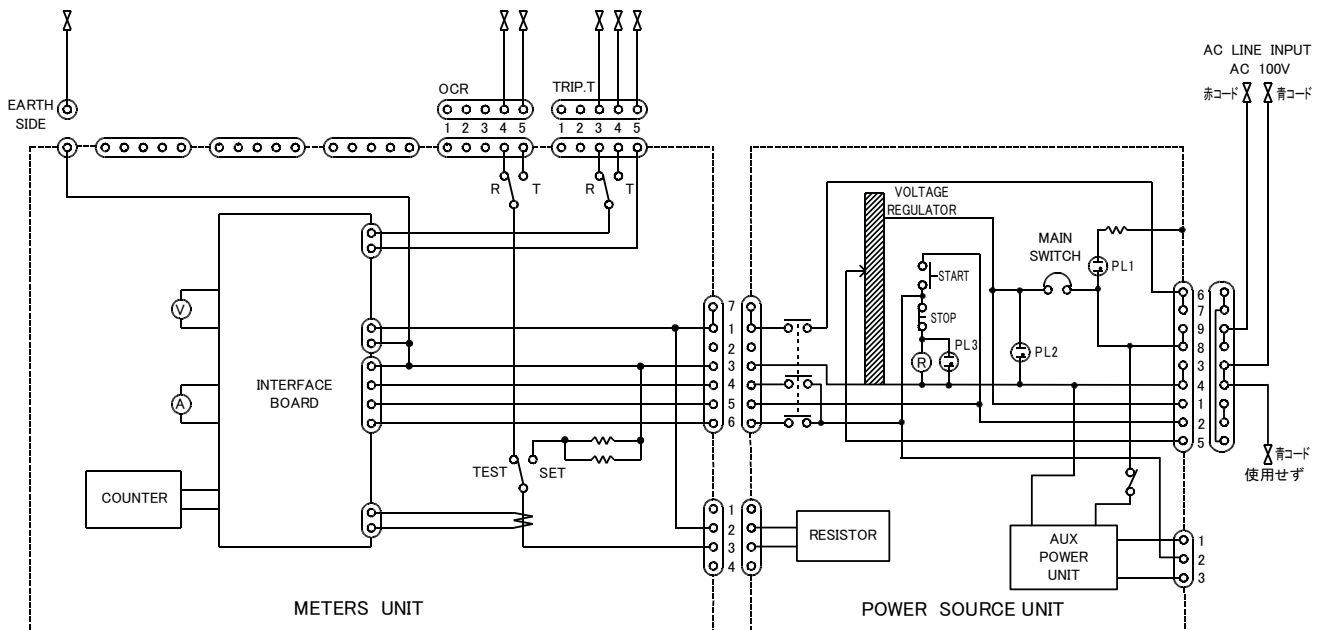
電流計																	
動作方式	可動コイル																
指示範囲	AC0~0.25/0.5/1.0/2.5/5.0/10/25/50A																
目盛	AC10/50A 100等分 AC25A 125等分																
精度	0.5級																
電圧計																	
動作方式	可動コイル																
指示範囲	AC75/150/300/750V																
目盛	AC75/150/300V 150等分																
精度	0.5級																
時間計																	
表示器	液晶表示器																
測定単位	mSEC/Hz/SEC																
測定範囲/測定分解能/測定精度	<table border="1"> <thead> <tr> <th>測定単位</th> <th>測定範囲</th> <th>測定分解能</th> <th>測定精度</th> </tr> </thead> <tbody> <tr> <td>mSEC</td> <td>0~99999</td> <td>1mSEC</td> <td>rdg±10mSEC</td> </tr> <tr> <td>SEC</td> <td>0~999.99</td> <td>10mSEC</td> <td>rdg±10mSEC</td> </tr> <tr> <td>Hz</td> <td>0~99999</td> <td>1Hz</td> <td>rdg±2dgt</td> </tr> </tbody> </table>	測定単位	測定範囲	測定分解能	測定精度	mSEC	0~99999	1mSEC	rdg±10mSEC	SEC	0~999.99	10mSEC	rdg±10mSEC	Hz	0~99999	1Hz	rdg±2dgt
測定単位	測定範囲	測定分解能	測定精度														
mSEC	0~99999	1mSEC	rdg±10mSEC														
SEC	0~999.99	10mSEC	rdg±10mSEC														
Hz	0~99999	1Hz	rdg±2dgt														
表示器バックアップ時間	60SEC																
接点構造切り換え																	
a/b(AUTO)																	
入力インピーダンス	約23kΩ																
検出電圧	DC140~170V 電源電圧 AC100V±10%の時																
検出電流	約0.5mA																
AC. CT(電流トリップ)																	
検出電流	AC3.5A±10%																
AC. DCV(電圧トリップ)																	
入力インピーダンス	約23kΩ																
入力範囲/有電圧検出/無電圧検出/不確定領域	<table border="1"> <thead> <tr> <th>入力</th> <th>入力範囲</th> <th>有電圧検出</th> <th>無電圧検出</th> <th>不確定領域</th> </tr> </thead> <tbody> <tr> <td>AC</td> <td>0~120V</td> <td>30V以上</td> <td>8V以下</td> <td>9~29V</td> </tr> <tr> <td>DC</td> <td>0~150V</td> <td>24V以上</td> <td>8V以下</td> <td>9~23V</td> </tr> </tbody> </table>	入力	入力範囲	有電圧検出	無電圧検出	不確定領域	AC	0~120V	30V以上	8V以下	9~29V	DC	0~150V	24V以上	8V以下	9~23V	
入力	入力範囲	有電圧検出	無電圧検出	不確定領域													
AC	0~120V	30V以上	8V以下	9~29V													
DC	0~150V	24V以上	8V以下	9~23V													
絶縁耐圧試験																	
出力電圧	AC0~120V 電源電圧 AC100V±5%の時																
出力容量	約2kVA 出力電圧 AC103.5Vの時 AC20A																
過電圧継電器試験																	
出力電圧	AC0~75/150/300V																
出力容量	40VA AC75/150Vレンジ 20VA AC300Vレンジ																
地絡方向継電器試験																	
出力電圧	AC0~75/150/300/750V																
出力容量	40VA AC75/150Vレンジ 20VA AC300/750Vレンジ																

1.6.3 機能仕様

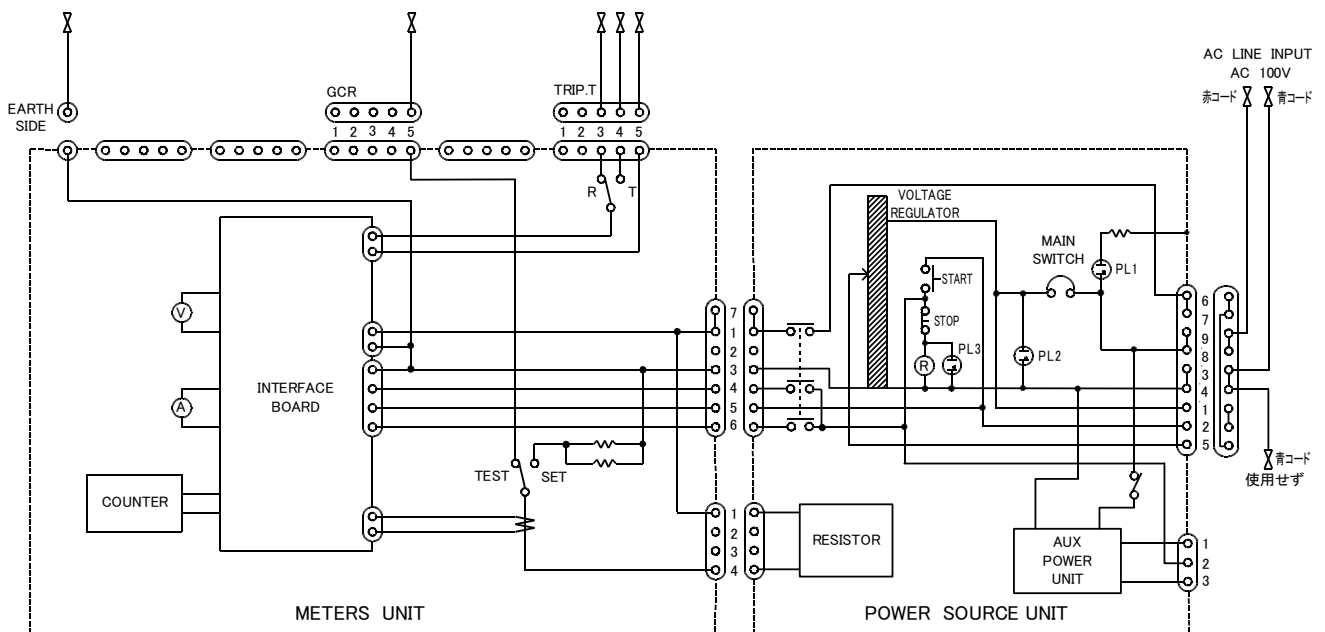
ブザー	
保護継電器動作時	ピピッ
絶縁耐圧試験時	ピッ 1秒毎
	ピ—— 10分後
G. CHECK	ピ—— 接点が閉じている時、または電圧が印加時

1.7 ブロック図

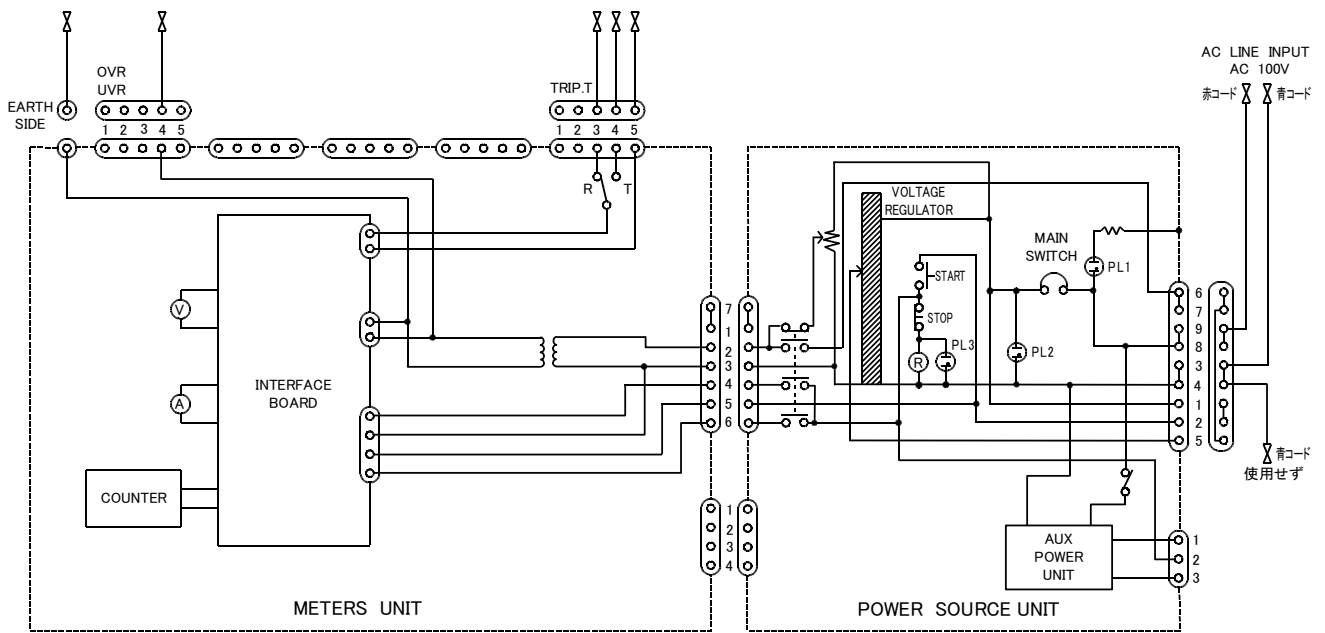
1.7.1 過電流継電器試験ブロック図



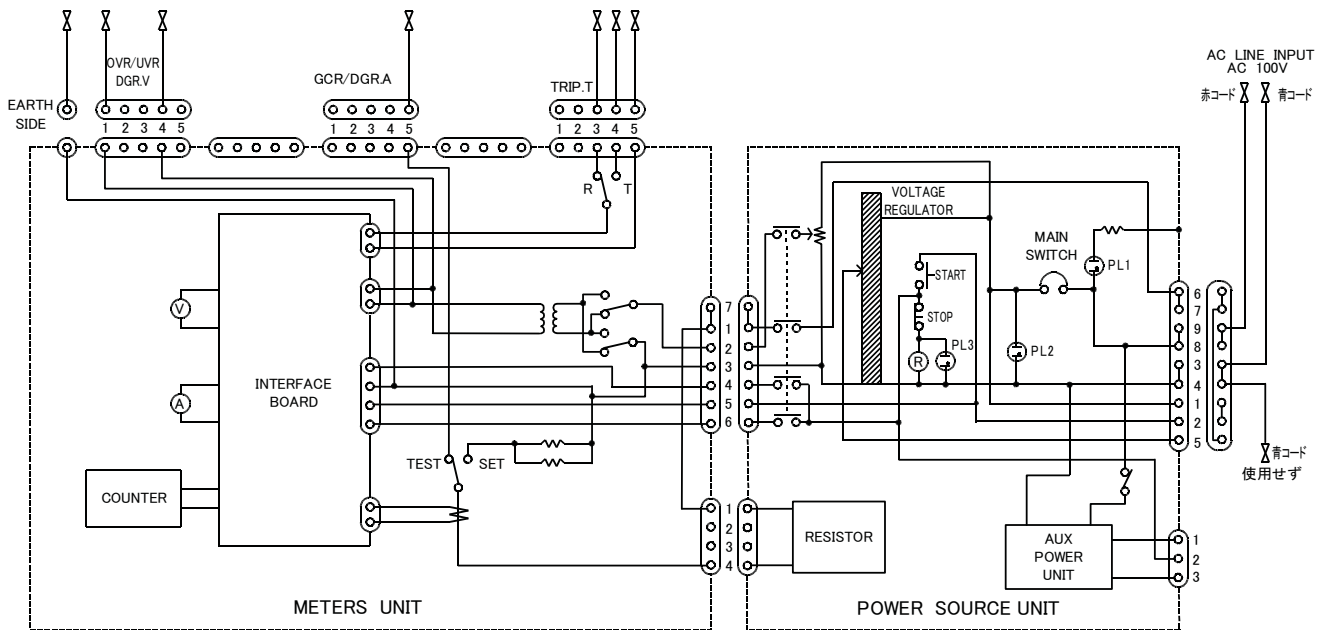
1.7.2 地絡継電器試験ブロック図



1.7.3 過電圧継電器・不足電圧継電器試験ブロック図



1.7.4 地絡方向継電器試験ブロック図



第 2 章

基本機能

2.1 電源抵抗部

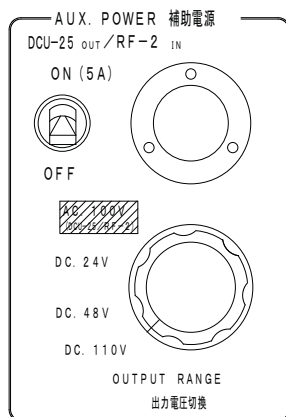
極性確認ランプ (POLARITY)



電源コネクタの金属部に手を触れて、ランプが点灯することを確認してください。

点灯しない場合は、電源プラグの差込を逆にして点灯することを確認してください。

補助電源コネクタ (AUX. POWER)



補助電源は、主に3通りの使い方があります。

- ① 静止形継電器試験用の補助電源として使用する場合。
- ② C Bと継電器の連動試験を行う場合。
- ③ 他の機器への電源として使用する場合。

補助電源の使用手順

- ① 補助電源切換スイッチを使用電圧に設定します。
- ② 補助電源スイッチをONにすると電圧が出力されます

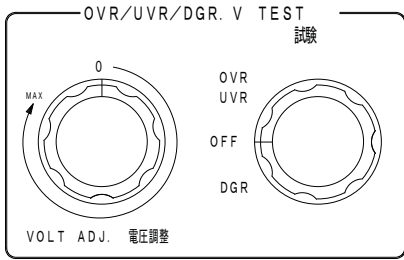
⚠ 注意

- ・ AC 100Vレンジでは、電源コネクタ (AC LINE INPUT) の入力電圧が出力されます。
- ・ 他の機器へ補助電源コードを接続する時は、補助電源スイッチがOFFであることを確認してください。補助電源スイッチがONのままですと、感電の危険性がありますので充分注意してください。
- ・ 極性確認ランプが点灯している時、コードの赤クリップには非接地側が出力されています。したがって、赤クリップを接地側に接続または、接触させると電源が短絡し非常に大きな電流が流れます。危険ですので注意してください。
- ・ 補助電源 (5 Aサーキットブレーカー) の容量は500V A (5 A) までとなっています。

⚠ 警告

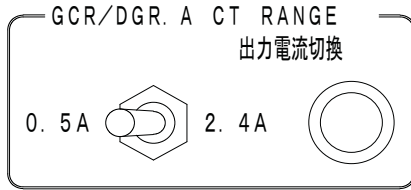
- ・ 補助電源出力のP 1、P 2より試験器電源を取り込むことは非常に危険です。絶対に行わないでください。このような使用方法により発生した、いかなる損害、損失、傷害等に関して、弊社は一切その責任を負いません。

OVR/UVR/DGR V 試験



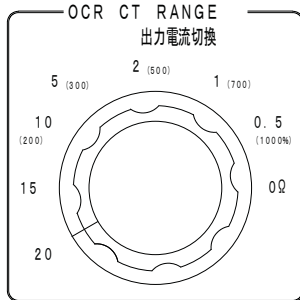
電圧要素を含んだ継電器を試験する場合に使用します。試験する継電器に合わせて、試験切換スイッチを設定してください。それ以外の継電器を試験する場合はOFFにしてください。また、試験切換スイッチがOFFのとき、電圧調整器 (VOLT ADJ.) は無効です。

GCR/DGR. A. 試験



地絡継電器 (GCR) 及び地絡方向継電器 (DGR) を試験する場合の出力電流を切り換えます。

OCR 出力電流切り換え

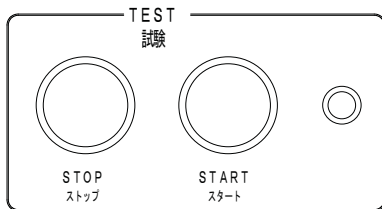


過電流継電器を試験する場合の出力電流を制限します。詳細は電氣的仕様をご覧ください。

注意

- OCR出力電流切り換えスイッチ各レンジ () 内の%表示は、過電流継電器の試験電流設定の目安です。
- 過電流継電器OCRと、電流引きはずしコイルのインピーダンスの影響により、引きはずしコイルの動作に必要な電力が得られず、VCBがうなり音やチャタリング等の不安定動作となる場合があります。このような場合は、OCR出力電流切り換えスイッチの抵抗レンジを1レンジ高い抵抗値に切り換えて試験をしてください。抵抗値を高くすることにより、電圧も高くなり、VCBの引きはずしに必要な電力が得られます。
- 抵抗値を高くしても、動作時間のばらつきなど不安定な動作が残る場合は、OCRの内部接点を磨くなど対処を行ってください。

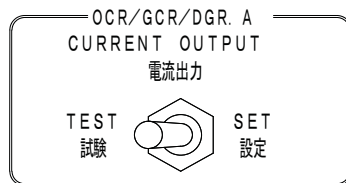
試験ボタン



START ボタンを押すと電圧／電流が出力されます。STOP ボタンで出力は遮断します。

2.2 計器操作部

電流出力切り換えスイッチ

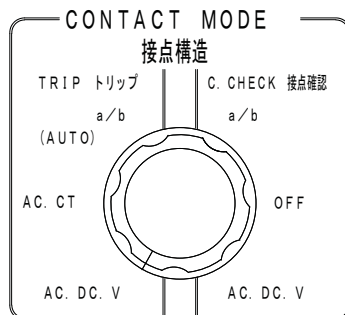


設定 (SET) 側に切り換えることによって、継電器に直接電流を流すことなく試験電流値を設定することができます。継電器に電流を流す場合は試験 (TEST) に切り換えてください。

⚠ 注意

- 設定 (SET) 側で電流を設定した場合、疑似負荷抵抗 (0.25Ωの固定抵抗) で設定されることから、実際の試験 (TEST) 側で継電器のコイル抵抗に流れる電流とは違います。この場合、厳密な試験の設定値とは異なりますので、内容をご理解のうえご使用ください。尚、電流値が違うことにより、継電器の動作時間等に誤差を生じることがあります。その場合は、継電器の動作ロックを行い、試験 (TEST) 側で電流値の設定を行ってください。

接点構造切り換えスイッチ



TRIP トリップ側 (左側)

継電器の接点状態を内蔵マイコンが自動判定し、接点の状態が変化した時点で自動的に試験器出力を遮断します。(動作時間試験などの継電器の動作時に試験器の動作も遮断・トリップさせるときに使用します)

- a/b (AUTO)
継電器からの接点出力が無電圧接点のみの場合に使用します。
- AC. CT
OCR電流引き外しタイプの保護継電器の場合に使用します。
- AC. DC. V
継電器の動作時に、接点に電圧が出力される場合に使用します。
(A.C 電圧、D.C 電圧どちらも入力範囲内で共通使用できます)

C. CHECK 接点確認側 (右側)

継電器が動作しても試験器の出力を遮断せずに、内蔵ブザーで動作の確認を行いたい時に使用します。(動作電圧値試験・動作電流値試験などの動作測定値を読みとるときに使用します)

- a/b
継電器からの接点出力が無電圧接点のみの場合に使用します。
- OFF
内蔵ブザーが鳴るのを禁止します。
- AC. DC. V
継電器の動作時に、接点に電圧が出力される場合に使用します。
(A.C 電圧、D.C 電圧どちらも入力範囲内で共通使用できます)

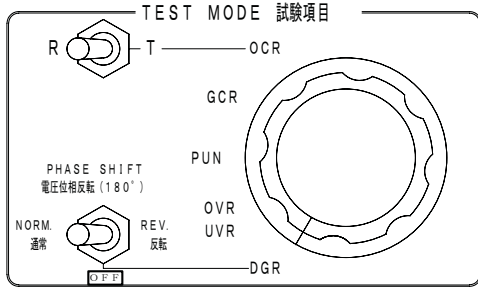
⚠ 注意

- 接点構造切換スイッチは、電流を出力したまま切り換えしないでください。スイッチの破損の原因となります。

NOTE

- 継電器の接点構造が分からない場合は、接点構造切換スイッチを AC. DC. V→AC. CT→a/b (AUTO) の順に切り換えて試験を行ってください。
- カウンタを使用しない時は、接点構造切換スイッチを C. CHECK 側の OFF レンジにしてください。

試験項目



試験項目切換スイッチ

試験する継電器の試験項目に合わせます。

- ・ OCR・・・過電流継電器試験
- ・ GCR・・・地絡継電器試験
- ・ PUN・・・絶縁耐力試験 ※註 1
- ・ OVR・・・過電圧継電器試験
- ・ UVR・・・不足電圧継電器試験
- ・ DGR・・・地絡方向継電器試験

R相/T相切換スイッチ

試験切換スイッチがOCRのとき、電流出力相を切り換えます。また、試験切換スイッチの位置に関係なく、トリップコードの検出相を切り換えます。

電圧位相反転スイッチ

試験切換スイッチがDGRのとき、電源電圧と同相または、逆相にするかを選択出来ます

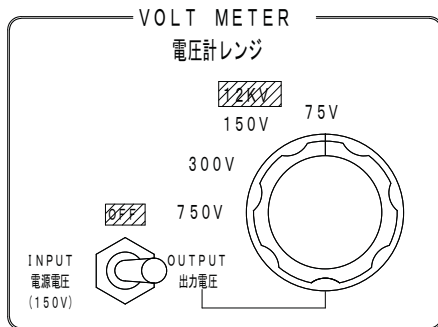
NOTE

- ・ 電圧位相反転スイッチがOFFの時、電圧は出力されません。
- ・ 電圧出力中に切り換えると故障の原因となりますので電圧出力中の切換はしないでください。

※註 1

- ・ 絶縁耐力試験を行う場合は、別途、耐圧トランス(オプション)が必要となります。
- ・ 絶縁耐力試験の方法は、耐圧トランスに添付されております取扱説明書をご参照ください。

電圧計レンジ



電圧計レンジ切換スイッチ

電圧計レンジは、出来るだけ目盛板の2/3付近で読みとれるレンジに合わせてください。

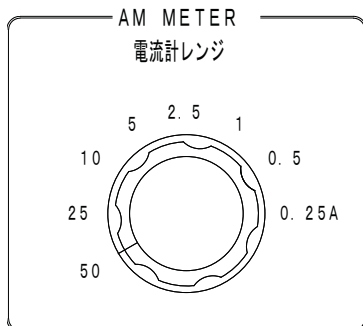
電源電圧/出力電圧切換スイッチ

電源電圧側(INPUT)にすると、電圧レンジの位置に関係なく自動的に150Vレンジで、電源コネクタに印加されている電圧が電圧計に示されます。

NOTE

- ・ INPUT/OUTPUT スイッチがOFFの時、電圧計は動作しません。
- ・ 電圧出力中に切り換えると故障の原因となりますので、電圧出力中の切換はしないでください。

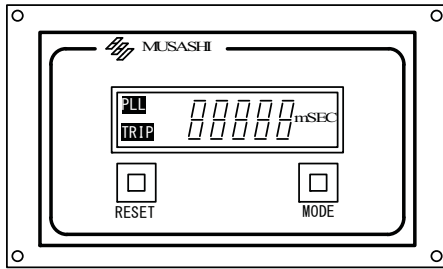
電流計レンジ



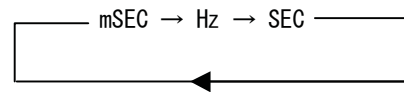
電流計レンジは、なるべく目盛板の2/3付近で読みとれるレンジに合わせてください

カウンタ

カウンタの操作

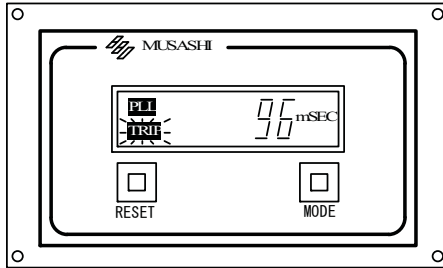


MODE キー: MODEキーを押す毎に測定単位は以下のように変わります・

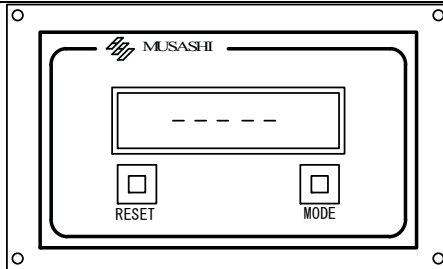


RESET キー: 表示値が0になります。

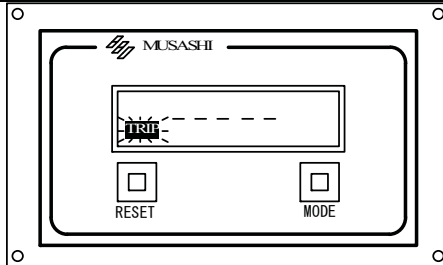
カウンタの表示例



継電器が動作して、トリップ機能が働いた状態。
表示値は動作時間を指示しています。
(接点構造切換スイッチがTRIPにある場合)



C. CHECK時 (電圧が印加されていない。または接点が開)



C. CHECK時 (電圧印加されている。または接点が閉)

第3章

試験手順

3.1 試験用電源について

試験用電源電圧

本器の使用電源定格は AC100V 1φ 50Hz/60Hz です。
電源電圧は AC 90V~110V の電圧範囲でご使用ください。
電源の種類は商用電源の他、発電機電源でも使用可能です。
以下の「電源の使用条件」を確認してご使用ください。

商用電源の使用条件

次の項目を確認してください。

項目	確認事項
1	電源に使用する回路のブレーカーは、定格電流 30A 以上としてください。 <ul style="list-style-type: none"> 回路のブレーカー定格が 20A 以下の場合には過電流で動作する可能性があります。
2	電源に使用する回路のブレーカーが漏電遮断機能 (ELB) 付の場合、試験器の補助電源アース側を接地すると ELB が動作して電源入力遮断される場合があります。 電源コードを接続する前に必ず確認してください。 <ul style="list-style-type: none"> ブレーカーが ELB 付の場合は、ブレーカーの電源側 (一次側) から電源を取り入れてください。
3	電源コードは付属の 2701 形 電源クリップコードを使用してください。
4	主電源スイッチを投入 (ON) する前に、検電器または極性確認ランプで入力電源の極性を確認してください。 <ul style="list-style-type: none"> 極性確認の方法は→17 ページ [極性確認ランプ] の説明を参照してください。
5	試験器の入力電源電圧が AC 90V~110V の電圧範囲であることを確認してください。 <ul style="list-style-type: none"> 電圧の確認方法は→20 ページ [電圧計レンジ] の説明を参照してください。
6	電源コードに平行ビニールコードのテーブルタップを接続して延長する時は、電線太さは 2.0 mm ² 以上・長さ 30m 以内で使用してください。 <ul style="list-style-type: none"> 電線が細く、長い場合には電圧降下により試験不能となる場合があります。
7	電源コードに電工ドラムを接続して延長する時、電線太さは 2.0 mm ² 以上・長さ 30m 以内のドラムを使用してください。 <ul style="list-style-type: none"> 電線が細く、長い場合には電圧降下により試験不能となる場合があります。



発電機電源の使用条件 次の項目を確認してください。

項目	確認事項
1	<p>電源に使用する発電機は定格容量 2.4kVA 以上の高容量型を用いてください。</p> <ul style="list-style-type: none"> 容量不足の発電機では、試験時の負荷変動で電圧降下して試験不能となる場合があります。 継電器試験では、瞬時的に 20A~50A の電流試験を行います。この時、発電機の容量が小さい場合には、急激な負荷が加わると電圧出力や出力周波数が変動します。
2	<p>発電機を選定する時は、電圧変動・周波数変動が小さく波形歪みの少ない性能のものを用いてください。</p>
3	<p>試験器の電源コードは、付属の 2701 形 電源クリップコードを使用してください。</p>
4	<p>携帯型発電機を電源に用いる場合は、電源の極性確認は必要ありません。</p> <ul style="list-style-type: none"> 大型仮設発電機(接地付)または設置型非常用発電機を使用する場合は、商用電源と同様に必ず極性確認を行ってください。 極性確認の方法は→17 ページ [極性確認ランプ] の説明を参照してください。
5	<p>試験器の電源入力電圧が AC 90V~110V の電圧範囲であることを確認してください。</p> <ul style="list-style-type: none"> 電圧の確認方法は→20 ページ [電圧計レンジ] の説明参照してください。
6	<p>発電機の出力周波数設定が試験周波数であることを確認してください。</p>
7	<p>電源コードに平行ビニールコードのテーブルタップを接続して延長する時は、電線太さは 2.0 mm² 以上、長さ 30m 以内で使用してください。</p> <ul style="list-style-type: none"> 電線が細く、長い場合には電圧降下により試験不能となる場合があります。
8	<p>電源コードに電工ドラムを接続して延長する時は、電線太さは 2.0 mm² 以上、長さ 30m 以内のドラムを使用してください。</p> <ul style="list-style-type: none"> 電線が細く、長い場合には電圧降下により試験不能となる場合があります。


3.2 試験を始める前に

以下の手順で作業を進めてください。

設備の準備

手順	操作
1	遮断器（CB）を遮断し、負荷側を開放します。
2	断路器（DS）を開いて、負荷側を開放します。 <div style="border: 1px solid black; padding: 5px;">  警告 ・ フック棒の操作時は、電気用ゴム手袋を着用してください。 </div>
3	高圧検電器で母線が無電圧になっていることを確認します。
4	電路の負荷側の3線を、短絡アースを使用して確実に接地回路へ接続してください。 <div style="border: 1px solid black; padding: 5px;">  警告 ・ 短絡アースは、感電の危険を防止する安全器具です。事故を未然に防ぐためにも必ずご使用ください。 </div>

本器の設置

手順	操作						
1	電源部を右側に、計器部を左側に置きます。						
2	2514 形接地コードを電源部のアース端子及び計器部のアース端子にそれぞれ接続し、クリップ側を接地回路へ接地します。						
3	条件に合った電源コードを電源部の電源コネクタへ接続します。 <table border="1" style="width: 100%; border-collapse: collapse;"> <tr> <td style="width: 30%;">電源ライン</td> <td>2701 形電源クリップコードの青コード2本のうち1本をラインのアース側、赤コードを電源ラインのライン側に接続します。</td> </tr> </table>	電源ライン	2701 形電源クリップコードの青コード2本のうち1本をラインのアース側、赤コードを電源ラインのライン側に接続します。				
電源ライン	2701 形電源クリップコードの青コード2本のうち1本をラインのアース側、赤コードを電源ラインのライン側に接続します。						
4	極性確認ランプの確認 <div style="border: 1px solid black; padding: 5px;">  警告 ・ 極性確認ランプが消灯している場合は、青コード、赤コードの接続を逆にして再度確認してください。 </div>						
5	下記のコードを接続します。 <table border="1" style="width: 100%; border-collapse: collapse;"> <tr> <td style="width: 60%;">電源部及び計器部のSCコネクタ</td> <td>2548 形SCコード</td> </tr> <tr> <td>電源部及び計器部のRCコネクタ</td> <td>2513 形RCコード</td> </tr> <tr> <td>計器部のアースコネクタ</td> <td>2521 形アースサイドコード</td> </tr> </table>	電源部及び計器部のSCコネクタ	2548 形SCコード	電源部及び計器部のRCコネクタ	2513 形RCコード	計器部のアースコネクタ	2521 形アースサイドコード
電源部及び計器部のSCコネクタ	2548 形SCコード						
電源部及び計器部のRCコネクタ	2513 形RCコード						
計器部のアースコネクタ	2521 形アースサイドコード						

3.3 過電流継電器試験

過電流継電器 (Over Current Relay) は、電路の短絡や負荷の過負荷による過電流を変流器 (Current Transformer) で変換した電流を直接流して、その大きさによって動作する継電器です。

この試験器は、JIS C4602 (高圧受電用過電流継電器) に規定される動作電流特性試験および動作時間特性試験を行うことができます。

3.3.1 試験準備

各スイッチ及びツマミを以下の様に設定してください。

電源部	名称		位置
		電圧電流調整器	
	主電源スイッチ		OFF
	補助電源スイッチ		OFF
	OVR/UVR/DGR 切換スイッチ		OFF
	OVR/UVR/DGR 電圧調整器		0 位置
	OCR 出力電流切換スイッチ		20Ω
	GCR/DGR, A 出力電流切換スイッチ		0.5A

計器部	名称		位置
		試験項目切換スイッチ	
	電流出力切換スイッチ		TEST
	接点構造切換スイッチ		OFF
	電圧位相反転スイッチ		NORM (通常)
	電圧計レンジ切換スイッチ		150V
	電源電圧/出力電圧切換スイッチ		OUTPUT
	電流計レンジ切換スイッチ		50A
	R相/T相切換スイッチ		R相

本器の操作	手順	操作	
	1	下記のコードを接続します。	
	計器部のアースコネクタ		2521 形アースサイドコード
	計器部のOCRコネクタ		2523 形電流コード

継電器の操作	手順	操作	
	1	継電器裏面のC端子の接続を外します。(図1参照)	
2	継電器に下記のコードを接続します。		
	R相継電器のC端子		2523 形電流コードの白コード
	T相継電器のC端子		2523 形電流コードの黒コード
	R相継電器のCC端子		2521 形アースサイドコード
3	継電器のカバーを外します。		

結線図

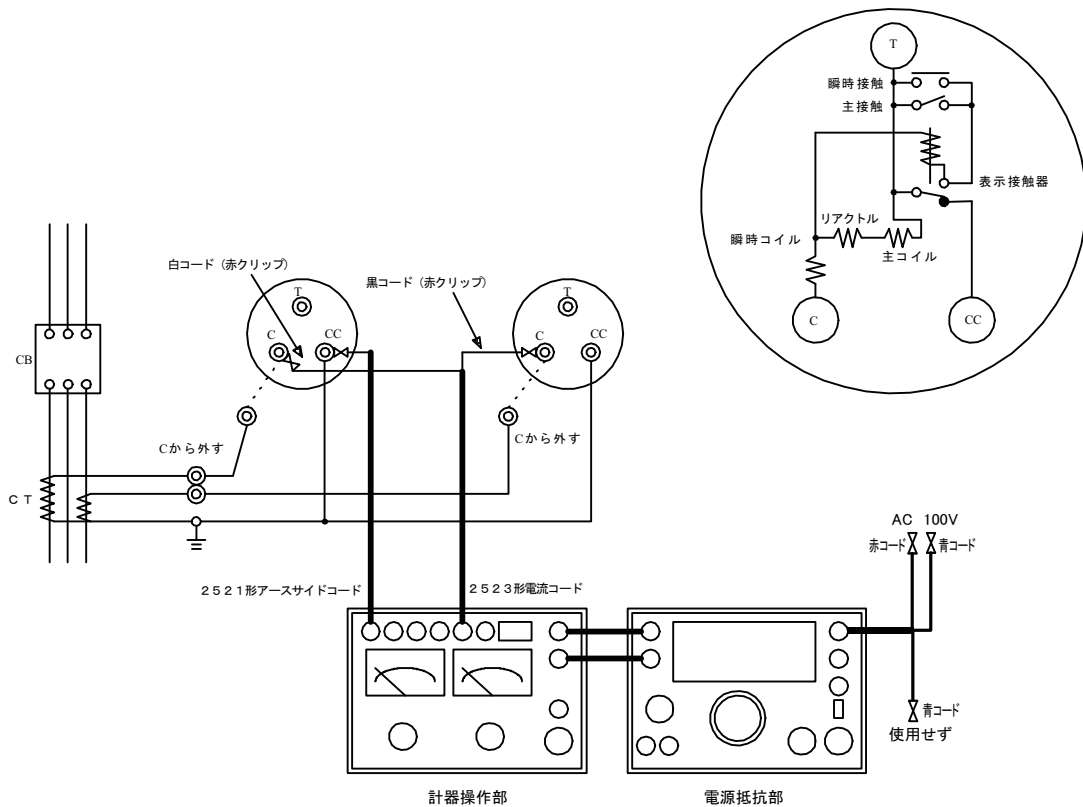


図 1 過電流継電器試験の共通配線

⚠ 注意

- ・ 無停電で試験を行う場合は、常用プラグ端子を試験プラグ端子に交換します。試験端子のない場合活線時はCT端子のCT 2次側を必ず常時短絡してください。絶対に開放しないでください。CTの2次側を開放のまま試験するとCTの焼損や過電圧が発生して非常に危険です。
- ・ 極性確認ランプが点灯していない場合、2521形アースサイドコードには非接地側が出力されています。したがって、2521形アースサイドコードを接地側に接続または、接触させると電圧電流調整器の位置によっては非常に大きな電流が流れる場合がありますので注意してください。

3.3.2 過電流継電器の動作電流特性試験（限時要素の動作電流特性試験）

継電器の操作

手順	操作
1	限時要素の動作時間整定を「1」の目盛位置にします。
2	限時要素を最小動作電流値とします。 JIS C4602 では限時要素を最小動作電流値にします。

継電器の試験

手順	操作
1	計器部 電流計レンジを試験電流値に適したレンジに合わせます。
2	電源部 OCR出力電流切り換えスイッチを試験電流値に適したレンジに合わせます。
3	電源部 主電源スイッチをONにします。
4	電源部 STARTを押します。
5	電源部 電圧電流調整器を時計方向にゆっくりと回し、継電器が動作開始する電流値を電流計の指示値より読みとります。この値が継電器の動作電流値となります。
6	電源部 電圧電流調整器を0の位置に戻します。
7	電源部 STOPを押します。
8	電源部 主電源スイッチをOFFにします。 JIS C4602 では動作電流整定値における動作電流値を測定します。

[参考]

JIS C 4602 高圧受電用過電流継電器

項目	性能
限時要素の動作電流	整定電流値に対して誤差が $\pm 10\%$

結線図

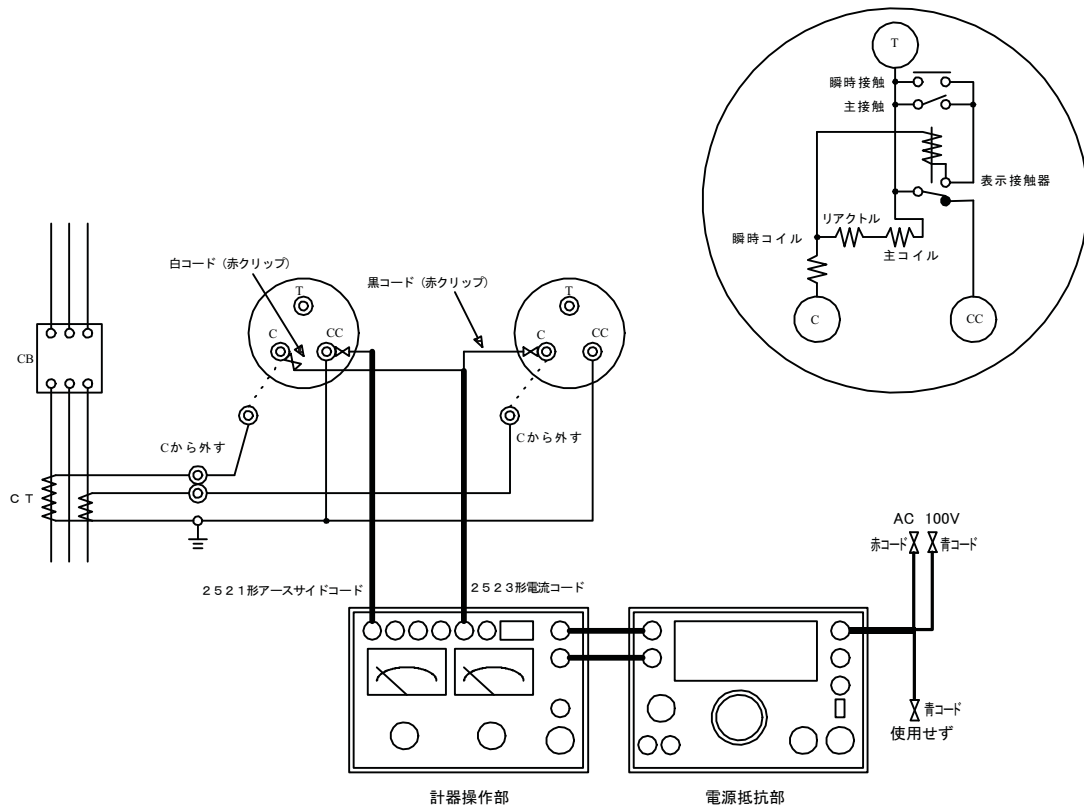


図2 限時要素の動作電流特性試験

警告

- ・ 無停電で試験を行う場合は、常用プラグ端子を試験プラグ端子に交換します。試験端子のない場合活線時はCT端子のCT 2次側を必ず常時短絡してください。絶対に開放しないでください。CTの2次側を開放のまま試験するとCTの焼損や過電圧が発生して非常に危険です。
- ・ 極性確認ランプが点灯していない場合、2521形アースサイドコードには非接地側が出力されています。したがって、2521形アースサイドコードを接地側に接続または、接触させると電圧電流調整器の位置によっては非常に大きな電流が流れる場合がありますので注意してください。


3.3.3 過電流継電器の動作電流特性試験 (瞬時要素の動作電流特性試験)

手順	操作	
1	下記のコードを接続します。	
	計器部のトリップコネクタ	2522 形トリップコード
	R相継電器のT端子	2522 形トリップコードの白コード
	T相継電器のT端子	2522 形トリップコードの黒コード
	R相もしくはT相継電器のCC端子	2522 形トリップコードの赤コード

警告

- ・ 限時要素と瞬時要素の両方に電流が流れる端子に、試験器からの電流出力が接続されていることを確認してください。
- ・ 瞬時要素専用端子がある場合は、その端子に接続しても差し支えありませんが瞬時要素の最小動作値で瞬時要素が動作したとき、必ず試験器がトリップすることを確認してください。
- ・ 3端子OCR（電流引き外し式）で、試験器のトリップが確実に行われないと試験電流による接点開閉アークにより、継電器内の接点を焼損することがあります。
- ・ 継電器自体の回路・仕様・シーケンスを資料で精通し、瞬時要素の動作時に、必ず試験器がトリップすることを確認してください。

手順	操作
1	瞬時要素の動作電流整定を最少の目盛位置にします。(例：20A等)
2	限時要素の動作をロックします。(例：誘導円盤形は廻り止め等のおさえをつける) JIS C4602では瞬時要素の各動作電流整定値とした時の動作電流値を測定します。

手順	操作	
1	計器部	電流計レンジを試験電流値に適したレンジに合わせます。
2	計器部	接点構造切換スイッチを継電器の接点構造に合わせます。
3	電源部	OCR出力電流切換スイッチを試験電流値に適したレンジに合わせます。
4	電源部	主電源スイッチをONにします。
5	電源部	STARTを押します。
6	電源部	電圧電流調整器を時計方向に素早く、スムーズに回します。継電器が動作した(瞬時ターゲットがでる)時の電流値を電流計の指示値より読みとります。この値が継電器の瞬時要素の動作電流値となります。
		<h4> 警告</h4> <ul style="list-style-type: none"> ・ このとき電圧電流調整器をゆっくり回しますと、過電流継電器のコイルに大電流が流れますので、コイルの焼損や接点の破損につながります。極力短時間で測定してください。
7	電源部	電圧電流調整器を0の位置に戻します。
8	電源部	STOPを押します。
9	電源部	主電源スイッチをOFFにします。

JIS C4602では動作電流整定値における動作電流値を測定します。

[参考]

JIS C 4602 高圧受電用過電流継電器

項目	性能
瞬時要素の動作電流	整定電流値に対して誤差が ±15%

結線図

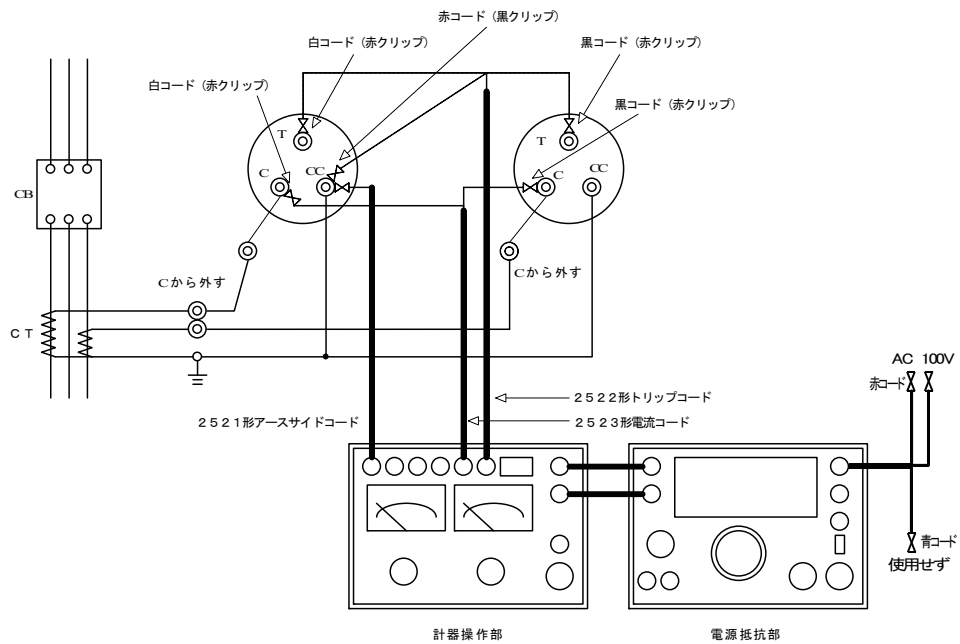


図3 瞬時要素の動作電流特性試験

警告

- ・ 無停電で試験を行う場合は、常用プラグ端子を試験プラグ端子に交換します。試験端子のない場合活線時はCT端子のCT 2次側を必ず常時短絡してください。絶対に開放しないでください。CTの2次側を開放のまま試験するとCTの焼損や過電圧が発生して非常に危険です。
- ・ 所内電源で時間試験を行う場合、接点構造切換スイッチはa/b(AUTO)にして測定してください。所内電源が喪失してもカウンタに動作時間が表示されます。
- ・ 極性確認ランプが点灯していない場合、2521形アースサイドコードには非接地側が出力されています。したがって、2521形アースサイドコードを接地側に接続または、接触させると電圧電流調整器の位置によっては非常に大きな電流が流れる場合がありますので注意してください。

3.3.4 過電流継電器の動作時間特性試験 (限時要素の動作時間特性試験)

本器の準備

手順	操作	
1	下記のコードを接続します。	
	計器部のトリップコネクタ	2522 形トリップコード
	R 相継電器の T 端子	2522 形トリップコードの白コード
	T 相継電器の T 端子	2522 形トリップコードの黒コード
	R 相もしくは T 相継電器の CC 端子	2522 形トリップコードの赤コード

継電器の操作

手順	操作
1	限時要素の動作時間整定を「10」の目盛位置にします。
2	限時要素を最小動作電流値とします。 JIS C4602 では動作時間整定を少なくとも 3 目盛測定します。

試験電流の設定

手順	操作	
1	計器部	電流出力切換スイッチを「SET」側にします。
2	計器部	電流計レンジを試験電流値に適したレンジに合わせます。
3	電源部	OCR 出力電流切換スイッチを試験電流値に適したレンジに合わせます。
4	電源部	主電源スイッチを ON にします。
5	電源部	START を押します。
6	電源部	電圧電流調整器を時計方向に回して試験電流値に設定します。
7	電源部	STOP を押します。
8	計器部	電流出力切換スイッチを「TEST」側にします。
9	計器部	接点構造切換スイッチを継電器の接点構造に合わせます。
10	計器部	カウンタの測定モードを「sec」にします。 JIS C4602 では試験電流値は限時要素の動作電流整定に対して 300%と 700%です。

継電器の試験

手順	操作	
1	電源部	START を押します。
2	計器部	継電器が動作してカウンタおよび電流出力が停止します。 この時のカウンタの値が動作時間です。
3	電源部	電圧電流調整器を 0 の位置に戻します。
4	電源部	主電源スイッチを OFF にします。

[参考]

JIS C 4602 高圧受電用過電流継電器

項目	性能	
限時要素の動作時間	整定電流値に対して 300%印加	$\leq 17\%$
	整定電流値に対して 700%印加	$\leq 12\%$

結線図

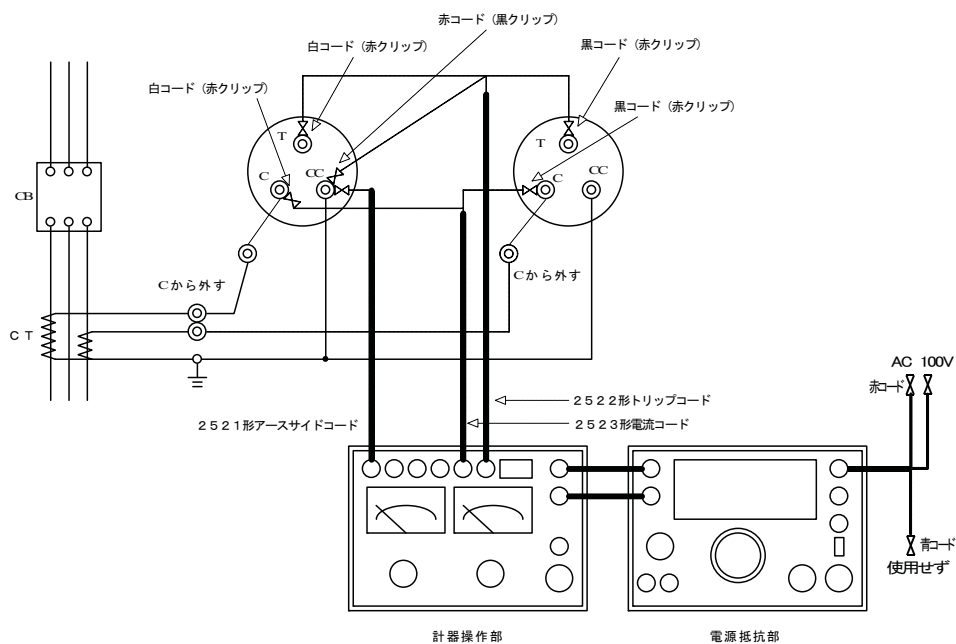


図4 限時要素の動作時間特性試験

警告

- ・ 無停電で試験を行う場合は、常用^ラ端子を試験^ラ端子に交換します。試験端子のない場合活線時はCT端子のCT二次側を必ず常時短絡してください。絶対に開放しないでください。CTの二次側を開放のまま試験するとCTの焼損や過電圧が発生して非常に危険です。
- ・ 所内電源で時間試験を行う場合、接点構造切換スイッチはa/b(AUTO)にして測定してください。所内電源が喪失してもカウンタに動作時間が表示されます。
- ・ 極性確認ランプが点灯していない場合、2521形アースサイドコードには非接地側が出力されています。したがって、2521形アースサイドコードを接地側に接続または、接触させると電圧電流調整器の位置によっては非常に大きな電流が流れる場合がありますので注意してください。

3.3.5 過電流継電器の動作時間特性試験 (瞬時要素の動作時間特性試験)

本器の準備	手順	操作	
	1	下記のコードを接続します。	
		計器部のトリップコネクタ	2522 形トリップコード
		R 相継電器の T 端子	2522 形トリップコードの白コード
		T 相継電器の T 端子	2522 形トリップコードの黒コード
		R 相もしくは T 相継電器の CC 端子	2522 形トリップコードの赤コード

継電器の操作	手順	操作
	1	瞬時要素の電流整定値を最小の目盛位置にします。(例 : 20A 等)
	2	限時要素の動作をロックします。(例 : 誘導円盤形は廻り止め等のおさえをつける) JIS C4602 では最小動作電流整定で測定します。

試験電流の設定	手順	操作	
	1	計器部	電流出力切換スイッチを「SET」側にします。
	2	計器部	電流計レンジを試験電流値に適したレンジに合わせます。
	3	電源部	OCR 出力電流切換スイッチを試験電流値に適したレンジに合わせます。
	4	電源部	主電源スイッチを ON にします。
	5	電源部	START を押します。
	6	電源部	電圧電流調整器を時計方向に回して試験電流値に設定します。
	7	電源部	STOP を押します。
	8	計器部	電流出力切換スイッチを「TEST」側にします。
	9	計器部	接点構造切換スイッチを継電器の接点構造に合わせます。
	10	計器部	カウンタの測定モードを「msec」にします。

JIS C4602 では試験電流値は瞬時要素の動作電流整定に対して 200%です。

継電器の試験	手順	操作	
	1	電源部	START を押します。
	2	計器部	継電器が動作してカウンタおよび電流出力が停止します。 この時のカウンタの値が動作時間です。
	3	電源部	電圧電流調整器を 0 の位置に戻します。
	4	電源部	主電源スイッチを OFF にします。

[参考]

JIS C 4602 高圧受電用過電流継電器

項目	性能	
瞬時要素の動作時間	整定電流値に対して 200%印加	0.05 秒以下

結線図

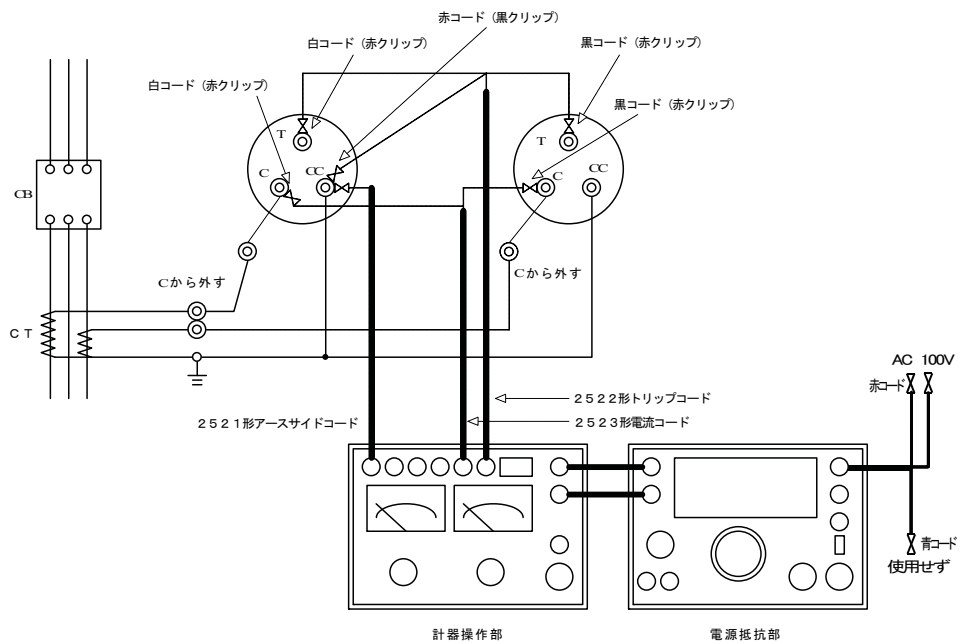


図5 瞬時要素の動作時間特性試験

警告

- ・ 無停電で試験を行う場合は、常用プラグ端子を試験プラグ端子に交換します。試験端子のない場合活線時はCT端子のCT 2次側を必ず常時短絡してください。絶対に開放しないでください。CTの2次側を開放のまま試験するとCTの焼損や過電圧が発生して非常に危険です。
- ・ 所内電源で時間試験を行う場合、接点構造切換スイッチはa/b(AUTO)にして測定してください。所内電源が喪失してもカウンタに動作時間が表示されます。
- ・ 極性確認ランプが点灯していない場合、2521形アースサイドコードには非接地側が出力されています。したがって、2521形アースサイドコードを接地側に接続または、接触させると電圧電流調整器の位置によっては非常に大きな電流が流れる場合がありますので注意してください。

3.3.6 過電流継電器のCB連動試験

手順	操作	
1	下記のコードを接続します。	
	計器部のトリップコネクタ	2522 形トリップコード
	CBの任意の相における電源側	2522 形トリップコードの白および黒コード
	CBの任意の相における負荷側	2522 形トリップコードの赤コード

手順	操作
1	限時要素の動作時間整定を「10」の目盛位置にします。
2	限時要素を最小動作電流値とします。

手順	操作	
1	計器部	電流出力切換スイッチを「SET」側にします。
2	計器部	電流計レンジを試験電流値に適したレンジに合わせます。
3	電源部	OCR出力電流切り換えスイッチを試験電流値に適したレンジに合わせます。
4	電源部	主電源スイッチをONにします。
5	電源部	STARTを押します。
6	電源部	電圧電流調整器を時計方向に回して試験電流値に設定します。
7	電源部	STOPを押します。
8	計器部	電流出力切換スイッチを「TEST」側にします。
9	計器部	接点構造切換スイッチをa/b(AUTO)にします。

JIS C4602 では試験電流値は限時要素の動作電流整定に対して 300%と 700%です。

手順	操作	
1	電源部	STARTを押します。
2	計器部	継電器が動作してカウンタおよび電流出力が停止します。 この時のカウンタの値が動作時間です。
3	電源部	電圧電流調整器を0の位置に戻します。
4	電源部	主電源スイッチをOFFにします。

注意

- ・ OCR出力電流切り換えスイッチ各レンジ () 内の%表示は、過電流継電器の試験電流設定の目安です。
- ・ 過電流継電器OCRと、電流引きはずしコイルのインピーダンスの影響により、引きはずしコイルの動作に必要な電力が得られず、VCBがうなり音やチャタリング等の不安定動作となる場合があります。このような場合は、OCR出力電流切り換えスイッチの抵抗レンジを1レンジ高い抵抗値に切り換えて試験をしてください。
抵抗値を高くすることにより、電圧も高くなり、VCBの引きはずしに必要な電力を得られます。
- ・ 抵抗値を高くしても、動作時間のばらつきなど不安定な動作が残る場合は、OCRの内部接点を磨くなど対処を行ってください。

結線図

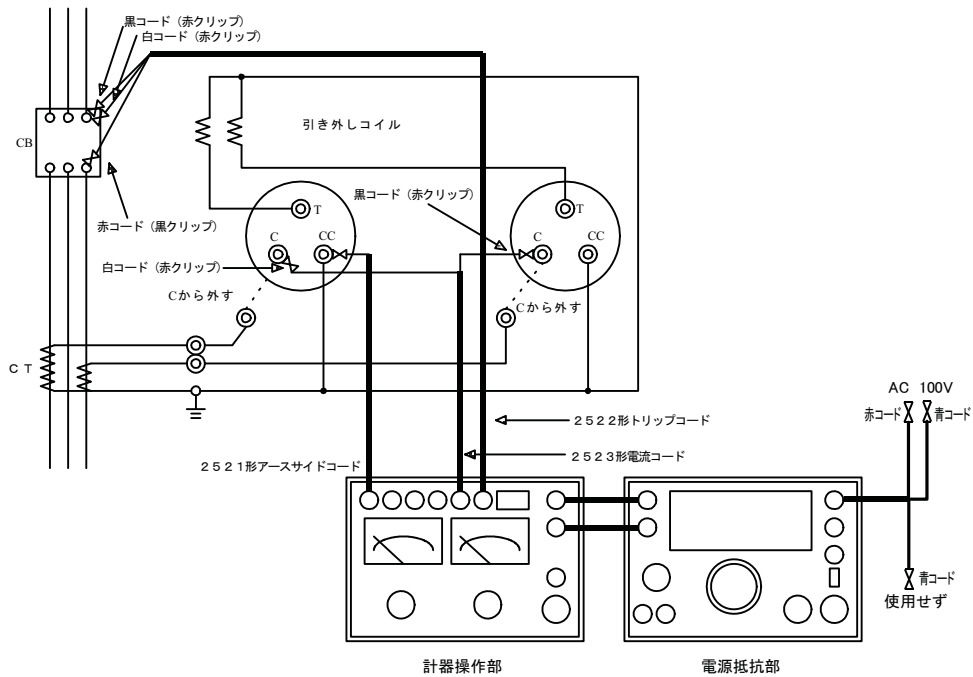


図4 CB連動特性試験

⚠ 警告

- 無停電で試験を行う場合は、常用^ラ端子を試験^ラ端子に交換します。試験端子のない場合
活線時はCT端子のCT 2次側を必ず常時短絡してください。絶対に開放しないでください。
CTの2次側を開放のまま試験するとCTの焼損や過電圧が発生して非常に危険です。

⚠ 警告

- 無停電で試験を行う場合は、2522形トリップコードは絶対に接続しないでください。高圧が
かかっていますので非常に危険です。
- 所内電源で時間試験を行う場合、接点構造切換スイッチはa/b(AUTO)にして測定してくだ
さい。所内電源が喪失してもカウンタに動作時間が表示されます。
- 極性確認ランプが点灯していない場合、2521形アースサイドコードには非接地側が出力されてい
ます。したがって、2521形アースサイドコードを接地側に接続または、接触させると電圧電流調
整器の位置によっては非常に大きな電流が流れる場合がありますので注意してください。

3.4 地絡継電器試験

地絡継電器 (Current Ground Relay) は、電路におけるケーブル・電気設備の絶縁が劣化、または破壊し電路と大地間が破壊する事故を零相変流器 (Zero Phase Current Transformer) で検出する継電器です。

この試験器は、JIS C4601 (高圧受電用地絡継電器) に規定される動作電流特性試験および動作時間特性試験を行うことができます。

3.4.1 試験準備

各スイッチ及びツマミを以下の様に設定してください。

電源部	名称	位置
	電圧電流調整器	0 位置
	主電源スイッチ	OFF
	補助電源スイッチ	OFF
	OVR/UVR/DGR 切換スイッチ	OFF
	OVR/UVR/DGR 電圧調整器	0 位置
	OCR 出力電流切換スイッチ	20Ω
	GCR/DGR, A 出力電流切換スイッチ	0.5A

計器部	名称	位置
	試験項目切換スイッチ	GCR
	電流出力切換スイッチ	TEST
	接点構造切換スイッチ	OFF
	電圧位相反転スイッチ	NORM (通常)
	電圧計レンジ切換スイッチ	150V
	電源電圧/出力電圧切換スイッチ	INPUT (150V)
	電流計レンジ切換スイッチ	50A
	R相/T相切換スイッチ	R相

本器の操作	手順	操作
	1	下記のコードを接続します。
		計器部のアースコネクタ 2521 形アースサイドコード
		計器部のGCRコネクタ 2516 形電流コード GCR/DGR
		電源部の補助電源コネクタ 2520 形補助電源コード

継電器/ZCTの操作	手順	操作
	1	継電器裏面の P1, P2 端子の接続を外します。(図 1 参照)
	2	継電器に下記のコードを接続します。
		継電器の P1 端子 2520 形補助電源コードの赤クリップ
		継電器の P2 端子 2520 形補助電源コードの黒クリップ
	3	継電器のカバーを外します。
	4	ZCT に下記のコードを接続します。
		ZCT の kt 端子 2516 形電流コード GCR/DGR
		ZCT の lt 端子 2521 形アースサイドコード

結線図

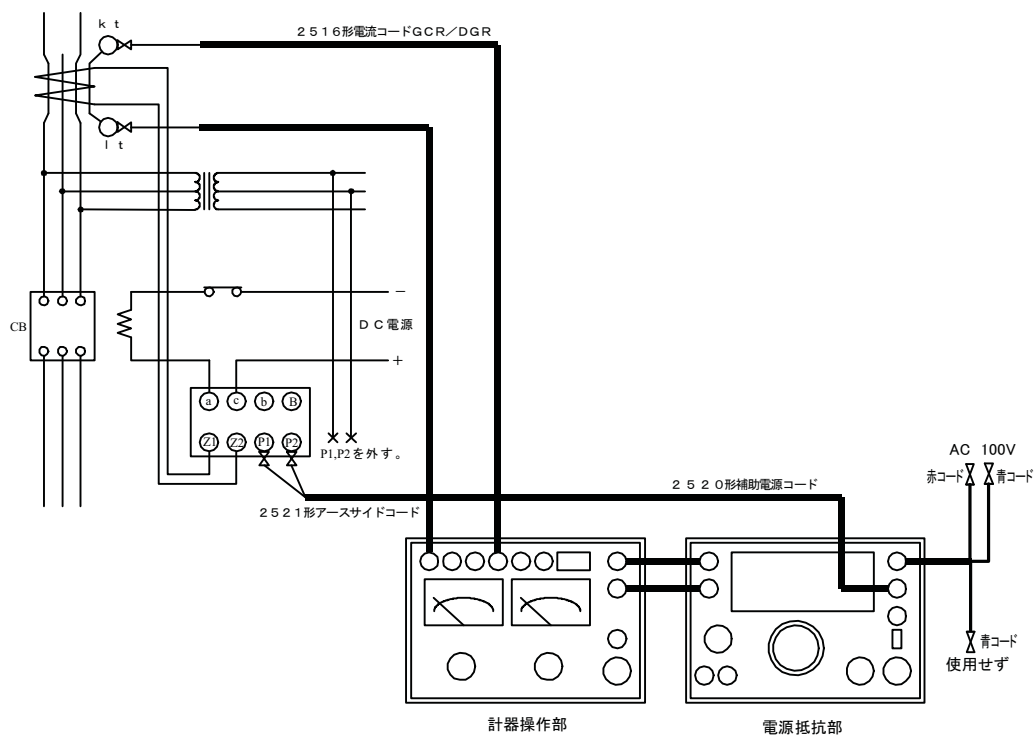


図1 地絡継電器試験の共通配線

⚠ 警告

- ・ P1、P2端子への接続線を外さずに電圧を印加しますと、1次側に高圧が発生し人身事故につながる可能性があります。十分に注意してください。必ず逆送電防止をしてください。

⚠ 注意

- ・ 極性確認ランプが点灯していない場合、2521形アースサイドコードには非接地側が出力されています。したがって、2521形アースサイドコードを接地側に接続または、接触させると電圧電流調整器の位置によっては非常に大きな電流が流れる場合がありますので注意してください。

⚠ 警告

- ・ 無停電で試験を行う場合は、Kt、It試験端子の接続のみで試験が出来ますが、試験端子のない場合は、非常に危険ですので絶対にしないでください。

⚠ 警告

- ・ 所内電源で時間試験を行う場合、接点構造切換スイッチはa/b(AUTO)にして測定してください。所内電源が喪失してもカウンタに動作時間が表示されます。

3.4.2 地絡継電器の動作電流特性試験

継電器の確認

手順	操作
1	整定電流値を確認します。

継電器の試験

手順	操作
1	計器部 電流計レンジを試験電流値に適したレンジに合わせます。
2	電源部 GCR/DGR. A 出力電流切換スイッチを試験電流値に適したレンジに合わせます。
3	電源部 主電源スイッチを ON にします。
4	電源部 補助電源出力電圧切換スイッチを継電器の電源電圧に適したレンジに合わせます。
5	電源部 補助電源スイッチを ON にします。
6	電源部 START を押します。
7	電源部 電圧電流調整器を時計方向にゆっくりと回し、継電器が動作する電流値を電流計の指示値より読みとります。この値が継電器の動作電流値となります。
8	電源部 電圧電流調整器を 0 の位置に戻します。
9	電源部 STOP を押します。
10	電源部 補助電源スイッチを OFF にします。
11	電源部 主電源スイッチを OFF にします。

[参考]

J I S C 4 6 0 1 高圧地絡継電装置

項 目	性 能
最小動作電流値	整定電流値に対して誤差は±10%の範囲内

結線図

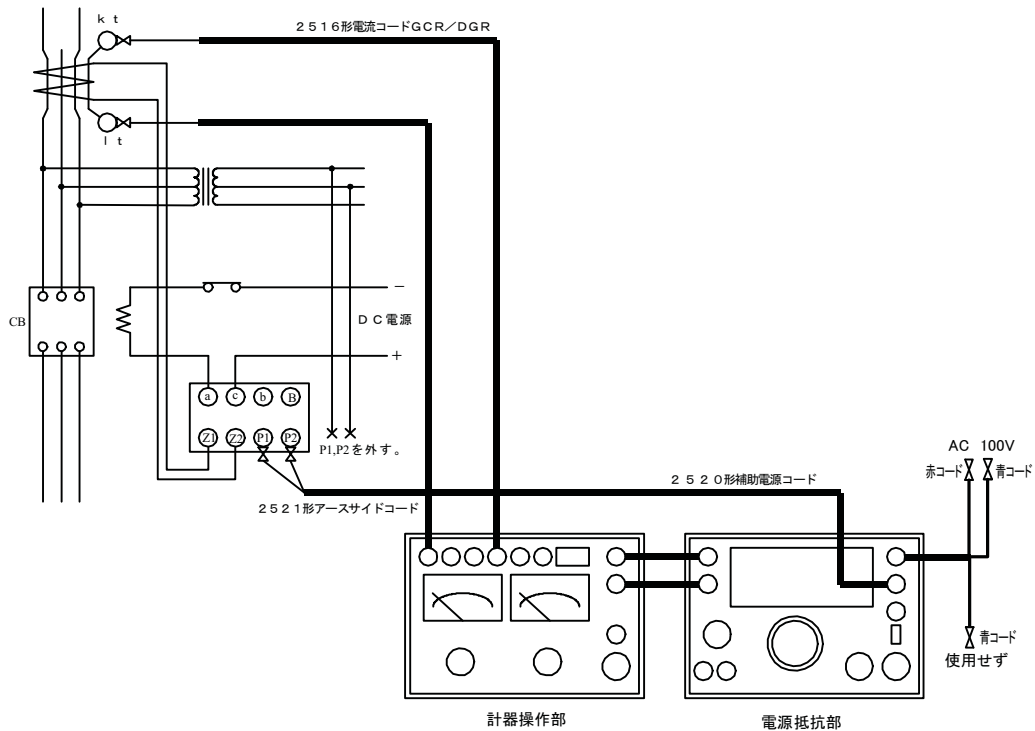


図2 動作電流特性試験

⚠ 警告

- ・ P 1、P 2 端子への接続線を外さずに電圧を印加しますと、1 次側に高圧が発生し人身事故につながる可能性があります。十分に注意してください。必ず逆送電防止をしてください。

⚠ 注意

- ・ 極性確認ランプが点灯していない場合、2521形アースサイドコードには非接地側が出力されています。したがって、2521形アースサイドコードを接地側に接続または、接触させると電圧電流調整器の位置によっては非常に大きな電流が流れる場合がありますので注意してください。

⚠ 警告

- ・ 無停電で試験を行う場合は、K t、l t 試験端子の接続のみで試験が出来ますが、試験端子のない場合は、非常に危険ですので絶対にしないでください。

3.4.3 地絡継電器の動作時間特性試験

本器の準備

手順	操作	
1	下記のコードを接続します。	
	計器部のトリップコネクタ	2522 形トリップコード
	継電器の a 端子	2522 形トリップコードの白コード
	継電器の c 端子	2522 形トリップコードの赤コード

継電器の確認

手順	操作
1	整定電流値を確認します。

試験電流の設定

手順	操作	
1	計器部	電流出力切換スイッチを「SET」側にします。
2	計器部	電流計レンジを試験電流値に適したレンジに合わせます。
3	電源部	GCR/DGR. A 出力電流切換スイッチを試験電流値に適したレンジに合わせます。
4	電源部	主電源スイッチを ON にします。
5	電源部	補助電源出力電圧切換スイッチを継電器の電源電圧に適したレンジに合わせます。
6	電源部	補助電源スイッチを ON にします。
7	電源部	START を押します。
8	電源部	電圧電流調整器を時計方向に回して試験電流値に設定します。
9	電源部	STOP を押します。
10	計器部	電流出力切換スイッチを「TEST」側にします。
11	計器部	接点構造切換スイッチを継電器の接点構造に合わせます。

JIS C4601 では試験電流値は定格動作電流値に対して 130%と 400%です。

継電器の試験

手順	操作	
1	電源部	START を押します。
2	計器部	継電器が動作してカウンタおよび電流出力が停止します。 この時のカウンタの値が動作時間です。
3	電源部	電圧電流調整器を 0 の位置に戻します。
4	電源部	補助電源スイッチを OFF にします。
5	電源部	主電源スイッチを OFF にします。

[参考]

JIS C 4601 高圧地絡継電装置

試験電流 (%)	動作時間 (S)
整定電流値の 130	0.1 ~ 0.3
整定電流値の 400	0.1 ~ 0.2

結線図

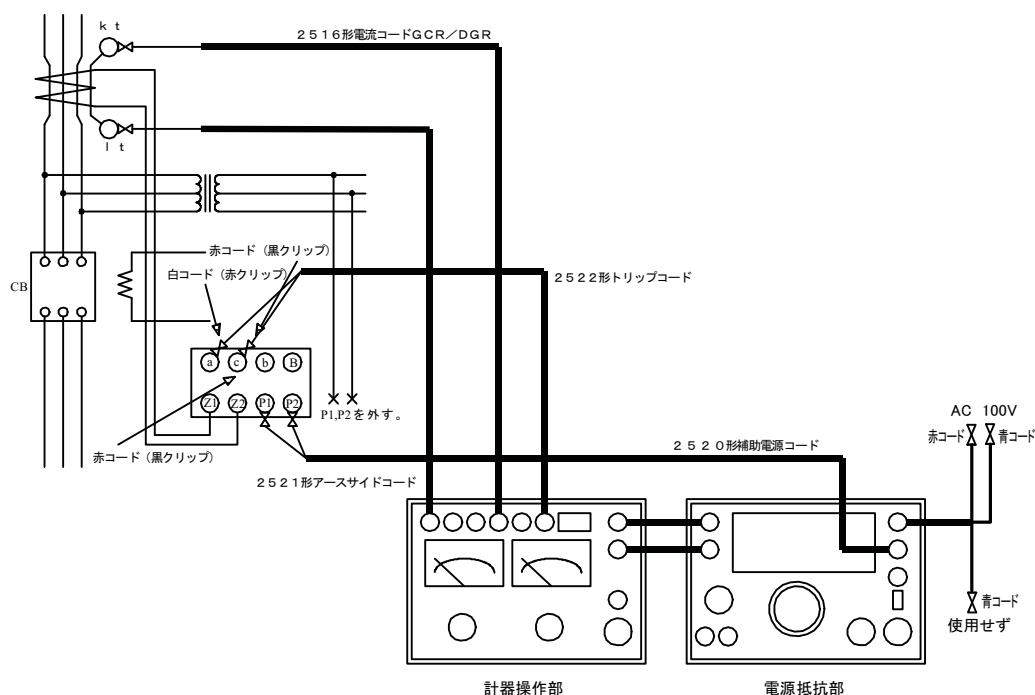


図3 動作時間特性試験

警告

- ・ P1、P2端子への接続線を外さずに電圧を印加しますと、1次側に高圧が発生し人身事故につながる可能性があります。十分に注意してください。必ず逆送電防止をしてください。

注意

- ・ 極性確認ランプが点灯していない場合、2521形アースサイドコードには非接地側が出力されています。したがって、2521形アースサイドコードを接地側に接続または、接触させると電圧電流調整器の位置によっては非常に大きな電流が流れる場合がありますので注意してください。

警告

- ・ 無停電で試験を行う場合は、K t、l t試験端子の接続のみで試験が出来ますが、試験端子のない場合は、非常に危険ですので絶対にしないでください。

警告

- ・ 所内電源で時間試験を行う場合、接点構造切換スイッチはa/b(AUTO)にして測定してください。所内電源が喪失してもカウンタに動作時間が表示されます。

3.4.4 地絡継電器のCB連動試験

本器の準備

手順	操作	
1	下記のコードを接続します。	
	計器部のトリップコネクタ	2522 形トリップコード
	CBの任意の相における電源側	2522 形トリップコードの白および黒コード
	CBの任意の相における負荷側	2522 形トリップコードの赤コード

継電器の確認

手順	操作
1	整定電流値を確認します。

試験電流の設定

手順	操作	
1	計器部	電流出力切換スイッチを「SET」側にします。
2	計器部	電流計レンジを試験電流値に適したレンジに合わせます。
3	電源部	GCR/DGR. A 出力電流切換スイッチを試験電流値に適したレンジに合わせます。
4	電源部	主電源スイッチをONにします。
5	電源部	補助電源出力電圧切換スイッチを継電器の電源電圧に適したレンジに合わせます。
6	電源部	補助電源スイッチをONにします。
7	電源部	STARTを押します。
8	電源部	電圧電流調整器を時計方向に回して試験電流値に設定します。
9	電源部	STOPを押します。
10	計器部	電流出力切換スイッチを「TEST」側にします。
11	計器部	接点構造切換スイッチを a/b (AUTO) にします。

JIS C4601 では試験電流値は定格動作電流値に対して 130%と 400%です。

継電器の試験

手順	操作	
1	電源部	STARTを押します。
2	計器部	継電器が動作してカウンタおよび電流出力が停止します。 この時のカウンタの値が動作時間です。
3	電源部	電圧電流調整器を0の位置に戻します。
4	電源部	補助電源スイッチをOFFにします。
5	電源部	主電源スイッチをOFFにします。

結線図

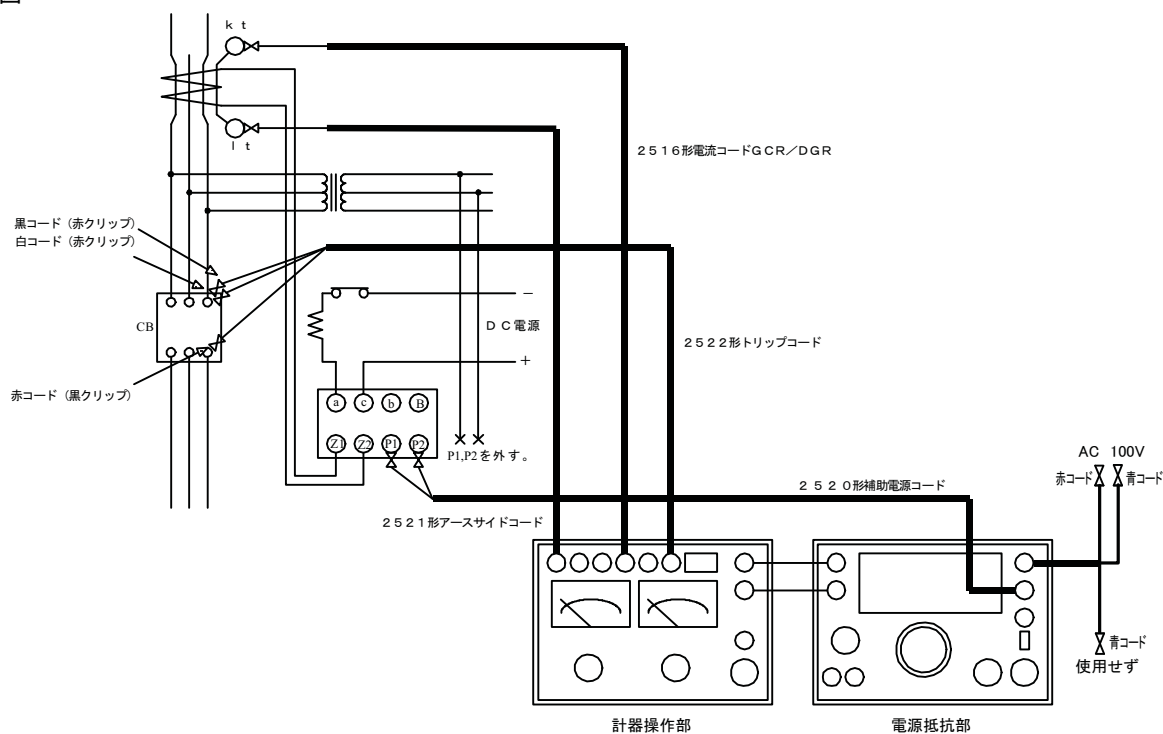


図4 CB連動試験

⚠ 警告

- ・ P1、P2端子への接続線を外さずに電圧を印加しますと、1次側に高圧が発生し人身事故につながる可能性があります。十分に注意してください。必ず逆送電防止をしてください。

⚠ 注意

- ・ 極性確認ランプが点灯していない場合、2521形アースサイドコードには非接地側が出力されています。したがって、2521形アースサイドコードを接地側に接続または、接触させると電圧電流調整器の位置によっては非常に大きな電流が流れる場合がありますので注意してください。

⚠ 警告

- ・ 無停電で試験を行う場合は、K t、l t 試験端子の接続のみで試験が出来ますが、試験端子のない場合は、非常に危険ですので絶対にしないでください。
- ・ 無停電で試験を行う場合は、2522形トリップコードは絶対に接続しないでください。非常に危険ですので絶対に接続しないでください。

⚠ 警告

- ・ 所内電源で時間試験を行う場合、2522形トリップコードは絶対に接続しないでください。非常に危険ですので絶対に接続しないでください。
- ・ 所内電源で時間試験を行う場合、接点構造切換スイッチはa / b (AUTO)にして測定してください。所内電源が喪失してもカウンタに動作時間が表示されます。

3.5 地絡方向継電器試験

地絡方向継電器 (Directional Ground Relay) は、電路におけるケーブル・電気設備の絶縁が劣化、または破壊し電路と大地間が破壊する事故を零相変流器 (Zero Phase Current Transformer) と零相基準入力装置 (Zero Phase Voltage Detector) で検出する継電器です。

この試験器は、JIS C4609 (高圧受電用地絡方向継電装置) に規定される動作電流値試験、動作電圧値試験、動作時間試験に対して、動作位相を 0 度もしくは 180 度に固定した試験しか行えません。

3.5.1 試験準備

各スイッチ及びツマミを以下の様に設定してください。

電源部	名称	位置
	電圧電流調整器	0 位置
	主電源スイッチ	OFF
	補助電源スイッチ	OFF
	OVR/UVR/DGR 切換スイッチ	DGR
	OVR/UVR/DGR 電圧調整器	0 位置
	OCR 出力電流切換スイッチ	20 Ω
	GCR/DGR、A 出力電流切換スイッチ	0.5 A

計器部	名称	位置
	試験項目切換スイッチ	DGR
	電流出力切換スイッチ	TEST
	接点構造切換スイッチ	OFF
	電圧位相反転スイッチ	NORM (通常)
	電圧計レンジ切換スイッチ	150V
	電源電圧/出力電圧切換スイッチ	OUTPUT
	電流計レンジ切換スイッチ	50A
	R 相/T 相切換スイッチ	R 相

本器の操作	手順	操作
	1	下記のコードを接続します。
		計器部のアースコネクタ 2521 形アースサイドコード
		計器部の GCR コネクタ 2516 形電流コード GCR/DGR
		計器部の OVR/UVR/DGR、V コネクタ 2518 形電圧コード DGR
		電源部の補助電源コネクタ 2520 形補助電源コード

継電器/ZCT/ZPC の操作	手順	操作
	1	継電器裏面の P1, P2 端子の接続を外します。(図 1 参照)
	2	継電器に下記のコードを接続します。
		継電器の P1 端子 2520 形補助電源コードの赤クリップ
		継電器の P2 端子 2520 形補助電源コードの黒クリップ
	3	継電器のカバーを外します。
	4	ZCT に下記のコードを接続します。
		ZCT の It 端子 2516 形電流コード GCR/DGR
		ZCT の kt 端子 2521 形アースサイドコード
	5	ZPC のパワーヒューズを抜くか、もしくは断路器があれば断路器を開放します
	6	ZPC に下記のコードを接続します。
	7	U, V, W 端子のいずれか一つ 2518 形電圧コード DGR の赤クリップ
		ZPC 接地端子 2518 形電圧コード DGR の黒クリップ

結線図

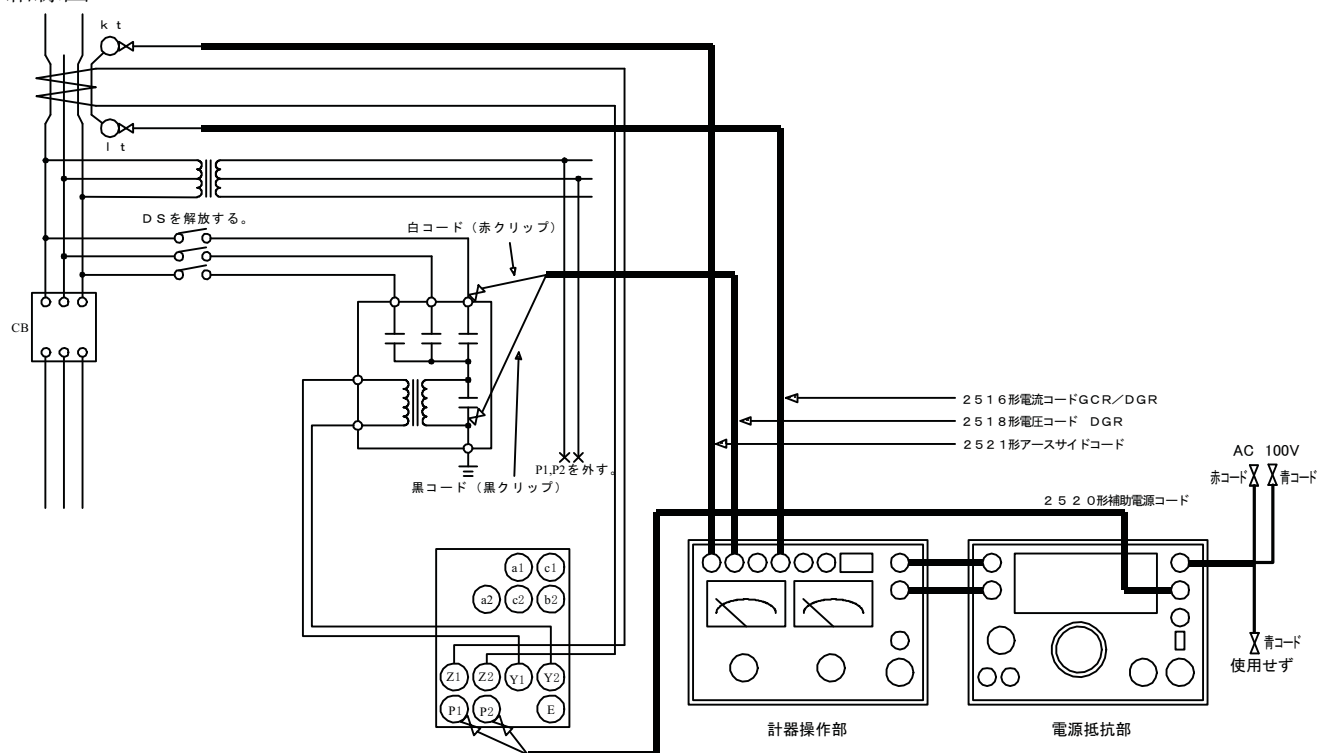


図1 地絡方向継電器試験の共通配線

警告

- ・ P1, P2 端子への接続線を外さずに電圧を印加しますと、1 次側に高圧が発生し人身事故につながる可能性があります。十分に注意してください。

注意

- ・ 極性確認ランプが点灯していない場合、2521形アースコードには非接地側が出力されています。したがって、2521形アースコードを接地側に接続または、接触させると電圧電流調整器の位置によっては非常に大きな電流が流れる場合がありますので注意してください。

注意

- ・ GPT (接地形変圧器) 方式のVO (零相電圧) 検出の場合は、電流コードはk t、アースサイドコードはl tとなります。ZPC (零相電圧検出用コンデンサ) 方式の場合とは逆になりますので、ご注意ください。

警告

- ・ 無停電で試験を行う場合は、電流コードはK t、l t 試験端子の接続、試験電圧コードは必ずT (テスト) 端子と、E (アース) 端子に接続して試験が出来ますが、試験端子のない場合は、非常に危険ですので試験は絶対にしないでください。
- ・ T (テスト) 端子がない場合や、接地コンデンサ (ZPC) に断路器がない場合、活線試験はできません。非常に危険です絶対にしないでください。

3.5.2 地絡方向継電器の動作電流特性試験

継電器の確認

手順	操作
1	整定電流値を確認します。
2	整定電圧値を確認します。

継電器の試験

手順	操作
1	計器部 電流計レンジを試験電流値に適したレンジに合わせます。
2	計器部 電圧計レンジを試験電圧値に適したレンジに合わせます。
3	電源部 GCR/DGR 出力電流切換を試験電流値に適したレンジに合わせます。
4	電源部 主電源スイッチをONにします。
5	電源部 補助電源出力電圧切換スイッチを継電器の電源電圧に適したレンジに合わせます。
6	電源部 補助電源スイッチをONにします。
7	電源部 STARTを押します。
8	電源部 OVR/UVR/DGR 電圧調整器を時計方向に回し、電圧計の指示を試験電圧に合わせます。
9	電源部 電圧電流調整器を時計方向にゆっくりと回し、継電器が動作する電流値を電流計の指示値より読みとります。この値が継電器の動作電流値となります。
10	電源部 電圧電流調整器を0の位置に戻します。
11	電源部 OVR/UVR/DGR 電圧調整器を0の位置に戻します。
12	電源部 STOPを押します。
13	電源部 補助電源スイッチをOFFにします。
14	電源部 主電源スイッチをOFFにします。

NOTE

- ・ ZPCの一次側の一相に試験電圧を印加する場合は、この試験電圧値が本器の最大出力電圧を超えていないことを確認してください。越えている時は、試験電圧を動作電圧整定値の130%で試験するか、もしくはZPCの一次側を三相一括にします。この場合の試験電圧は、一相に試験電圧を印加するときの1/3が試験電圧値となります。
- ・ 継電器が動作すると内蔵ブザーが鳴ります。この状態で一度ブザーが鳴り止むまで電流を減少させてから再度、内蔵ブザーが鳴るまで電流をゆっくり増加させると正確に動作電流を求めることができます。

JIS C4609 では試験電圧値は整定電圧値に対して150%です。

[参考]

JIS C 4609 高圧受電用地絡方向継電装置

項目	性能
継電器の動作電流	零相電圧を整定値の150%印加 整定電流値に対し±10%以下

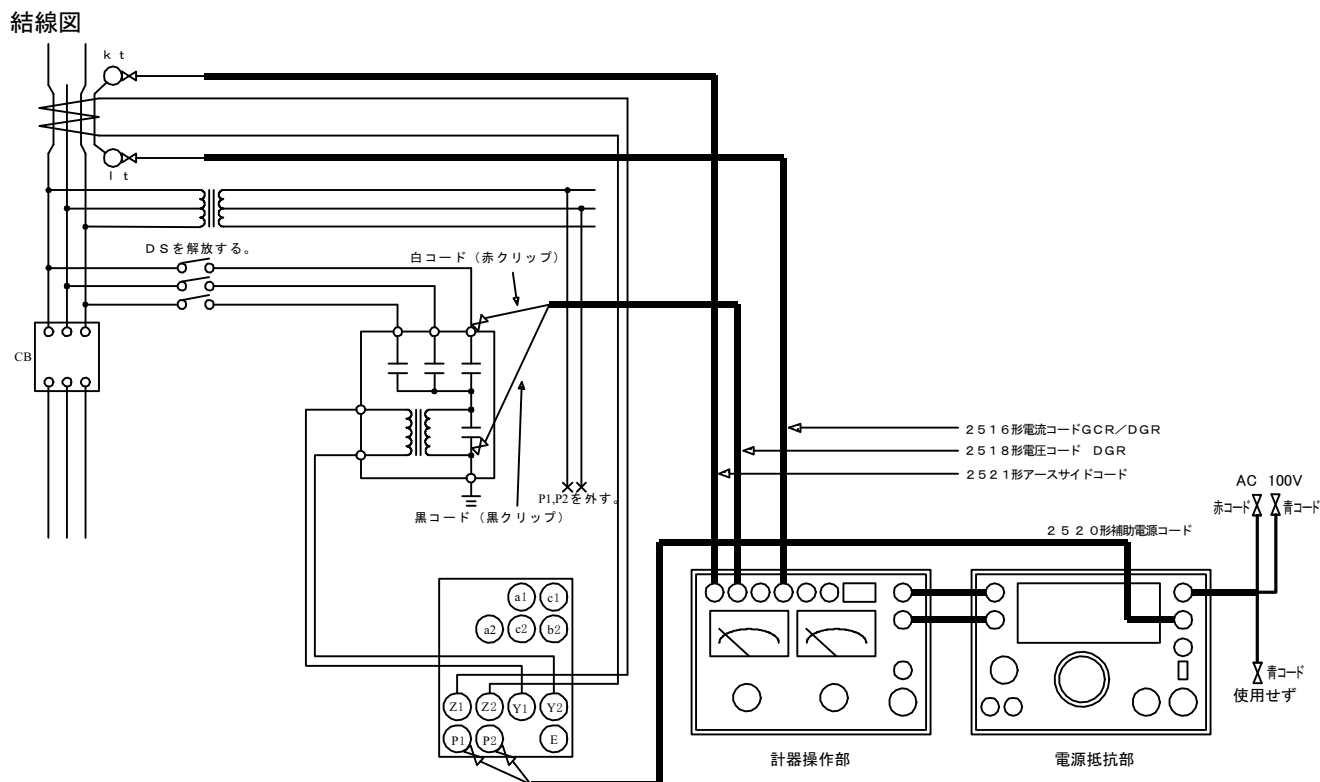


図2 動作電流特性試験

警告

- ・ P1, P2 端子への接続線を外さずに電圧を印加しますと、1次側に高圧が発生し人身事故につながる可能性があります。十分に注意してください。

注意

- ・ 極性確認ランプが点灯していない場合、2521形アースコードには非接地側が出力されています。したがって、2521形アースコードを接地側に接続または、接触させると電圧電流調整器の位置によっては非常に大きな電流が流れる場合がありますので注意してください。

注意

- ・ GPT (接地形変圧器) 方式のVO (零相電圧) 検出の場合は、電流コードはk t、アースサイドコードはl tとなります。
ZPC (零相電圧検出用コンデンサ) 方式の場合とは逆になりますので、ご注意ください。

警告

- ・ 無停電で試験を行う場合は、電流コードはK t、l t 試験端子の接続、試験電圧コードは必ずT (テスト) 端子と、E (アース) 端子に接続して試験が出来ますが、試験端子のない場合は、非常に危険ですので試験は絶対にしないでください。
- ・ T (テスト) 端子がない場合や、接地コンデンサ(ZPC)に断路器がない場合、活線試験はできません。非常に危険です絶対にしないでください。

3.5.3 地絡方向継電器の動作電圧特性試験

継電器の操作

手順	操作
1	整定電流値を確認します。
2	整定電圧値を確認します。

継電器の試験

手順	操作
1	計器部 電流計レンジを試験電流値に適したレンジに合わせます。
2	計器部 電圧計レンジを試験電圧値に適したレンジに合わせます。
3	電源部 GCR/DGR 出力電流切換を試験電流値に適したレンジに合わせます。
4	電源部 主電源スイッチを ON にします。
5	電源部 補助電源出力電圧切換スイッチを継電器の電源電圧に適したレンジに合わせます。
6	電源部 補助電源スイッチを ON にします。
7	電源部 START を押します。
8	電源部 電圧電流調整器を時計方向に回し、電流計の指示を試験電流に合わせます。
9	電源部 OVR/UVR/DGR 電圧調整器を時計方向にゆっくりと回し、継電器が動作する電圧値を電圧計の指示より読みとります。この値が継電器の動作電圧となります。
10	電源部 OVR/UVR/DGR 電圧調整器を 0 の位置に戻します。
11	電源部 電圧電流調整器を 0 の位置に戻します。
12	電源部 STOP を押します。
13	電源部 補助電源スイッチを OFF にします。
14	電源部 主電源スイッチを OFF にします。

NOTE

- ・ ZPC の一次側の一相に試験電圧を印加する場合は、この試験電圧値が本器の最大出力電圧を超えていないことを確認してください。越えている時は、試験電圧を動作電圧整定値の 130% で試験するか、もしくは ZPC の一次側を三相一括にします。この場合の試験電圧は、一相に試験電圧を印加するときの 1/3 が試験電圧値となります。
- ・ 継電器が動作すると内蔵ブザーが鳴ります。この状態で一度ブザーが鳴り止むまで電圧を減少させてから再度、内蔵ブザーが鳴るまで電圧をゆっくり増加させると正確に動作電圧を求めることができます。

JIS C4609 では試験電流値は整定電流値に対して 150% です。

[参考] 1

JIS C 4609 高圧受電用地絡方向継電装置

項目	性能
継電器の動作電圧	零相電流を整定値の 150% 印加 整定電圧値に対し ±25% 以下

[参考] 2

零相電圧の整定タップと零相電圧値

零相電圧の整定タップは完全地絡電圧を 100% とした整定タップとなっています。

例 6. 6kV 配電系統の場合

$$\text{完全地絡電圧} = 6600 \div \sqrt{3} \approx 3810 \text{ (V)} \text{ [この値が 100% に相当します]}$$

零相電圧タップ (%)	零相電圧 (V)	零相電圧 (V) に対して ±25%
2.5	95.25	71.4 ~ 119.0
5	190.5	142.9 ~ 238.1
7.5	285.75	214.3 ~ 357.1
10	381	285.7 ~ 476.2
15	571.5	428.6 ~ 714.3
20	762	571.5 ~ 952.5

[参考] 3

活線試験で零相動作電圧値が、残留電圧 (アンバランス) の影響で管理値からはずれる場合があります。そのような場合には、残留電圧 (アンバランス) の影響をなくしてから試験をしてください。

結線図

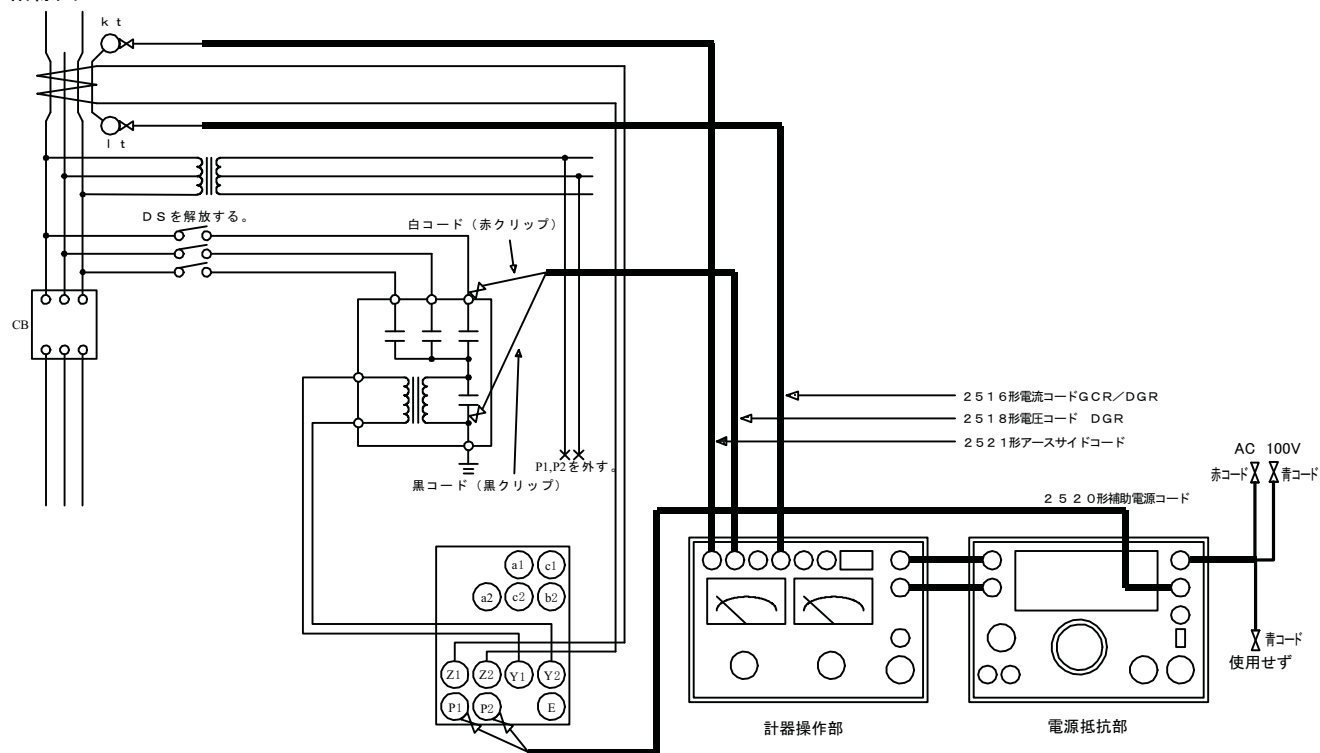


図3 動作電圧特性試験

警告

- ・ P1, P2 端子への接続線を外さずに電圧を印加しますと、1次側に高圧が発生し人身事故につながる可能性があります。十分に注意してください。

注意

- ・ 極性確認ランプが点灯していない場合、2521形アースコードには非接地側が出力されています。したがって、2521形アースコードを接地側に接続または、接触させると電圧電流調整器の位置によっては非常に大きな電流が流れる場合がありますので注意してください。

注意

- ・ GPT (接地形変圧器) 方式のVO (零相電圧) 検出の場合は、電流コードはk t, アースサイドコードはl tとなります。ZPC (零相電圧検出用コンデンサ) 方式の場合とは逆になりますので、ご注意ください。

警告

- ・ 無停電で試験を行う場合は、電流コードはK t, l t 試験端子の接続、試験電圧コードは必ずT (テスト) 端子と、E (アース) 端子に接続して試験が出来ますが、試験端子のない場合は、非常に危険ですので試験は絶対にしないでください。
- ・ T (テスト) 端子がない場合や、接地コンデンサ (ZPC) に断路器がない場合、活線試験はできません。非常に危険です絶対にしないでください。

3.5.4 地絡方向継電器の動作時間試験

本器の準備

手順	操作	
1	下記のコードを接続します。	
	計器部のトリップコネクタ	2522 形トリップコード
	継電器の a1 端子	2522 形トリップコードの白コード
	継電器の c1 端子	2522 形トリップコードの赤コード

試験電圧／
試験電流の設定

手順	操作	
1	計器部	電流出力切換スイッチを「SET」側にします。
2	計器部	電流計レンジを試験電流値に適したレンジに合わせます。
3	計器部	電圧計レンジを試験電圧値に適したレンジに合わせます。
4	電源部	GCR/DGR 出力電流切換を試験電流値に適したレンジに合わせます。
5	電源部	主電源スイッチを ON にします。
6	電源部	補助電源出力電圧切換スイッチを継電器の電源電圧に適したレンジに合わせます。
7	電源部	補助電源スイッチを ON にします。
8	電源部	START を押します。
9	電源部	電圧電流調整器を時計方向に回し、電流計の指示を試験電流に合わせます。
10	電源部	OVR/UVR/DGR 電圧調整器を時計方向に回し、電圧計の指示を試験電圧に合わせます。
11	電源部	STOP を押します。
12	計器部	電流出力切換スイッチを「TEST」側にします。
13	計器部	接点構造切換スイッチを継電器の接点構造に合わせます。

NOTE

- ・ ZPC の一次側の一相に試験電圧を印加する場合は、この試験電圧値が本器の最大出力電圧を超えていないことを確認してください。越えている時は、試験電圧を動作電圧整定値の 130% で試験するか、もしくは ZPC の一次側を三相一括にします。この場合の試験電圧は、一相に試験電圧を印加するときの 1/3 が試験電圧値となります。

JIS C4609 では試験電流値は整定電流値に対して 130% と 400% です。

JIS C4609 では試験電圧値は整定電圧値に対して 150% です。

継電器の試験

手順	操作	
1	電源部	START を押します。
2	計器部	継電器が動作してカウンタ、電流および電圧出力が停止します。 この時のカウンタの値が動作時間です。
3	電源部	電圧電流調整器を 0 の位置に戻します。
4	電源部	OVR/UVR/DGR 電圧調整器を 0 の位置に戻します。
5	電源部	補助電源スイッチを OFF にします。
6	電源部	主電源スイッチを OFF にします。

NOTE

- ・ 電圧位相反転スイッチを REV. (反転) 側にして、継電器の試験を行うと、不動作試験が行えます。

[参考]

JIS C 4609 高圧受電用地絡方向継電装置 (時間整定タップのないもの)

試験電流 %	動作時間特性 S
整定電流値の 130% 印加	0.1 ~ 0.3
整定電流値の 400% 印加	0.1 ~ 0.2

(註) 時間整定タップのあるものは、メーカー仕様の管理値となります。

結線図

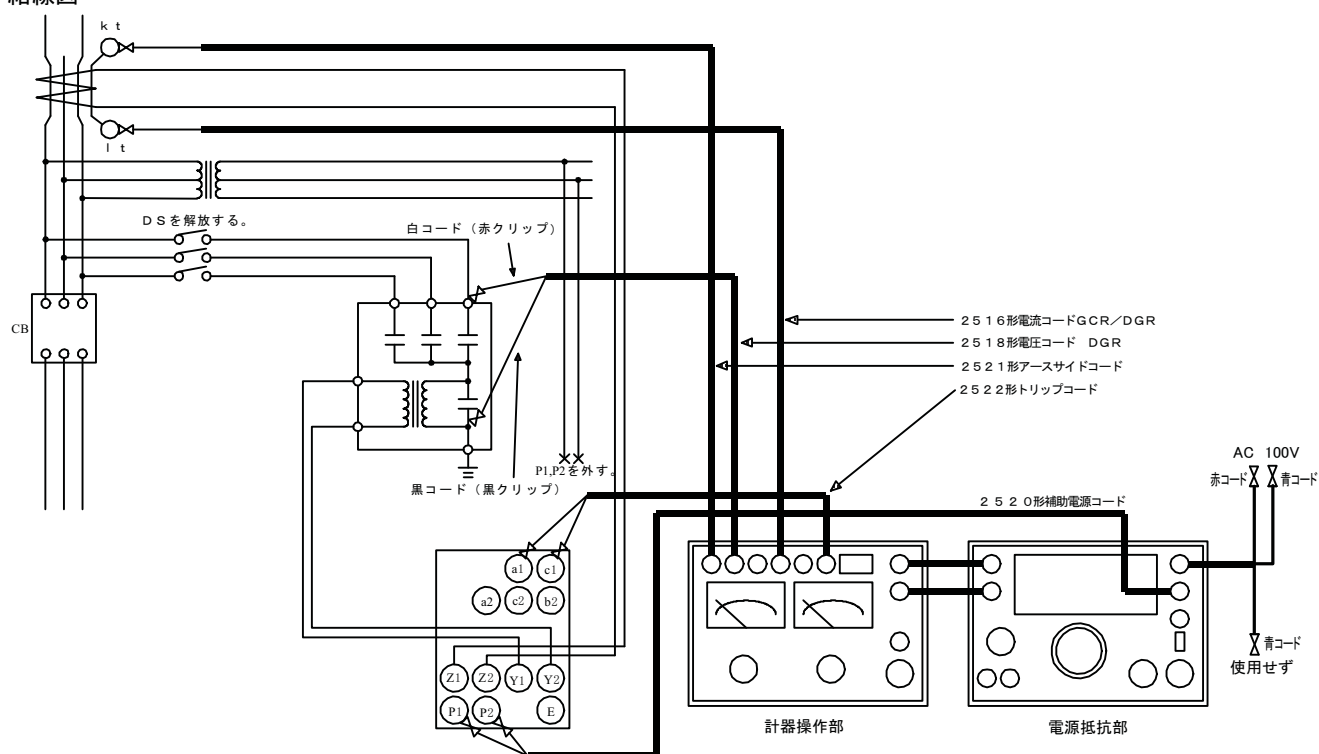


図 4 動作時間試験

警告

- ・ P1, P2 端子への接続線を外さずに電圧を印加しますと、1次側に高圧が発生し人身事故につながる可能性があります。十分に注意してください。

注意

- ・ 極性確認ランプが点灯していない場合、2521形アースコードには非接地側が出力されています。したがって、2521形アースコードを接地側に接続または、接触させると電圧電流調整器の位置によっては非常に大きな電流が流れる場合がありますので注意してください。

注意

- ・ GPT (接地形変圧器) 方式のVO (零相電圧) 検出の場合は、電流コードはk t、アースサイドコードはl tとなります。
ZPC (零相電圧検出用コンデンサ) 方式の場合とは逆になりますので、ご注意ください。

警告

- ・ 無停電で試験を行う場合は、電流コードはK t、l t 試験端子の接続、試験電圧コードは必ずT (テスト) 端子と、E (アース) 端子に接続して試験が出来ますが、試験端子のない場合は、非常に危険ですので試験は絶対にしないでください。
- ・ T (テスト) 端子がない場合や、接地コンデンサ (ZPC) に断路器がない場合、活線試験はできません。非常に危険です絶対にしないでください。

警告

- ・ 所内電源で時間試験を行う場合、接点構造切換スイッチはa / b (AUTO) にして測定してください。所内電源が喪失してもカウンタに動作時間が表示されます。

3.5.5 地絡方向継電器のCB連動試験

本器の準備

手順	操作	
1	下記のコードを接続します。	
	計器部のトリップコネクタ	2522 形トリップコード
	CBの任意の相における電源側	2522 形トリップコードの白および黒コード
	CBの任意の相における負荷側	2522 形トリップコードの赤コード

試験電圧／
試験電流の設定

手順	操作	
1	計器部	電流出力切換スイッチを「SET」側にします。
2	計器部	電流計レンジを試験電流値に適したレンジに合わせます。
3	計器部	電圧計レンジを試験電圧値に適したレンジに合わせます。
4	電源部	GCR/DGR 出力電流切換を試験電流値に適したレンジに合わせます。
5	電源部	主電源スイッチを ON にします。
6	電源部	補助電源出力電圧切換スイッチを継電器の電源電圧に適したレンジに合わせます。
7	電源部	補助電源スイッチを ON にします。
8	電源部	START を押します。
9	電源部	電圧電流調整器を時計方向に回し、電流計の指示を試験電流に合わせます。
10	電源部	OVR/UVR/DGR 電圧調整器を時計方向に回し、電圧計の指示を試験電圧に合わせます。
11	電源部	STOP を押します。
12	計器部	電流出力切換スイッチを「TEST」側にします。
13	計器部	接点構造切換スイッチを a/b(AUTO) にします。

NOTE

- ・ ZPCの一次側の一相に試験電圧を印加する場合は、この試験電圧値が本器の最大出力電圧を超えていないことを確認してください。越えている時は、試験電圧を動作電圧整定値の130%で試験するか、もしくはZPCの一次側を三相一括にします。この場合の試験電圧は、一相に試験電圧を印加するときの1/3が試験電圧値となります。

JIS C4609 では試験電流値は整定電流値に対して130%と400%です。

JIS C4609 では試験電圧値は整定電圧値に対して150%です。

継電器の試験

手順	操作	
1	電源部	START を押します。
2	計器部	継電器が動作してカウンタ、電流および電圧出力が停止します。この時のカウンタの値が動作時間です。
3	電源部	電圧電流調整器を0の位置に戻します。
4	電源部	OVR/UVR/DGR 電圧調整器を0の位置に戻します。
5	電源部	補助電源スイッチを OFF にします。
6	電源部	主電源スイッチを OFF にします。

NOTE

- ・ 電圧位相反転スイッチをREV. (反転) 側にして、継電器の試験を行うと、不動作試験が行えます。

[参考]

JIS C 4609 高圧受電用地絡方向継電装置 (時間整定タップのないもの)

試験電流 %	動作時間特性 S
整定電流値の130%印加	0.1 ~ 0.3
整定電流値の400%印加	0.1 ~ 0.2

(註) 時間整定タップのあるものは、メーカー仕様の管理値となります。

結線図

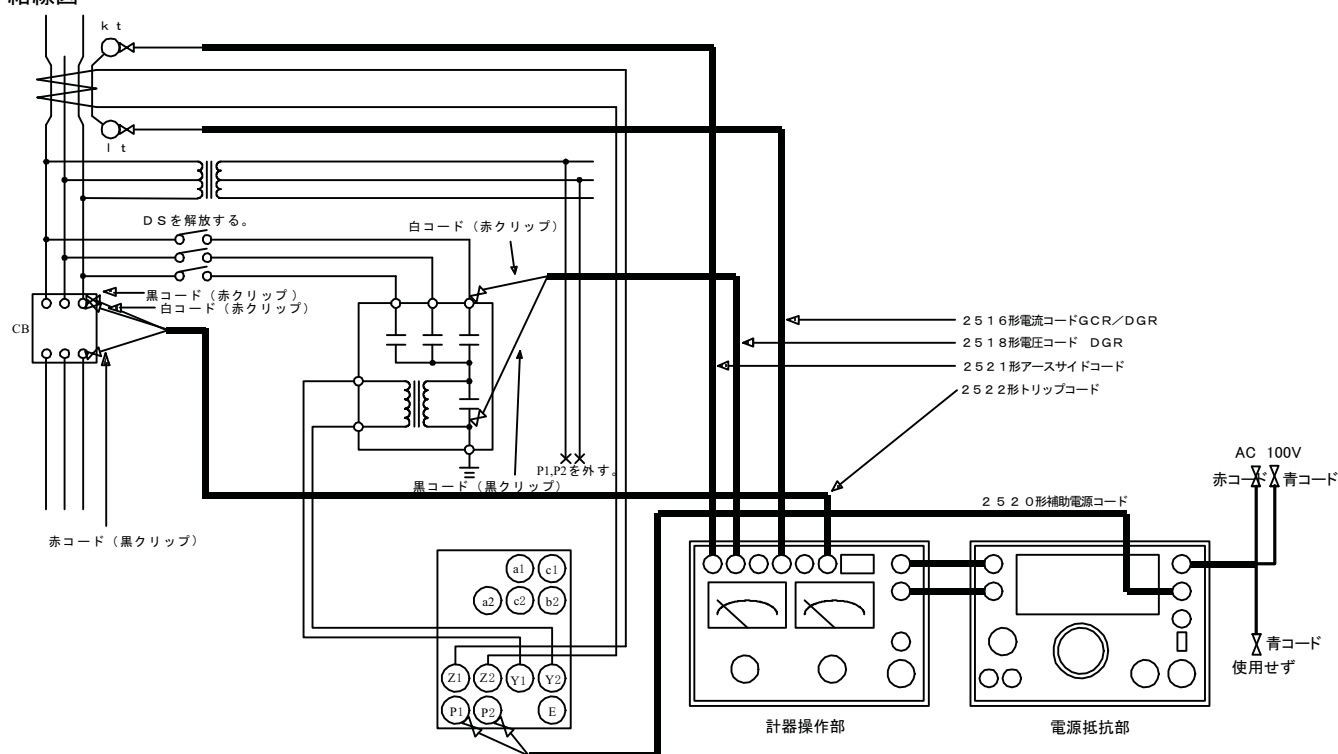


図5 CB連動試験

警告

- ・ P1, P2 端子への接続線を外さずに電圧を印加しますと、1次側に高圧が発生し人身事故につながる可能性があります。十分に注意してください。

注意

- ・ 極性確認ランプが点灯していない場合、2521形アースコードには非接地側が出力されています。したがって、2521形アースコードを接地側に接続または、接触させると電圧電流調整器の位置によっては非常に大きな電流が流れる場合がありますので注意してください。

注意

- ・ GPT（接地形変圧器）方式のV0（零相電圧）検出の場合は、電流コードはk t、アースサイドコードはl tとなります。ZPC（零相電圧検出用コンデンサ）方式の場合とは逆になりますので、ご注意ください。

警告

- ・ 無停電で試験を行う場合は、電流コードはK t、l t 試験端子の接続、試験電圧コードは必ずT（テスト）端子と、E（アース）端子に接続して試験が出来ますが、試験端子のない場合は、非常に危険ですので試験は絶対にしないでください。
- ・ T（テスト）端子がない場合や、接地コンデンサ（ZPC）に断路器がない場合、活線試験はできません。非常に危険です絶対にしないでください。
- ・ 無停電で試験を行う場合は、2522形トリップコードは絶対に接続しないでください。高圧がかかっていますので非常に危険です。

警告

- ・ 所内電源で時間試験を行う場合、2522形トリップコードは絶対に接続しないでください。非常に危険ですので絶対に接続しないでください。
- ・ 所内電源で時間試験を行う場合、接点構造切換スイッチはa / b（AUTO）にして測定してください。所内電源が喪失してもカウンタに動作時間が表示されます。

3.6 過電圧継電器試験

過電圧継電器(Over Voltage Relay)は、発電機の故障による電圧の急上昇などを検出する継電器です。この試験器は、JEC 2511 (電圧継電器)に規定される動作値誤差試験および動作時間試験を行うことができます。

3.6.1 試験準備

各スイッチ及びツマミを以下の様に設定してください。

電源部	名称	位置
	電圧電流調整器	0 位置
	主電源スイッチ	OFF
	補助電源スイッチ	OFF
	OVR/UVR/DGR 切換スイッチ	OVR/UVR
	OVR/UVR/DGR 電圧調整器	0 位置
	OCR 出力電流切換スイッチ	20 Ω
	GCR/DGR, A 出力電流切換スイッチ	0.5 A

計器部	名称	位置
	試験項目切換スイッチ	OVR/UVR
	電流出力切換スイッチ	TEST
	接点構造切換スイッチ	OFF
	電圧位相反転スイッチ	NORM (通常)
	電圧計レンジ切換スイッチ	150V
	電源電圧/出力電圧切換スイッチ	OUTPUT
	電流計レンジ切換スイッチ	50A
	R相/T相切換スイッチ	R相

本器の操作	手順	操作
	1	下記のコードを接続します。
		計器部のアースコネクタ 2521 形アースサイドコード
		計器部の OVR/UVR/DGR, V コネクタ 2517 形電圧コード

継電器の操作	手順	操作
	1	継電器裏面の P1 端子の接続を外します。(図 1 参照)
	2	継電器裏面の T1 および T2 端子の接続を外します。(図 1 参照)
	3	継電器に下記のコードを接続します。
		継電器の P1 端子 2517 形電圧コード
		継電器の P2 端子 2521 形アースサイドコード
	4	継電器のカバーを外します。

結線図

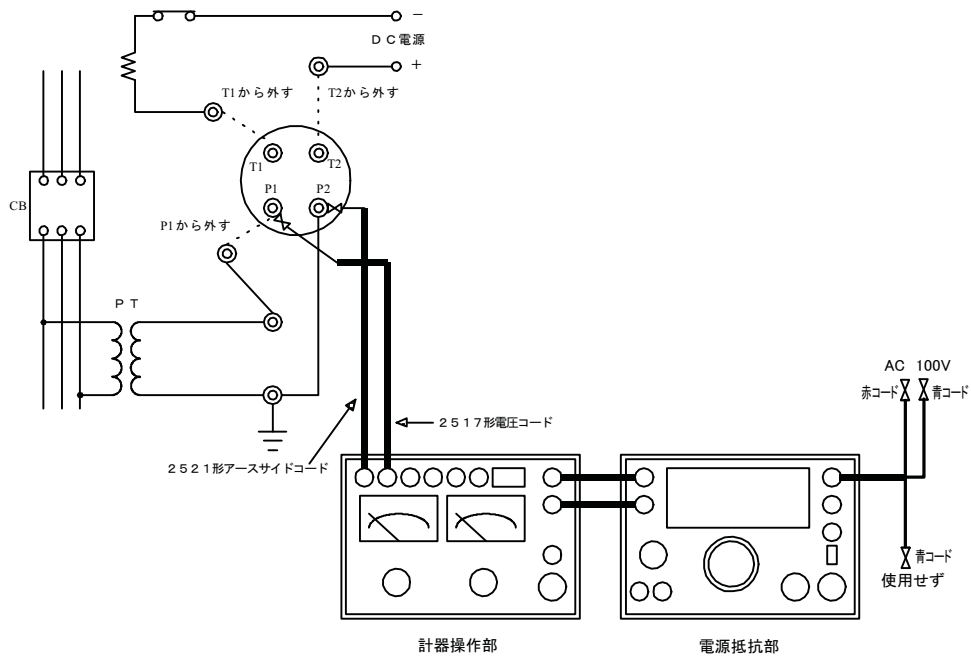


図 1 過電圧継電器試験の共通配線

警告

- ・ P 1、P 2 端子への接続線を外さずに電圧を印加しますと、1 次側に高圧が発生し人身事故につながる可能性があります。十分に注意してください。
- ・ 電源部のスタートスイッチが押されていない時、OVR/UVR/DGR 電圧調整器の位置に応じた電圧が計器部の OVR/UVR/DGR V コネクタから出力しますので感電事故には注意してください。

3.6.2 過電圧継電器の動作値誤差試験

継電器の操作

手順	操作
1	動作時間の整定を最小整定とします。(時間整定できる場合)
2	動作電圧整定値を各整定値ごとに以下の試験を行います。 JEC 2511 では各整定値の試験を行います。

継電器の試験

手順	操作
1	計器部 <u>電圧計レンジ</u> を試験電圧値に適したレンジに合わせます。
2	電源部 <u>主電源スイッチ</u> を ON にします。
3	電源部 <u>START</u> を押します。
4	電源部 <u>電圧電流調整器</u> を時計方向にゆっくりと回し、継電器が動作する電圧値を電圧計の指示値より読みとります。この値が継電器の動作電圧値となります。
5	電源部 <u>電圧電流調整器</u> を 0 の位置に戻します。
6	電源部 <u>STOP</u> を押します。
7	電源部 <u>主電源スイッチ</u> を OFF にします。

[参考]

J E C - 2 5 1 1 電圧継電器 動作値誤差

区 分	許 容 誤 差 %	
可 動 鉄 心 形	± 1 0	
誘 導 形	± 5	
可 動 コ イ ル 形	± 5	
静 止 形	2. 5 V 級	± ε
	5 V 級	± 2 ε

※ ε の値については下記とする。

公称動作値が定格値の 80%以上 : ε = 2. 5%

公称動作値が定格値の 80%未満 : ε = 2. 3% + $\frac{\text{定格値}}{\text{公称動作値}} \times 0. 16\%$

結線図

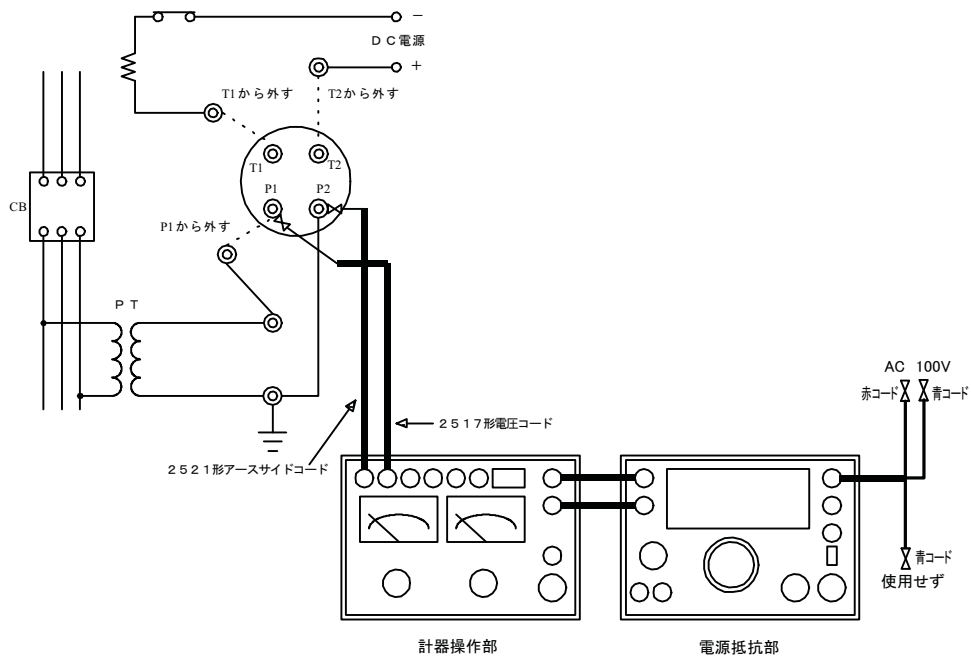


図2 動作値誤差試験

警告

- ・ P1、P2端子への接続線を外さずに電圧を印加しますと、1次側に高圧が発生し人身事故につながる可能性があります。十分に注意してください。
- ・ 電源部のスタートスイッチが押されていない時、OVR/UVR/DGR電圧調整器の位置に応じた電圧が計器部のOVR/UVR/DGR、Vコネクタから出力しますので感電事故には注意してください。

3.6.3 過電圧継電器の動作時間試験

本器の準備

手順	操作	
1	下記のコードを接続します。	
	計器部のトリップコネクタ	2522 形トリップコード
	継電器の T1 端子	2522 形トリップコードの白コード
	継電器の T2 端子	2522 形トリップコードの赤コード

継電器の操作

手順	操作
1	動作時間の整定を基準動作時間整定とします。(時間整定できる場合)
2	動作電圧整定値を最小動作値に整定します。 JEC 2511 では高速度継電器の場合、最小動作値整定とします。

試験電圧の設定

手順	操作	
1	計器部	接点構造切換スイッチを OFF にします。
2	計器部	電圧計レンジを試験電圧値に適したレンジに合わせます。
3	電源部	主電源スイッチを ON にします。
4	電源部	OVR/UVR/DGR 電圧調整器が 0 位置であり、電圧計の指示が 0V であることを確認します。
5	電源部	START を押します。
6	電源部	電圧電流調整器を時計方向に回して試験電圧値に設定します。
7	電源部	STOP を押します。
8	計器部	接点構造切換スイッチを a/b (AUTO) に合わせます。

JEC 2511 では高速度継電器の場合、試験電圧値は動作整定値に対して 120%です。
JEC 2511 では試験電圧印加は、0V から動作整定値に対して 120%の電圧を急変します。
尚、現場試験に於いては、定格電圧値から急変させる試験もございます。
この場合は、手順 4 で定格電圧に合わせます。

継電器の試験

手順	操作	
1	電源部	START を押します。
2	計器部	継電器が動作してカウンタが停止します。 この時のカウンタの値が動作時間です。
3	電源部	OVR/UVR/DGR 電圧調整器を 0 の位置に戻します。
4	電源部	電圧電流調整器を 0 の位置に戻します。
5	電源部	主電源スイッチを OFF にします。

[参考]

JEC-2511 電圧継電器 動作時間
即時動作、限時動作の継電器の動作時間は、メーカー仕様の継電器時間特性による。
(例 継電器銘版に記載されている特性グラフなど)

高速度動作の継電器の動作時間は下表の値以下でなければならない。

区 分		動作時間 (ms)
可 動 鉄 心 形		85
誘 導 形		85
可 動 コ イ ル 形		50
静 止 形	接点出力	50
	無接点出力	35

結線図

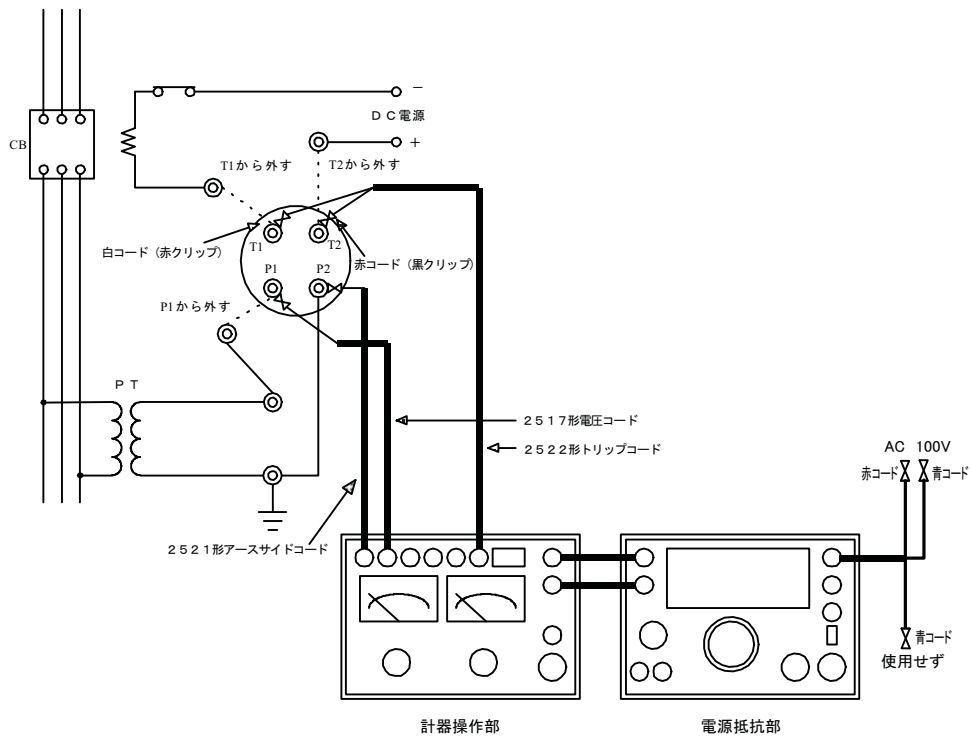


図3 動作時間試験

警告

- ・ P1、P2端子への接続線を外さずに電圧を印加しますと、1次側に高圧が発生し人身事故につながる可能性があります。十分に注意してください。
- ・ 電源部のスタートスイッチが押されていない時、OVR/UVR/DGR電圧調整器の位置に応じた電圧が計器部のOVR/UVR/DGR、Vコネクタから出力しますので感電事故には注意してください。

3.6.4 過電圧継電器の復帰値試験

継電器の動作原理によっては、復帰値管理をした方がよいものがあります。
ここではその復帰値試験(JEC-2511)の方法を説明します。

継電器の操作

手順	操作
1	動作時間の整定を基準動作時間整定とします。(時間整定できる場合)
2	動作電圧整定値を最小動作値に整定します。 JEC 2511 では最小動作値整定とします。

継電器の試験

手順	操作
1	計器部 電圧計レンジを試験電圧値に適したレンジに合わせます。
2	電源部 主電源スイッチを ON にします。
3	電源部 START を押します。
4	電源部 電圧電流調整器を時計方向にゆっくりと回し、継電器が動作する電圧値を電圧計の指示値より読みとります。この値が継電器の動作電圧値となります。以上ここまでは、3.6.2 動作値誤差試験と同じです。
5	電源部 その動作値より 10%ほど電圧電流調整器を上げたままにします。
6	電源部 電圧電流調整器を反時計方向にゆっくりと回し、継電器が復帰する電圧値を電圧計の指示値より読みとります。この値が継電器の復帰電圧値となります。
7	電源部 電圧電流調整器を 0 の位置に戻します。
8	電源部 STOP を押します。
9	電源部 主電源スイッチを OFF にします。

[参考]

J E C - 2 5 1 1 電圧継電器 復帰値

復帰値および動作値を各 3 回測定し、それぞれの平均値より比を求める。
復帰値は、平均実測動作値に対し下記の値でなければならない。

区 分		過 電 圧 継 電 器 復 帰 値 (%)
誘導円板形	限時	90 以上
静 止 形	2.5V級	100 - ε 以上
	5V級	100 - 2ε 以上

※ ε の値については下記とする。

公称動作値が定格値の 80%以上 : ε = 2.5%

公称動作値が定格値の 80%未満 : ε = 2.3% + $\frac{\text{定格値}}{\text{公称動作値}} \times 0.16\%$

結線図

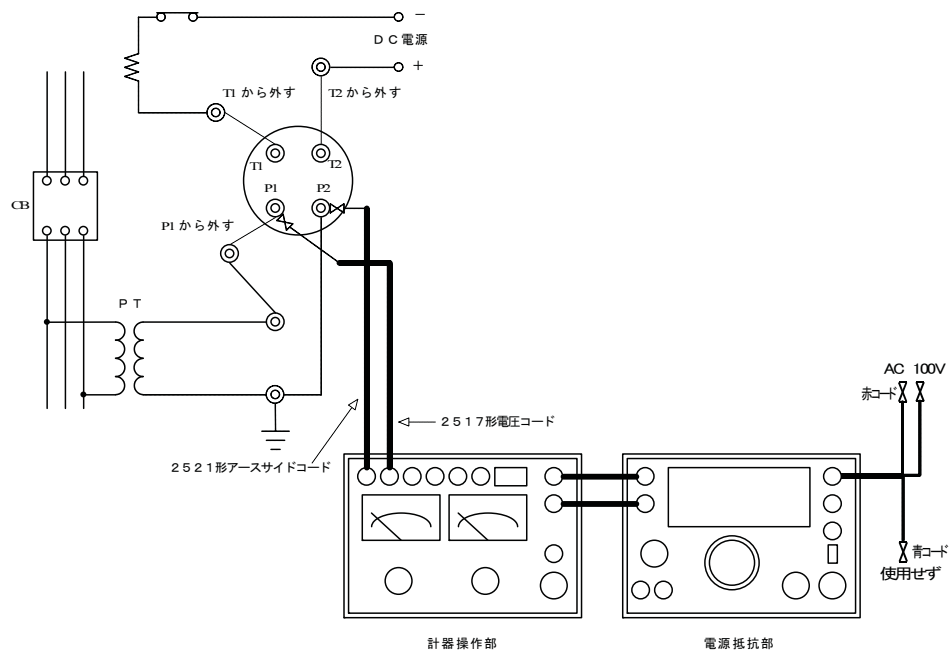


図4 復帰値試験

警告

- ・ P1、P2端子への接続線を外さずに電圧を印加しますと、1次側に高圧が発生し人身事故につながる可能性があります。十分に注意してください。
- ・ 電源部のスタートスイッチが押されていない時、OVR/UVR/DGR電圧調整器の位置に応じた電圧が計器操作部のOVR/UVR/DGR Vコネクタから出力しますので感電事故には注意してください。

3.6.5 過電圧継電器のCB連動試験

本器の準備	手順	操作	
	1	下記のコードを接続します。	
	計器部のトリップコネクタ	2522 形トリップコード	
	CBの任意の相における電源側	2522 形トリップコードの白および黒コード	
	CBの任意の相における負荷側	2522 形トリップコードの赤コード	

継電器の操作	手順	操作	
	1	動作時間の整定を基準動作時間整定とします。(時間整定できる場合)	
2	動作電圧整定値を最小動作値に整定します。		
JEC 2511 では高速度継電器の場合、最小動作値整定とします。			

試験電圧の設定	手順	操作	
	1	計器部	接点構造切換スイッチを OFF にします。
2	計器部	電圧計レンジを試験電圧値に適したレンジに合わせます。	
3	電源部	主電源スイッチを ON にします。	
4	電源部	OVR/LVR/DGR 電圧調整器が 0 位置であり、電圧計の指示が 0V であることを確認します。	
5	電源部	START を押します。	
6	電源部	電圧電流調整器を時計方向に回して試験電圧値に設定します。	
7	電源部	STOP を押します。	
8	計器部	接点構造切換スイッチを a/b(AUTO) に合わせます。	

JEC 2511 では高速度継電器の場合、試験電圧値は動作整定値に対して 120%です。
 JEC 2511 では試験電圧印加は、0V から動作整定値に対して 120%の電圧を急変します。
 尚、現場試験に於いては、定格電圧値から急変させる試験もございます。
 この場合は、手順 4 で定格電圧に合わせます。

継電器の試験	手順	操作	
	1	電源部	START を押します。
2	計器部	継電器が動作してカウンタが停止します。 この時のカウンタの値が動作時間です。	
3	電源部	OVR/LVR/DGR 電圧調整器を 0 の位置に戻します。	
4	電源部	電圧電流調整器を 0 の位置に戻します。	
5	電源部	主電源スイッチを OFF にします。	

結線図

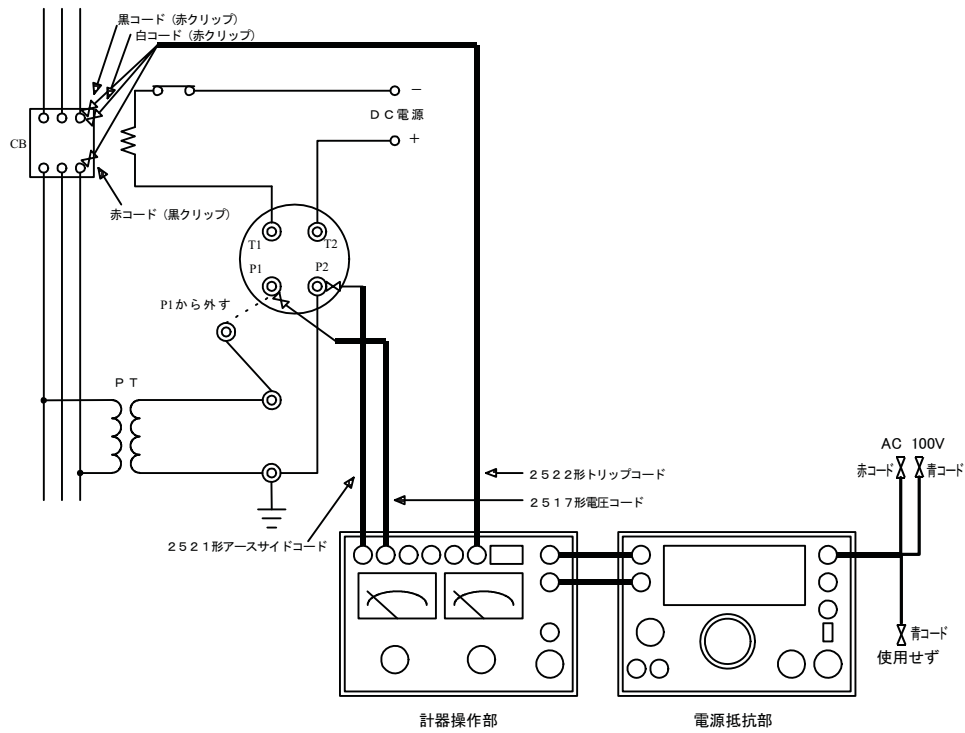


図5 CB連動試験

警告

- ・ P1、P2端子への接続線を外さずに電圧を印加しますと、1次側に高圧が発生し人身事故につながる可能性があります。十分に注意してください。
- ・ 電源部のスタートスイッチが押されていない時、OVR/UVR/DGR電圧調整器の位置に応じた電圧が計器部のOVR/UVR/DGR、Vコネクタから出力しますので感電事故には注意してください。

3.7 不足電圧継電器試験

不足電圧継電器 (Under Voltage Relay) は、電路の停電または短絡による電圧低下を検出する継電器です。この試験器は、JEC 2511 (電圧継電器) に規定される動作値誤差試験および動作時間試験を行うことができます。

3.7.1 試験準備

各スイッチ及びツマミを以下の様に設定してください。

電源部	名称	位置
	電圧電流調整器	0 位置
	主電源スイッチ	OFF
	補助電源スイッチ	OFF
	OVR/UVR/DGR 切換スイッチ	OVR/UVR
	OVR/UVR/DGR 電圧調整器	0 位置
	OCR 出力電流切換スイッチ	20 Ω
	GCR/DGR, A 出力電流切換スイッチ	0.5 A

計器部	名称	位置
	試験項目切換スイッチ	OVR/UVR
	電流出力切換スイッチ	TEST
	接点構造切換スイッチ	OFF
	電圧位相反転スイッチ	NORM (通常)
	電圧計レンジ切換スイッチ	150V
	電源電圧/出力電圧切換スイッチ	OUTPUT
	電流計レンジ切換スイッチ	50A
	R相/T相切換スイッチ	R相

本器の操作	手順	操作
	1	下記のコードを接続します。
		計器部のアースコネクタ 2521 形アースサイドコード
		計器部の OVR/UVR/DGR コネクタ 2517 形電圧コード

継電器の操作	手順	操作
	1	継電器裏面の P1 端子の接続を外します。(図 1 参照)
	2	継電器裏面の T1 および T2 端子の接続を外します。(図 1 参照)
	3	継電器に下記のコードを接続します。
		継電器の P1 端子 2517 形電圧コード
		継電器の P2 端子 2521 形アースサイドコード
	4	継電器のカバーを外します。

結線図

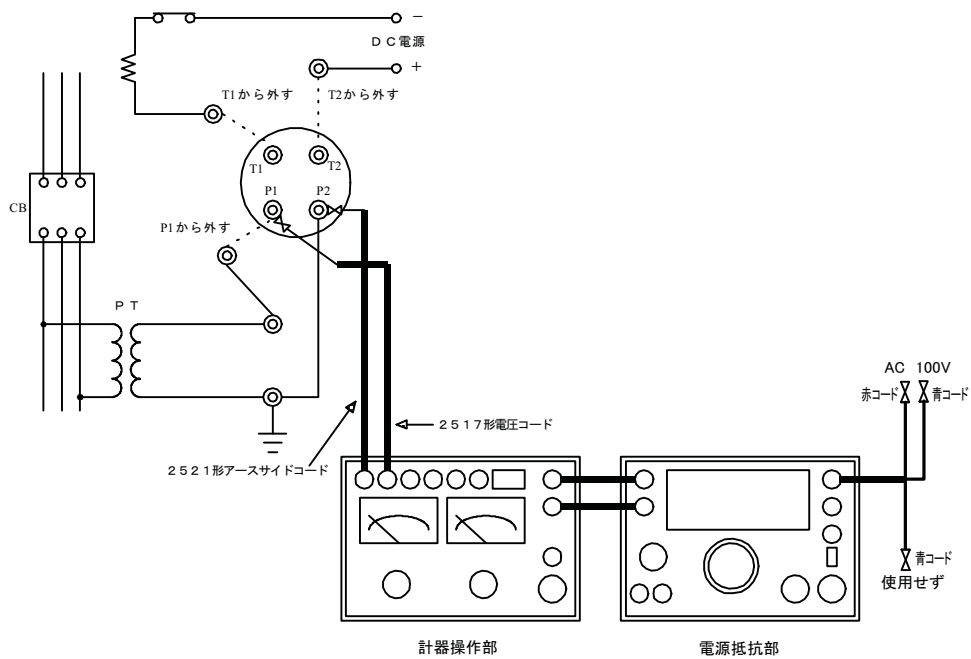


図 1 不足電圧継電器試験の共通配線

警告

- ・ P1、P2端子への接続線を外さずに電圧を印加しますと、1次側に高圧が発生し人身事故につながる可能性があります。十分に注意してください。
- ・ 電源部のスタートスイッチが押されていない時、OVR/UVR/DGR電圧調整器の位置に応じた電圧が計器部のOVR/UVR/DGR、Vコネクタから出力しますので感電事故には注意してください。

3.7.2 不足電圧継電器の動作値誤差試験

継電器の操作

手順	操作
1	動作時間の整定を最小整定とします。
2	動作電圧整定値を各整定値ごとに以下の試験を行います。 JEC 2511 では、各整定値の試験を行います。

継電器の試験

手順	操作
1	計器部 電圧計レンジを試験電圧値に適したレンジに合わせます。
2	電源部 主電源スイッチを ON にします。
3	電源部 START を押します。
4	電源部 電圧電流調整器を時計方向に回し、電圧計の指示を継電器の定格電圧に合わせます。 NOTE 手動復帰形の継電器の場合は、継電器をリセットしてください。
5	電源部 電圧電流調整器を反時計方向にゆっくりと回し、継電器が動作する電圧値を電圧計の指示値より読みとります。この値が継電器の動作電圧値となります。
6	電源部 電圧電流調整器を 0 の位置に戻します。
7	電源部 STOP を押します。
8	電源部 主電源スイッチを OFF にします。

[参考]

JEC-2511 電圧継電器 動作値誤差

区 分		許 容 誤 差 %
可 動 鉄 心 形		± 10
誘 導 形		± 5
可 動 コ イ ル 形		± 5
静 止 形	2.5V級	± ε
	5V級	± 2ε

※ ε の値については下記とする。

公称動作値が定格値の80%以上 : $\varepsilon = 2.5\%$

公称動作値が定格値の80%未満 : $\varepsilon = 2.3\% + \frac{\text{定格値}}{\text{公称動作値}} \times 0.16\%$

結線図

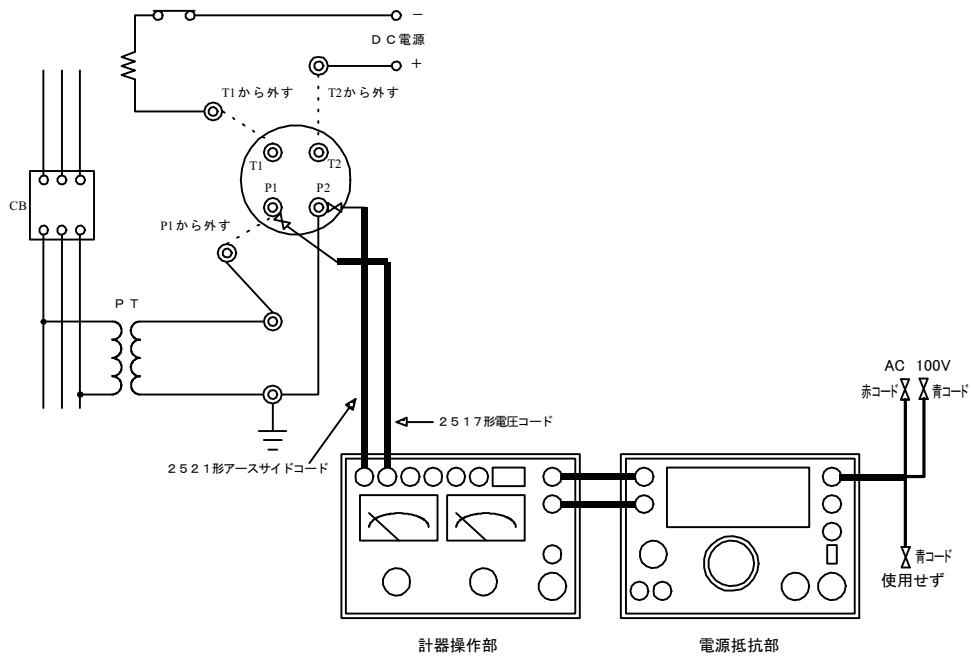


図2 動作値誤差試験

警告

- ・ P1、P2端子への接続線を外さずに電圧を印加しますと、1次側に高圧が発生し人身事故につながる可能性があります。十分に注意してください。
- ・ 電源部のスタートスイッチが押されていない時、OVR/UVR/DGR電圧調整器の位置に応じた電圧が計器部のOVR/UVR/DGR、Vコネクタから出力しますので感電事故には注意してください。

3.7.3 不足電圧継電器の動作時間試験

本器の準備	手順	操作	
	1	下記のコードを接続します。	
	計器部のトリップコネクタ		2522 形トリップコード
	継電器の T1 端子		2522 形トリップコードの白コード
	継電器の T2 端子		2522 形トリップコードの赤コード

継電器の操作	手順	操作	
	1	動作時間の整定を基準動作時間整定とします。	
	2	動作電圧整定値を最大動作値に整定します。	

JEC 2511 では高速度継電器の場合、最大動作値整定とします。

試験電圧の設定	手順	操作	
	1	計器部	接点構造切換スイッチを OFF にします。
	2	計器部	電圧計レンジを試験電圧値に適したレンジに合わせます。
	3	電源部	主電源スイッチを ON にします。
	4	電源部	OVR/UVR/DGR 電圧調整器を時計方向に回し、電圧計の指示を継電器の定格電圧に合わせます。
	5	電源部	START を押します。
	6	電源部	電圧電流調整器を時計方向に回して試験電圧値に設定します。
	7	電源部	STOP を押します。
	8	計器部	接点構造切換スイッチを a/b (AUTO) に合わせます。

JEC 2511 では試験電圧値は動作整定値に対して 70% です。

継電器の試験	手順	操作	
	1	電源部	START を押します。
	2	計器部	継電器が動作してカウンタが停止します。 この時のカウンタの値が動作時間です。
	3	電源部	OVR/UVR/DGR 電圧調整器を 0 の位置に戻します。
	4	電源部	電圧電流調整器を 0 の位置に戻します。
	5	電源部	主電源スイッチを OFF にします。

[参考]

JEC-2511 電圧継電器 動作時間
即時動作、限時動作の継電器の動作時間は、メーカー仕様の継電器時間特性による。
(例 継電器銘版に記載されている特性グラフなど)

高速度動作の継電器の動作時間は下表の値以下でなければならない。

区 分		動作時間 (ms)
可動鉄心形		60
誘導形		60
可動コイル形		50
静 止 形	接点出力	35
	無接点出力	25

結線図

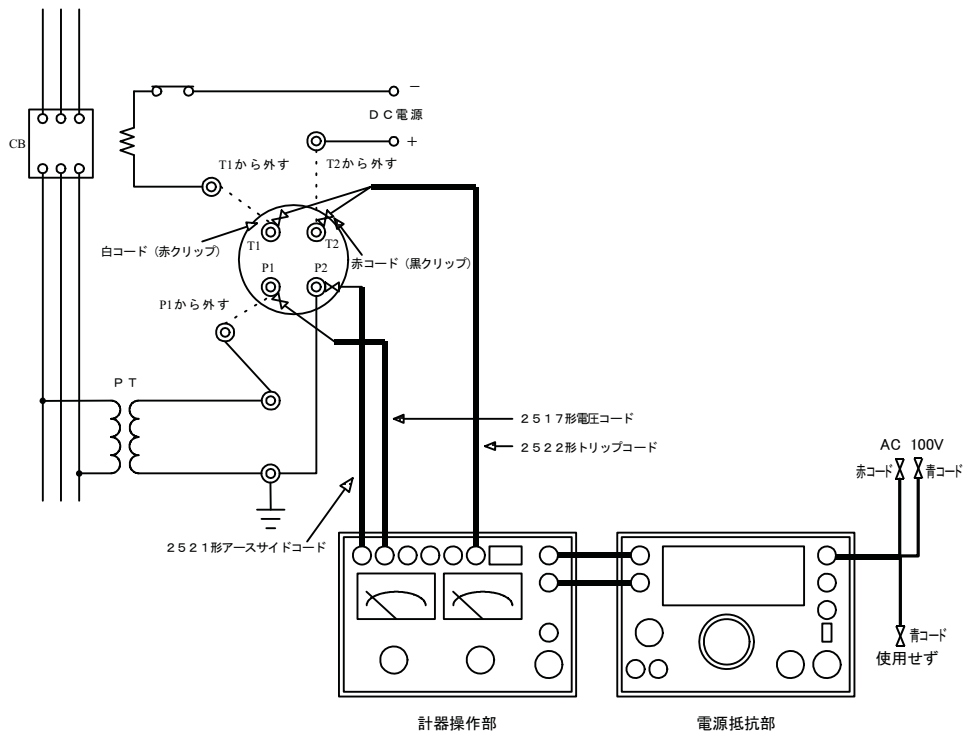


図3 動作時間試験

警告

- ・ P1、P2端子への接続線を外さずに電圧を印加しますと、1次側に高圧が発生し人身事故につながる可能性があります。十分に注意してください。
- ・ 電源部のスタートスイッチが押されていない時、OVR/UVR/DGR電圧調整器の位置に応じた電圧が計器部のOVR/UVR/DGR Vコネクタから出力しますので感電事故には注意してください。

3.7.4 不足電圧継電器の復帰値試験

継電器の操作

手順	操作
1	動作時間の整定を基準動作時間整定とします。(時間整定できる場合)
2	動作電圧整定値を最大動作値に整定します。 JEC 2511 では最大動作値整定とします。

継電器の試験

手順	操作
1	計器部 電圧計レンジを試験電圧値に適したレンジに合わせます。
2	電源部 主電源スイッチを ON にします。
3	電源部 START を押します。
4	電源部 電圧電流調整器を時計方向に回し、電圧計の指示を継電器の定格電圧に合わせます。この時点で継電器は定常状態になります。 NOTE ・手動復帰形の継電器の場合は、継電器をリセットしてください。
5	電源部 電圧電流調整器を反時計方向にゆっくりと回し、継電器が動作する電圧値を電圧計の指示値より読みとります。この値が継電器の動作電圧値となります。以上ここまでは、3.7.2 動作値誤差試験と同じです。
6	電源部 その動作値より 10%ほど電圧電流調整器を下げたままにします。
7	電源部 電圧電流調整器を時計方向にゆっくりと回し、継電器が復帰する電圧値を電圧計の指示値より読みとります。この値が継電器の復帰電圧値となります。
8	電源部 電圧電流調整器を 0 の位置に戻します。
9	電源部 STOP を押します。
10	電源部 主電源スイッチを OFF にします。

[参考]

JEC-2511 電圧継電器 復帰値

復帰値および動作値を各 3 回測定し、それぞれの平均値より比を求める。

復帰値は、平均実測動作値に対し下記の値でなければならない。

区 分		過 電 圧 継 電 器 復 帰 値 (%)
誘導円板形	限時	110 以下
静 止 形	2.5V級	100+ε 以下
	5V級	100+2ε 以下

※ ε の値については下記とする。

公称動作値が定格値の 80%以上 : ε = 2.5%

公称動作値が定格値の 80%未満 : ε = 2.3% + $\frac{\text{定格値}}{\text{公称動作値}} \times 0.16\%$

結線図

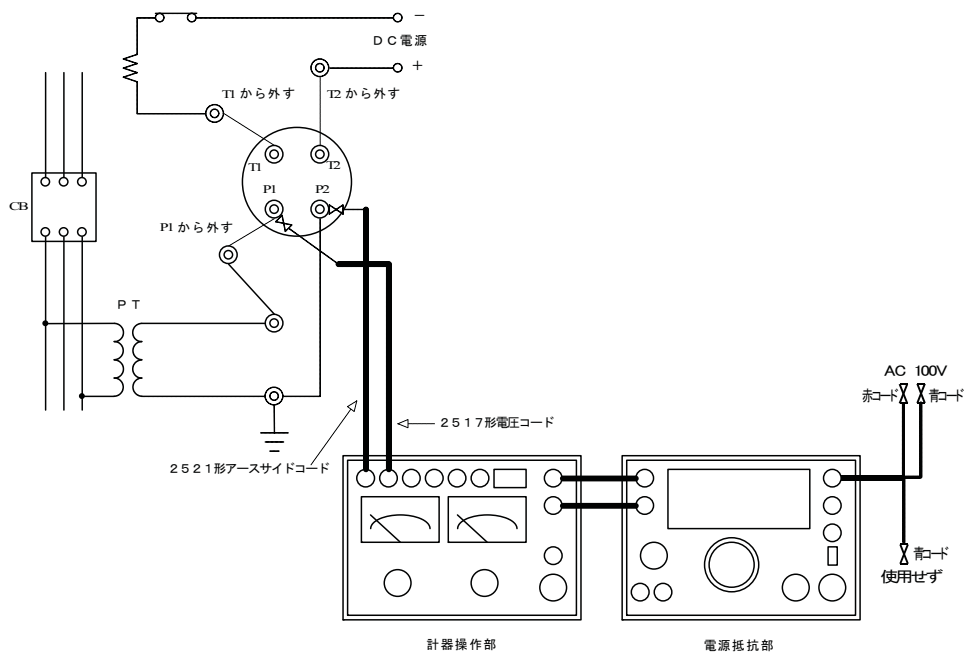


図4 復帰値試験

警告

- ・ P1、P2端子への接続線を外さずに電圧を印加しますと、1次側に高圧が発生し人身事故につながる可能性があります。十分に注意してください。
- ・ 電源抵抗部のスタートスイッチが押されていない時、OVR/UVR/DGR電圧調整器の位置に応じた電圧が計器操作部のOVR/UVR/DGR、Vコネクタから出力しますので感電事故には注意してください。

3.7.5 不足電圧継電器のCB連動試験

本器の準備	手順	操作	
	1	下記のコードを接続します。	
	計器部のトリップコネクタ	2522 形トリップコード	
	CBの任意の相における電源側	2522 形トリップコードの白および黒コード	
	CBの任意の相における負荷側	2522 形トリップコードの赤コード	

継電器の操作	手順	操作	
	1	動作時間の整定を基準動作時間整定とします。	
2	動作電圧整定値を最大動作値に整定します。		

JEC 2511 では高速度継電器の場合、最大動作値整定とします。

試験電圧の設定	手順	操作	
	1	計器部	接点構造切換スイッチを OFF にします。
2	計器部	電圧計レンジを試験電圧値に適したレンジに合わせます。	
3	電源部	主電源スイッチを ON にします。	
4	電源部	OVR/UVR/DGR 電圧調整器を時計方向に回し、電圧計の指示を継電器の定格電圧に合わせます。	
5	電源部	START を押します。	
6	電源部	電圧電流調整器を時計方向に回して試験電圧値に設定します。	
7	電源部	STOP を押します。	
8	計器部	接点構造切換スイッチを a/b (AUTO) に合わせます。	

JEC 2511 では試験電圧値は動作整定値に対して 70%です。

継電器の試験	手順	操作	
	1	電源部	START を押します。
2	計器部	継電器が動作してカウンタが停止します。 この時のカウンタの値が動作時間です。	
3	電源部	OVR/UVR/DGR 電圧調整器を 0 の位置に戻します。	
4	電源部	電圧電流調整器を 0 の位置に戻します。	
5	電源部	主電源スイッチを OFF にします。	

結線図

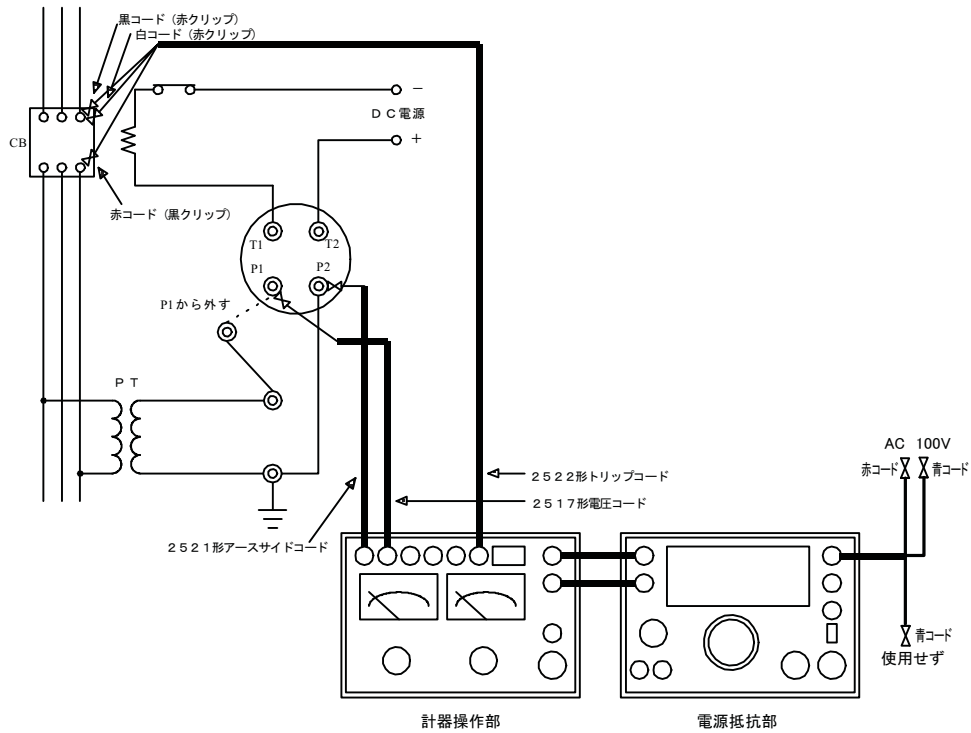


図4 CB連動試験

警告

- ・ P1、P2端子への接続線を外さずに電圧を印加しますと、1次側に高圧が発生し人身事故につながる可能性があります。十分に注意してください。
- ・ 電源部のスタートスイッチが押されていない時、OVR/UVR/DGR電圧調整器の位置に応じた電圧が計器部のOVR/UVR/DGR、Vコネクタから出力しますので感電事故には注意してください。

第 4 章

保守

保守

点検

付属品の確認
構造の点検

付属品の章を参照し、付属品の有無を確認します。

操作パネルを点検し、部品（ネジ、ツマミ、ノブ、端子）、ケースの変形が無い
か調べます。

本体指示計器を点検し、ひび割れ、指針曲がり、破損が無い
か調べます。

試験コードを点検し、亀裂、つぶし、断線が無い
か調べます。

本体に電源を入れ、動作の確認を
します。

第5章

カスタマサービス

カスタマサービス

校正試験

校正データ試験
のご依頼

IP-R5000の試験成績書、校正証明書、トレーサビリティは、有償にて発行いたします。お買いあげの際に申し出ください。アフターサービスに於ける校正データ試験のご依頼は、本器をお客様が校正試験にお出ししていただいた時の状態で測定器の標準器管理基準に基づき校正試験を行い試験成績書、校正証明書、トレーサビリティをお客様のご要望（試験成績書のみでも可）に合わせて有償で発行いたします。

校正証明書発行に関しては、試験器をご使用になられているお客様名が校正証明書に記載されますので代理店を経由される場合は、当社に伝わるようにご手配願います。

校正データ試験のご依頼時に点検し故障箇所があった場合は、修理・総合点検として校正データ試験とは別に追加の修理・総合点検のお見積もりをさせていただきます。ご了承ください。

本器の校正に関する試験は、本器をお買い求めの際にご購入された付属コード類も含めた試験になっています。校正試験を依頼される場合は、付属コード類を本体につけてご依頼ください。

校正試験データ
(試験成績書)

校正試験データとして試験成績書は、6ヶ月間保管されますが原則として再発行致しません。修理において修理後の試験成績書が必要な場合は、修理ご依頼時にお申し付けください。修理完了して製品がお客様に御返却後の試験成績書のご要望には、応じかねますのでご了承ください。

校正データ試験を完了しました校正ご依頼製品には、「校正データ試験合格」シールが貼られています。

製品保証とアフターサービス

保証期間と保証内容	<p>納入品の保証期間は、お受け取り日（着荷日）から1年間といたします。（修理は除く）この期間中に、当社の責任による製造上及び、部品の原因に基づく故障を生じた場合は、無償にて修理を行います。ただし、天災及び取扱ミス（定格以外の入力、使い方や落下、浸水などによる外的要因の破損、使用・保管環境の劣悪など）による故障修理と校正・点検は、有償となります。また、この保証期間は日本国内においてのみ有効であり、製品が輸出された場合は、保証期間が無効となります。また、当社が納入しました機器のうち、当社以外の製造業者が製造した機器の保証期間は、本項に関わらず、該当機器の製造業者の責任条件によるものといたします。</p>
保証期間後のサービス（修理・校正）	<p>有償とさせていただきます。当社では、保証期間終了後も高精度、高品質でご使用頂けるように万全のサービス体制を設けております。アフターサービス（修理・校正）のご依頼は、当社各営業所又は、ご購入された代理店に製品名、製品コード、故障・不具合状況をお書き添えの上ご依頼ください。修理ご依頼先が不明の時は、当社各営業所にお問い合わせください。</p>
一般修理のご依頼	<p>お客様からご指摘いただいた故障箇所を修理させていただきます。点検の際にご依頼を受けた修理品が仕様に記載された本来の性能を満足しているかチェックし、不具合があれば修理のお見積もりに加え修理させていただきます。 （「修理・検査済」シールを貼ります。）</p>
総合修理のご依頼	<p>点検し故障箇所の修理を致します。点検の際にご依頼を受けた修理品が仕様に記載された本来の性能を満足しているか総合試験によるチェックを行い、不具合があれば修理させていただきます。さらに消耗部品や経年変化している部品に関して交換修理（オーバーホール）させていただきます。修理依頼時に総合試験をご希望される時は、「総合試験」をご指定ください。校正点検とは、異なりますので注意してください。 （「総合試験合格」シールを貼ります）</p>
修理保証期間	<p>修理させていただいた箇所に関して、修理納入をさせていただいてから6ヶ月保証させていただきます。</p>
修理対応可能期間	<p>修理のご依頼にお応えできる期間は、基本的に同型式製品の生産中止後7年間となります。また、この期間内に於いても市販部品の製造中止等、部品供給の都合により修理のご依頼にお応え致しかねる場合もございますので、ご了承ください。</p>